

DS-2CD2720F-I(Z)(S)

Caméra réseau IR à foyer progressif embarquée 2 MP



Key Features

- Résolution de 2 MP en temps réel
- Zoom motorisé 2,8-12 mm (-Z)
- Stockage embarqué
- IR cut filter with auto switch
- Portée IR de 30 m
- Boîtier métallique, IP67
- IK10
- Surveillance mobile P2P cloud
- DWDR



DS-2CD2720F-I(Z)(S)

Caméra	
Capteur d'image	CMOS à balayage progressif 1/2,7"
Eclairage mini	0,01 lux à (F:1.2, AGC ON), 0 lux avec IR
Vitesse d'obturation	1/3 s ~ 1/10 000 s
Objectif	2.8 - 12 mm à F:1.4, objectif motorisé (-Z)
Bague de l'objectif	Φ14
Jour et nuit	Filtre anti-IR avec commutateur automatique
DNR	3D DNR
WDR	DWDR
Norme de compression	
Compression vidéo	H.264/MJPEG
Type H.264	Profil principal
Débit vidéo	32 Kbps to 8 Mbps
Audio (-S)	G.711/G.722.1/G.726/MP2L2 64 kbps (G.711) / 16 kbps (G.722.1) / 16 kbps (G.726) / 32-128 kbps (MP2L2)
Dual Streams	Oui
Image	
Résolution maxi	1920 × 1080
Cadence des images	50Hz: 25fps (1920 × 1080,1280 × 960,1280 × 720) 60Hz: 30fps (1920 × 1080,1280 × 960,1280 × 720)
Configuration d'image	Mode rotation, saturation, luminosité, contraste, netteté réglables dans le logiciel client ou le navigateur
Amélioration de l'image	BLC/3D DNR/ROI
Réseau	
Stockage réseau	NAS (NFS,SMB/CIFS) ; ANR, emplacement pour carte SD/SDHC/SDXC intégré, jusqu'à 128 Go
Déclencheur d'alarme	Détection d'intrusion, détection de franchissement de ligne, détection de mouvement, analyse dynamique, alarme sabotage, déconnexion réseau, conflit d'adresses IP, anomalie de stockage
Protocoles	TCP/IP, UDP, ICMP, HTTP, HTTPS, FTP, DHCP, DNS, DDNS, RTP, RTSP, RTCP, PPPoE, NTP, UPnP, SMTP, SNMP, IGMP, 802.1X, QoS, IPv6, Bonjour
Standard	ONVIF (PROFIL S, PROFIL G), PSIA, CGI, ISAPI
Sécurité	Réinitialisation d'un simple appel de touche, protection contre la foudre, double flux, mode impulsion, mode miroir, protection par mot de passe, masque de confidentialité, filigrane, filtrage d'adresses IP, accès en mode anonyme

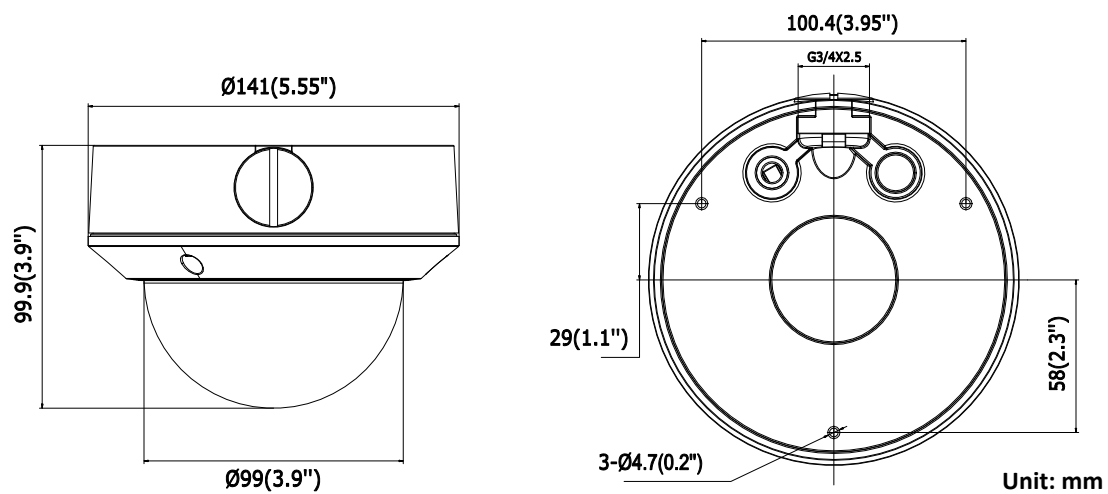
Généralités	
Interface	1 interface Ethernet 10 M / 100 M RJ45
Conditions de fonctionnement	-30 °C – 60 °C (-22 °F – 140 °F) ; 95 % d'hygrométrie maxi (sans condensation)
Alimentation	12 Vcc ±10 %, PoE (802.3af)
Consommation	5,5 W maxi (7,5 W maxi avec filtre anti-IR activé)Max. 9W with pan and tilt
Portée IR	20~30 mètres
Indice d'étanchéité	IP67, IK10
Dimensions	Φ 140 × 99,9 mm (Φ 5,51" × 3,94")
Poids	800g (1.76 lbs)

Modèles disponibles

DS-2CD2720F-IZ, DS-2CD2720-IZS

-S: Audio/Alarm IO

Dimensions



Accessoires



Fixation murale
DS-1273ZJ-135



Pendant mount
DS-1271ZJ-135

Distributed by



Headquarters

No.555 Qianmo Road, Binjiang District,
Hangzhou 310051, China
T +86-571-8807-5998
overseasbusiness@hikvision.com

Hikvision USA
T +1-909-895-0400
sales.usa@hikvision.com

Hikvision Italy
T +39-0438-6902
info.it@hikvision.com

Hikvision Singapore
T +65-6684-4718
sg@hikvision.com

Hikvision Europe
T +31-23-5542770
saleseuro@hikvision.com

Hikvision France
T +33(0)1-85-330-444
info.fr@hikvision.com

Hikvision Oceania
T +61-2-8599-4233
salesau@hikvision.com

Hikvision Middle East
T +971-4-8816086
salesme@hikvision.com

Hikvision Spain
T +34-91-737-16-55
info.es@hikvision.com

Hikvision Hong Kong
T +852-2151-1761

Hikvision Russia
T +7-495-669-67-99
saleru@hikvision.com

Hikvision Poland
T +48-22-460-01-50
poland@hikvision.com

Hikvision Canada
T +1-909-895-0400
sales.usa@hikvision.com

Hikvision India
T +91-22-28469900
sales@pramahikvision.com

Hikvision UK
T +44-1628-9021-4
support.uk@hikvision.com