

## DS-2CD3Q10FD-IW

### DS-2CD3Q10FD-IW

100万 1/4" CMOS ICR 日夜型云台网络摄像机



#### 功能特性

- 最高分辨率可达 1280×720 @ 30 fps,在该分辨率下可输出实时图像
- 采用 ROI、SVC 等视频压缩技术,压缩比高,且处理非常灵活,超低码率
- 码流平滑设置, 适应不同场景下对图像质量、流畅性的不同要求
- 支持 GBK 字库, 支持更多汉字及生僻字叠加,支持 OSD 颜色自选
- 采用高效红外灯,使用寿命长,照射距离可达 10 米
- 支持 smart IR, 防止夜间红外过曝
- 可支持 Wi-Fi 功能, 支持 WPS 一键配置
- 支持 PIR 人体侦测功能,具备一路有线报警输入/报警输出接口
- 支持 Micro SD/SDHC/SDXC 卡(64G)本地存储
- 内置麦克风和喇叭,可支持双向音频
- 具备 PT 云台,水平旋转 355 度,垂直向上 90 度,向下 20 度
- ICR 红外滤片式自动切换,实现真正的日夜监控
- 支持日夜两套参数独立配置
- DC 5V 供电
- 支持 3D 数字降噪,支持数字宽动态
- 支持双码流,支持手机监控
- 支持走廊模式,背光补偿,自动电子快门功能,适应不同监控环境
- 功能齐全:心跳,镜像,一键恢复等
- 支持智能报警:越界侦测,区域入侵侦测
- 支持智能后检索,配合 NVR 支持事件的二次检索分析
- 支持 EZVIZ 平台接入
- 支持 NAS、Email、FTP、NTP 服务器测试
- 支持 HTTPS,SSH 等安全认证,支持创建证书
- web 支持 basic 和 digest 认证
- 支持用户登录锁定机制,及密码复杂度提示

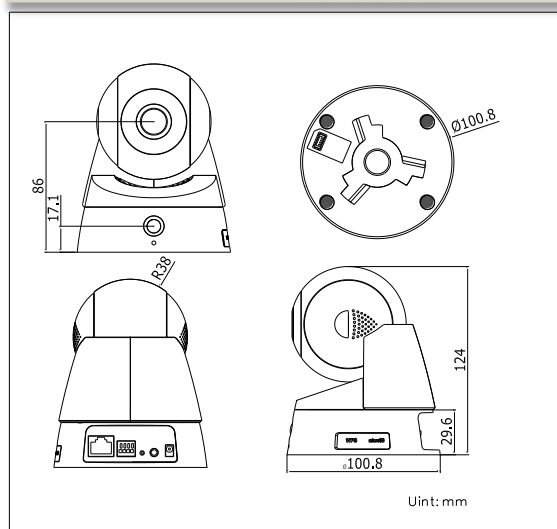
#### 应用场景

适用于小型商业、家庭、办公室等要求高清画质的室内监控场所,另外适用于无人值守的仓库、大厅、财务室、机房、车库等需要小范围监控的场所

#### 订货型号

DS-2CD3Q10FD-IW

#### 外形尺寸



## 技术参数

型号	DS-2CD3Q10FD-IW
参数	100 万 1/4" CMOS ICR 日夜型云台网络摄像机
<b>摄像机</b>	
传感器类型	1/4" Progressive Scan CMOS
最小照度	0.01 Lux @(F1.2,AGC ON), 0 Lux with IR
快门	1/3 秒至 1/100,000 秒
镜头	4mm@F2.0, 水平视场角:59°
镜头接口类型	M12
云台旋转	水平:0° ~355° ;垂直:-20° (向下)~ 90° (向上)
日夜转换模式	ICR 红外滤片式
数字降噪	3D 数字降噪
宽动态范围	数字宽动态
<b>压缩标准</b>	
视频压缩标准	H.264 / MJPEG
H.264 编码类型	BaseLine Profile/Main Profile
视频压缩码率	32 Kbps~8Mbps
音频压缩标准	G.711/G.722.1/G.726/MP2L2
音频压缩码率	64Kbps(G.711)/16Kbps(G.722.1)/16Kbps(G.726)/32-128Kbps(MP2L2)
<b>图像</b>	
最大图像尺寸	1280 × 720
帧率	50Hz: 25fps@1280 × 720; 60Hz: 30fps @1280 × 720
图像设置	走廊模式,亮度,对比度,饱和度等通过客户端或者 IE 浏览器可调
背光补偿	支持,可选择区域
感兴趣区域	ROI 支持双码流分别设置 1 个固定区域
<b>网络功能</b>	
存储功能	支持 Micro SD/SDHC/SDXC 卡(64G)断网本地存储,NAS(NFS,SMB/CIFS 均支持)
智能报警	越界侦测,区域入侵侦测,移动侦测,动态分析,遮挡报警,网线断,IP 地址冲突,存储器满,存储器错
支持协议	TCP/IP,ICMP,HTTP,HTTPS,FTP,DHCP,DNS,DDNS,RTP,RTSP,RTCP,PPPoE, NTP,UPnP,SMTP,SNMP,IGMP,802.1X,QoS,IPv6,Bonjour
接口协议	ONVIF,PSIA,CGI,ISAPI
通用功能	防闪烁,双码流,心跳,镜像,密码保护,视频遮盖,水印
<b>接口</b>	
通讯接口	1 个 RJ45 10M / 100M 自适应以太网口
音频接口	1 个 3.5mm 音频 (Line out)输出外部接口,(内置麦克风及扬声器)
报警输入	1 路
报警输出	1 路 (三极管: 超过 100 毫安建议加继电器)
<b>无线参数</b>	
无线标准	IEEE802.11b, 802.11g, 802.11n
频率范围	2.4 GHz ~ 2.4835 GHz
信道带宽	支持 20/40MHz
安全	64/128-bit WEP, WPA/WPA2, WPA-PSK/WPA2-PSK, WPS
传输速率	11b: 11Mbps
传输距离	50 米 (无遮挡无干扰,因环境而异)
<b>一般规范</b>	
工作温度和湿度	-10°C~40°C,湿度小于 95%(无凝结)
电源供应	DC5V
功耗	7W MAX
PIR 人体侦测	侦测角度:80° 侦测距离:10 米
红外	10 米
尺寸(mm)	100.8×124
重量	700g