

# DS-2DF7274 系列

130 万像素红外网络高清高速智能球机



## 功能特性

### 红外功能:

- 最低照度 0Lux
- 采用高效红外阵列, 低功耗, 照射距离达 150m
- 红外灯与倍率距离匹配算法, 根据倍率及距离调节红外灯亮度和角度, 使图像达到理想的状态
- 内置热处理装置, 降低球机内腔温度, 防止球机内罩起雾
- 恒流电路设计, 红外灯寿命达 3 万小时

### 系统功能:

- 采用高性能传感器, 图像清晰, 最大分辨率可达 1280x960
- 支持智能运动跟踪功能
- 精密电机驱动, 反应灵敏, 运转平稳, 精度偏差少于 0.1 度, 在任何速度下图像无抖动
- 支持标准的 API 开发接口, 支持海康 SDK、ONVIF、CGI 和 PSIA 协议接入
- 支持 PAL/NTSC 制式切换, 具有良好的地区适用性
- 支持 RS-485 控制下对 HIKVISION、Pelco-P/D 协议的自动识别
- 支持三维智能定位功能, 配合 DVR/客户端软件/IE 可实现点击跟踪和放大
- 支持 3D 数字降噪
- 支持多语言菜单及操作提示功能, 用户界面友好
- 支持系统双备份功能, 确保数据断电不丢失
- 支持断电状态记忆功能, 上电后自动回到断电前的云台和镜头状态
- 支持防雷、防浪涌、防突波
- 室外球达到 IP66 防护等级
- 支持定时任务预置点/花样扫描/巡航扫描/自动扫描/垂直扫描/随机扫描/帧扫描/全景扫描/球机重启/球机校验/辅助输出等功能

### 机芯功能:

- 20 倍光学变倍, 16 倍数字变倍
- 支持自动光圈、自动聚焦、自动白平衡、背光补偿
- 支持超低照度, 0.05Lux/F1.4(彩色), 0.005Lux/F1.4(黑白), 0 Lux with IR
- 支持宽动态功能
- 支持多边形隐私遮蔽, 多区域可设, 多颜色、马赛克可选

### 网络功能:

- 采用高性能平台, 性能可靠稳定
- 支持以太网控制, 同时支持模拟输出
- 可通过 IE 浏览器和客户端软件观看图像并实现控制
- 支持 SDHC 卡和标准的 SD 卡存储
- 支持 NAS 存储录像, 录像可断网续传, 最高可支持 8 个 NAS 盘
- 支持三级用户权限管理, 支持授权的用户和密码, 支持 HTTPS 加密和 IEEE 802.1x 网络访问控制, IP 地址过滤
- 支持三码流技术
- 支持 ROI 感兴趣区域增强编码
- 支持 H.264/MJPEG/MPEG4 视频压缩算法, 支持多级别视频质量配置, 支持 H.264 编码复杂度 Baseline/Main/High Profile, 支持实时视频输出分辨率为 960p 和 HDTV720p(符合 SMPTE296M 标准)
- 支持多种网络协议, IPv4/IPv6, HTTP, HTTPS, 802.1x, Qos, FTP, SMTP, UPnP, SNMP, DNS, DDNS, NTP, RTSP, RTP, TCP, UDP, IGMP, ICMP, DHCP, PPPoE
- 支持 1 路音频输入和 1 路音频输出

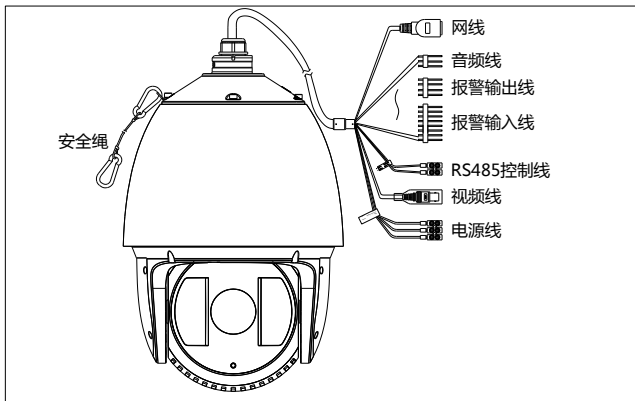
### 云台功能:

- 水平方向 360°连续旋转, 垂直方向-2°~90°, 无监视盲区
- 水平预置点速度最高可达 240°/s, 垂直预置点速度最高可达 200°/s
- 水平键控速度为 0.1°~160°/s, 垂直键控速度为 0.1°~120°/s
- 支持 256 个预置位, 并具有预置点视频冻结功能
- 支持 8 条巡航扫描, 每条可添加 32 个预置点
- 支持 4 条花样扫描, 每条路径记录时间大于 10 分钟
- 支持比例变倍功能, 旋转速度可以根据镜头变倍倍数自动调整
- 支持守望功能, 预置点/花样扫描/巡航扫描/自动扫描/垂直扫描/随机扫描/帧扫描/全景扫描可在空闲状态停留指定时间后自动调用(包括上电后进入的空闲状态)
- 支持报警功能, 内置 7 路报警输入和 2 路报警输出, 支持报警联动, 可在报警后触发调用预置点/巡航扫描/花样扫描/SD 卡录像/触发开关量输出/客户端电子地图

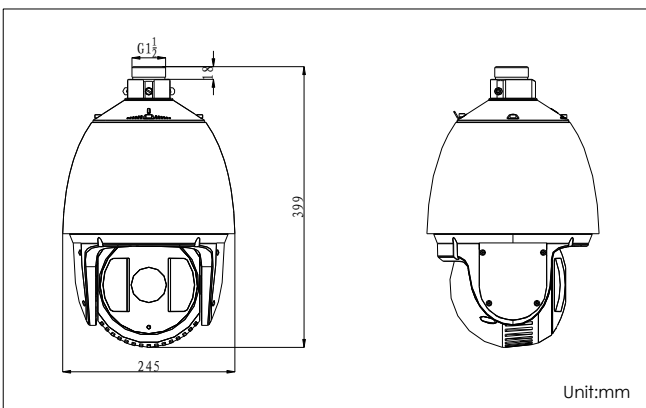
## 技术参数

型号		DS-2DF7274 系列 (详见订货型号)
参数		130万像素红外网络高清高速智能球机
机芯	图像传感器	1/3" Progressive Scan CMOS
	有效像素	132万像素
	最低照度	彩色: 0.05Lux @ (F1.4, AGC ON) 黑白: 0.005Lux @ (F1.4, AGC ON) 0 Lux with IR
	白平衡	自动 / 手动 / 自动跟踪白平衡 / 室外/室内/日光灯白平衡/钠灯白平衡
	增益控制	自动/手动
	信噪比	大于 52dB
	3D降噪	支持
	背光补偿	支持
	宽动态	支持
	电子快门	50Hz: 1/1-1/30,000s 60Hz: 1/1-1/30,000s
	日夜模式	自动 ICR 彩转黑
	数字变焦	16倍
	隐私遮蔽	最多 24 块多边形区域; 支持多种颜色、马赛克可选
镜头	聚焦模式	自动 / 半自动 / 手动
	焦距	4.3-86.0mm, 20倍光学
	变倍速度	大约 5 秒(光学, 广角-望远)
	水平视角	54.1-3.2度(广角-望远)
	近摄距	10-1500mm(广角-望远)
功能	光圈数	F1.4-F2.6
	水平范围	360° 连续旋转
	水平速度	水平键控速度: 0.1° -160° /s, 速度可设 水平预置点速度: 240° /s
	垂直范围	-2° -90° (自动翻转)
	垂直速度	垂直键控速度: 0.1° -120° /s, 速度可设 垂直预置点速度: 200° /s
	比例变倍	支持
	预置点个数	256个
	巡航扫描	8条, 每条可添加 32个预置点
	花样扫描	4条, 每条路径记录时间大于 10分钟
	断电记忆	支持
	守望功能	预置点/花样扫描/巡航扫描/自动扫描/垂直扫描/随机扫描/帧扫描/全景扫描
	方位角信息显示	开 / 关
	预置点视频冻结	支持
红外功能	定时任务	预置点/花样扫描/巡航扫描/自动扫描/垂直扫描/随机扫描/帧扫描/全景扫描/球机重启/球机校验/辅助输出
	智能运动跟踪	支持
	红外照射距离	150米
	红外控制	红外灯亮度和角度根据场景智能调整
	网络	最大图像尺寸
主码流分辨率及帧率		50Hz: 25fps (1280×960)、25fps (1280×720) 60Hz: 30fps (1280×960)、30fps (1280×720)
子码流分辨率及帧率		50Hz: 25fps (704×576)、25fps (352×288)、25fps (176×144) 60Hz: 30fps (704×480)、30fps (352×240)、30fps (176×120)
第三码流分辨率及帧率		50Hz: 25fps (1280×960)、25fps (1280×720)、25fps (704×576)、25fps (352×288)、25fps (176×144) 60Hz: 30fps (1280×960)、30fps (1280×720)、30fps (704×480)、30fps (352×240)、30fps (176×120)
视频压缩		H.264/MJPEG/MPEG4, H.264 编码支持 Baseline/Main/High Profile
SVC		支持
ROI 编码		支持 24 块, 等级可调
音频压缩		G.711ulaw/G.711alaw/G.726/MP2L2
网络协议		IPv4/IPv6, HTTP, HTTPS, 802.1x, Qos, FTP, SMTP, UPnP, SNMP, DNS, DDNS, NTP, RTSP, RTP, TCP, UDP, IGMP, ICMP, DHCP, PPPoE
同时预览视频数		最多 10 路
用户权限		最多 32 个用户, 分 3 级: 管理员、操作员和普通用户
安全模式		授权的用户名和密码, 以及 MAC 地址绑定; HTTPS 加密; IEEE 802.1x 网络访问控制, IP 地址过滤
系统集成		报警输入
	报警输出	2 路, 支持报警联动
	报警联动	预置点/巡航扫描/花样扫描/SD 卡录像/触发开关量输出/客户端电子地图
	智能报警	音频异常侦测, 移动侦测, 视频遮挡, 网线断, IP 地址冲突, 存储器满, 存储器错, 非法访问
	音频输入	音频输入 (LINE 输入、MIC 输入), 音频峰值: 2-2.4V[p-p], 输出阻抗: 1KΩ ± 10%
	音频输出	线性电平, 阻抗: 600Ω
	网络接口	内置 RJ45 网口, 支持 10M/100M 网络数据,
	SD 卡接口	内置 SD 卡插槽, 支持 SD/SDHC 卡 (最大支持 32G), 可支持手动录像/报警录像, 支持断网续传, 录像不丢失
	模拟视频输出	1.0V[p-p] / 75Ω, PAL 或 NTSC, BNC 头
	RS485 控制接口	采用半双工模式, 支持自适应 HIKVISION, PELCO-P 和 PELCO-D (可添加) 协议
	应用编程接口	支持软件集成的开放式 API, 支持标准协议 (ONVIF、PSIA、CGI)、支持海康 SDK 和第三方管理平台接入、支持 GB/T28181 协议
	客户端	支持 iVMS-4200 PCNVR 客户端
	浏览器	支持 IE7+, Chrome18+, Firefox5.0+, Safari5.02+ 浏览器、支持多国语言
一般规范	菜单	中、英文
	电源	AC24V (仅-A 型号支持); DC12V (仅-D 型号支持) 50W max (其中红外灯 15W max, 加热 5W max)
	工作温度和湿度	-40℃-70℃, 湿度小于 90%
	防护等级	IP66, TVS 6000V 防雷、防浪涌、防突波, 符合 GB/T17626.5 四级标准
	安装方式	多种安装方式可选, 根据应用环境进行选择
	尺寸	Φ245 (mm) × 399 (mm) (室外)
重量	5.5kg	

## 线缆功能



## 外形尺寸



## 订货型号

- DS-2DF7274-A: AC24V, 室外;
- DS-2DF7274-D: DC12V, 室外;

## 应用场景

红外网络高清智能球的种种特性使之可广泛应用于需要大范围高清画质监控的无光和光线较弱的场所, 如: 河流、森林、公路、铁路、机场、港口、岗哨、广场、公园、景区、街道、车站、大型场馆、小区外围等场所。

## 建议配件

