

DS-2DE5186 系列

E 系列 200 万 5 寸网络高清球机



功能特性

系统功能:

- 采用高性能传感器, 图像清晰, 最大分辨率可达 1920x1080
- 精密电机驱动, 反应灵敏, 运转平稳, 精度偏差少于 0.1 度, 在任何速度下图像无抖动
- 支持标准的 API 开发接口, 支持海康 SDK、ONVIF、GIGI 和 PSIA 协议接入
- 支持三维智能定位功能, 配合 NVR/客户端软件/IE 可实现点击跟踪和放大
- 支持多语言 IE 界面及操作提示功能, 用户界面友好
- 支持系统双备份功能, 确保数据断电不丢失
- 支持断电状态记忆功能, 上电后自动回到断电前的云台和镜头状态
- 支持防雷、防浪涌、防突波
- 室外球达到 IP66 防护等级
- 可选配支持 POE+ (802.3at)

机芯功能:

- 30 倍光学变倍, 16 倍数字变倍
- 支持自动光圈、自动聚焦、自动白平衡、背光补偿
- 支持超低照度, 0.05Lux/F1.6 (彩色), 0.01Lux/F1.6 (黑白)
- 支持 3D 数字降噪、数字宽动态功能

网络功能:

- 采用高性能平台, 性能可靠稳定
- 支持以太网控制
- 可通过浏览器和客户端软件观看图像并实现控制
- 支持 Micro SD 卡存储, 可选配 SD 卡
- 支持 NAS 存储录像, 录像可不断网
- 支持三级用户权限管理, 支持授权的用户和密码, 支持 HTTPS 加密和 IEEE 802.1x 网络访问控制
- 支持双码流技术, 支持 H.264/MJPEG 视频压缩算法, 支持多级视频质量配置, 支持实时视频输出分辨率为 1080p 和 720p
- 支持多种网络协议, IPv4/IPv6, HTTP, HTTPS, 802.1x, QoS, FTP, SMTP, UPnP, SNMP, DNS, DDNS, NTP, RTSP, RTP, TCP/IP, DHCP, PPPoE
- 支持 1 路音频输入和 1 路音频输出

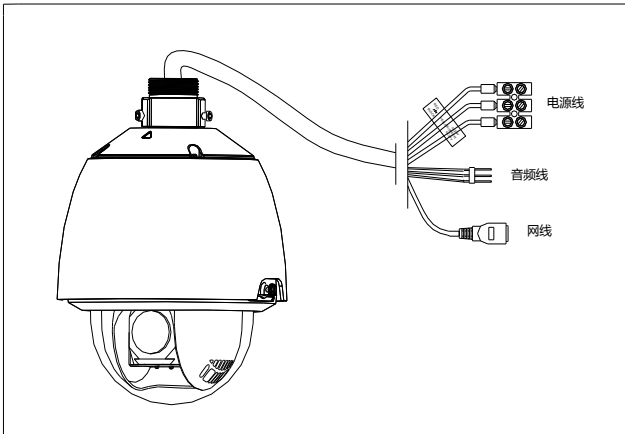
云台功能:

- 水平方向 360° 连续旋转, 垂直方向 -5°~90° 无监视盲区
- 水平预置点速度最高可达 300%/s, 垂直预置点速度最高可达 200%/s
- 水平键控速度为 0.1°~250%/s, 垂直键控速度为 0.1°~150%/s
- 支持 256 个预置位
- 支持 8 条巡航扫描, 每条可添加 32 个预置点
- 支持 4 条花样扫描, 每条路径记录时间大于 10 分钟
- 支持比例变倍功能, 旋转速度可以根据镜头变倍倍数自动调整
- 支持守望功能, 预置点/花样扫描/巡航扫描/自动扫描/垂直扫描/随机扫描/帧扫描/全景扫描可在空闲状态停留指定时间后自动调用 (包括上电后进入的空闲状态)

技术参数

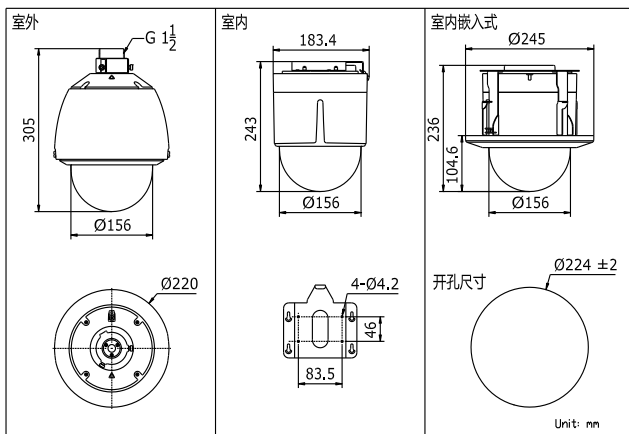
型号		DS-2DE5186 系列 (详见订货型号)
参数	E 系列 200 万 5 寸网络高清球机	
	图像传感器	1/2.8" progressive scan CMOS
	有效像素	327 万像素
	最低照度	彩色: 0.05Lux @ (F1.6, AGC ON) 黑白: 0.01Lux @ (F1.6, AGC ON)
	水平解析度	≥1000TVL
	白平衡	自动 / 手动 / 自动跟踪白平衡 / 室外/室内/日光灯白平衡/钠灯白平衡
	增益控制	自动/手动
	信噪比	大于 52dB
	降噪	支持
	背光补偿	支持
	宽动态	支持
	电子快门	1-1/10,000s
	日夜模式	自动 ICR 彩转黑
	数字变焦	16 倍
隐私遮蔽	最多 2 块区域	
聚焦模式	自动 / 半自动 / 手动	
镜头	焦距	4.3-129mm, 30 倍光学变焦
	变焦速度	大约 3 秒 (光学, 广角-望远)
	水平视角	65.1-2.34 度 (广角-望远)
	近摄距	10mm-1500mm (广角-望远)
功能	光圈数	F1.6-F5.0
	水平范围	360° 连续旋转
	水平速度	水平键控速度: 0.1° -250° /s, 速度可设 水平预置点速度: 300° /s
	垂直范围	-5° -90° (自动翻转)
	垂直速度	垂直键控速度: 0.1° -150° /s, 速度可设 垂直预置点速度: 200° /s
	比例变焦	支持
	预置点个数	256 个
	巡航扫描	8 条, 每条可添加 32 个预置点
	花样扫描	4 条, 每条路径记录时间大于 10 分钟
	断电记忆	支持
	守望功能	预置点/花样扫描/巡航扫描/自动扫描/垂直扫描/随机扫描/帧扫描/全景扫描
	方位角信息显示	开 / 关
	定时任务	预置点/花样扫描/巡航扫描/自动扫描/垂直扫描/随机扫描/帧扫描/全景扫描/球机重启/球机校验
	网络	最大图像尺寸
主码流分辨率及帧率		50Hz: 25fps (1920×1080)、25fps (1280×720) 60Hz: 30fps (1920×1080)、30fps (1280×720)
子码流分辨率及帧率		50Hz: 25fps (704×576)、25fps (352×288)、25fps (320×240) 60Hz: 30fps (704×480)、30fps (352×240)、30fps (320×240)
视频压缩		H.264/MJPEG
ROI 编码		支持 2 块区域, 等级可调
音频压缩		G.711/G.726/MP2L2
网络协议		IPv4/IPv6, HTTP, HTTPS, 802.1x, Qos, FTP, SMTP, UPnP, SNMP, DNS, DDNS, NTP, RTSP, RTP, TCP/IP, DHCP, PPPoE
同时预览视频数		最多 6 路
用户权限		最多 32 个用户, 分 3 级: 管理员、操作员和普通用户
安全模式		授权的用户名和密码, 以及 MAC 地址绑定; HTTPS 加密; IEEE 802.1x 网络访问控制; IP 地址过滤
系统集成	音频输入	音频输入 (LINE 输入、MIC 输入), 音频峰值: 2-2.4V [p-p], 输出阻抗: 1KΩ ±10%
	音频输出	线性电平, 阻抗: 600Ω
	网络接口	内置 RJ45 网口, 支持 10M/100M 网络数据,
	SD 卡接口	内置 Micro SD 卡插槽, 可支持手动录像/报警录像,
	应用编程接口	支持软件集成的开放式 API, 支持标准协议 (ONVIF、PSIA、CGI)、支持海康 SDK 和第三方管理平台接入、支持 GB/T28181 协议
	客户端	支持 iVMS-4200 PCNVR 客户端
一般规范	浏览器	支持 IE7+, Chrome18+, Firefox5.0+, Safari5.02+浏览器、支持多国语言
	电源	AC24V (仅-A 型号支持); DC12V (仅-D 型号支持); PoE (IEEE 802.3at) (仅-E 型号支持) 22W max (其中加热 8W max)
	工作温度和湿度	-30℃ -65℃ (室外) / -10℃ -50℃ (室内) 湿度小于 90%
	防护等级	IP66 (室外球)
	安装方式	TVS 4000V 防雷、防浪涌、防突波, 符合 GB/T17626.5 四级标准 多种安装方式可选, 根据应用环境进行选择
	尺寸	Φ220×305mm (室外) Φ183.4×243mm (室内吸顶式) Φ245×236mm (室内嵌入式)
	重量	5kg

线缆功能



注：室内、室外结构外部辫子线接口一致。

外形尺寸



订货型号

- DS-2DE5186-A: AC24V, 室外;
- DS-2DE5186-A3: AC24V, 室内^①;
- DS-2DE5186-AE: AC24V/PoE+, 室外;
- DS-2DE5186-AE3: AC24V/PoE+, 室内^①;
- DS-2DE5186-D: DC12V, 室外;
- DS-2DE5186-D3: DC12V, 室内^①;
- ①注：室内球同时支持室内吸顶装和室内嵌入式安装两种方式

应用场景

5 寸网络高清智能球的种种特性使之可广泛应用于需要大范围高清画质监控的场所，如：河流、森林、公路、铁路、机场、港口、岗哨、广场、公园、景区、街道、车站、大型场馆、小区外围等场所。

建议配件(室外球适用)



DS-1601ZJ 长壁装支架



DS-1601ZJ-pole 柱杆装支架



DS-1601ZJ-corner 墙角装支架



DS-1634ZJ 电源盒长臂装支架

