

DS-8100HWS-SH 系列

网络硬盘录像机



产品简介:

DS-8100HWS-SH 系列嵌入式网络硬盘录像机是海康威视自主研发的最新款高性价比网络硬盘录像机。它融合了多项 IT 高新技术，如视频编解码技术、嵌入式系统技术、存储技术和网络技术等。

DS-8100HWS-SH 系列嵌入式网络硬盘录像机可作为 DVR 进行本地独立工作，也可联网组成一个强大的安全防范系统，广泛应用于公安、教育、电信、服务等行业的视频监控。

订货型号:

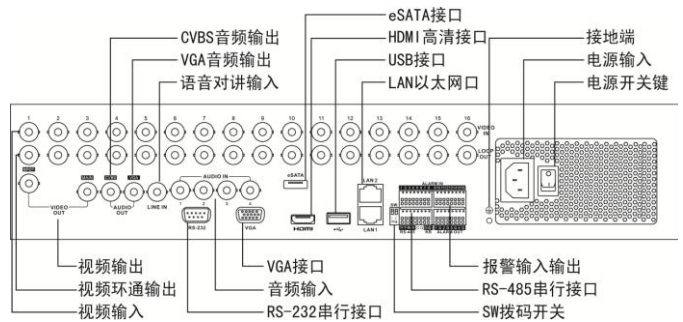
- HIK/DS-8104HWS-SH/-AF-DVR-II-A/4-4
- HIK/DS-8108HWS-SH/-AF-DVR-II-A/8-4
- HIK/DS-8116HWS-SH/-AF-DVR-II-A/16-4

功能特性:

- 所有通道支持 WDI 实时编码;
- 支持 HDMI、VGA、CVBS 同时输出，HDMI 与 VGA 输出分辨率最高可达 1920x1080p;
- 支持冗余录像、假日录像;
- 支持即时回放功能，在预览画面下对指定通道的当前录像进行回放，并且不影响其他通道预览;
- 支持最大 16 路同步回放及多路同步倒放;
- 支持标签定义、查询、回放录像文件;
- 支持重要录像文件加锁保护功能;
- 支持硬盘配额和硬盘盘组存储模式，可对不同通道分配不同的录像保存容量或周期;
- 4/8/16 路机型支持 4/8/8 个 SATA 接口，1 个 eSATA 盘库，可用于录像和备份;
- 支持海康威视 DDNS 域名解析服务;
- 支持远程零通道预览，使用 1 路零通道编码视频，预览多通道分割的视频画面，充分获取监控图像信息的同时节省网络传输带宽;
- 支持网络检测（网络流量监控、网络抓包、网络通畅）功能。

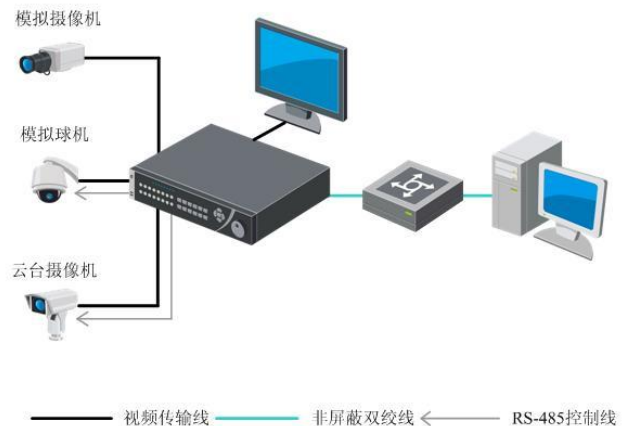
物理接口:

DS-8116HWS-SH 后面板图



注：DS-8104HWS-SH、DS-8108HWS-SH 后面板与此相似，请以实物为准。

典型应用:



技术参数:

型号		DS-8104HWS-SH	DS-8108HWS-SH	DS-8116HWS-SH	
视音频输入	模拟视频输入	4 路	8 路	16 路	
	音频输入	BNC 接口 (电平: 1.0Vp-p, 阻抗: 75Ω) PAL/NTSC 自适应			
视音频输出	HDMI 输出	1 路, 分辨率: 1024×768/60Hz, 1280×720/60Hz, 1280×1024/60Hz, 1600×1200/60Hz, 1920×1080p/60Hz			
	VGA 输出	1 路, 分辨率: 1024×768/60Hz, 1280×720/60Hz, 1280×1024/60Hz, 1600×1200/60Hz, 1920×1080p/60Hz			
	CVBS 主输出	1 路, BNC 接口 (电平: 1.0Vp-p, 阻抗: 75Ω) 分辨率: PAL 制式 704×576; NTSC 制式 704×480			
	CVBS 辅助输出	1 路, BNC 接口 (电平: 1.0Vp-p, 阻抗: 75Ω) 分辨率: PAL 制式 704×576; NTSC 制式 704×480			
	视频环通输出	4 路	8 路	16 路	
	音频输出	2 路, BNC 接口 (线性电平, 阻抗: 600Ω)			
视音频编解码参数	视频压缩标准	H.264			
	视频编码分辨率	WD1/4CIF/2CIF/CIF/QCIF			
	视频帧率	PAL: 1/16~25 帧/秒, NTSC: 1/16~30 帧/秒			
	视频码率	32Kbps~3072Kbps, 可自定义, 最大 3072Kbps			
	音频压缩标准	G.711u			
	音频码率	64Kbps			
	码流类型	复合流/视频流			
	双码流	支持			
	同步回放	4 路	8 路	16 路	
硬盘驱动器	类型	4 个 SATA 接口, 1 个 eSATA 接口	8 个 SATA 接口, 1 个 eSATA 接口	8 个 SATA 接口, 1 个 eSATA 接口	
	最大容量	每个接口支持容量最大 4TB 的硬盘			
录像管理	录像模式	手动录像、定时录像、移动侦测录像、报警录像、动测或报警录像、动测和报警录像			
	回放模式	即时回放、常规回放、事件回放、标签回放、外部文件回放			
	备份模式	常规备份、事件备份			
网络管理	网络协议	IPv6、HTTPS、UPnP (即插即用)、SNMP (简单网络管理)、NTP (网络校时)、SADP (自动搜索 IP 地址)、SMTP (邮件服务)、NFS (接入 NAS)、iSCSI (IP SAN 应用)、PPPoE (拨号上网)、FTP 等			
外部接口	语音对讲输入	1 个, BNC 接口 (电平: 2.0Vp-p, 阻抗: 1kΩ)			
	网络接口	1 个, RJ45 10M/100M/1000M 自适应以太网口		2 个, RJ45 10M/100M/1000M 自适应以太网口	
	串行接口	1 个, 标准 RS-485 串行接口			
		1 个, 标准 RS-232 串行接口			
		1 个, 键盘 485 串口			
	USB 接口	3 个, USB 2.0			
	报警输入	4 路	8 路	16 路	
报警输出	2 路	4 路	4 路		
其他	电源	AC220V, 47Hz~63Hz			
	功耗 (不含硬盘)	≤30W	≤35W	≤40W	
	工作温度	-10℃~+55℃			
	工作湿度	10%~90%			
	机箱	19 英寸标准 2U 机箱			
	尺寸	445mm (宽) ×470mm (深) ×90mm (高)			
	重量 (不含硬盘)	≤8Kg			