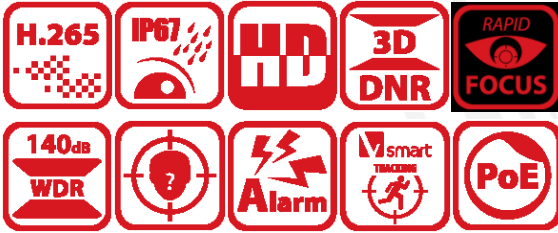


DS-2DF8242I5X-AELWUHK 2 MP 42 × IP Lazer PTZ Kamera

DarkFighter



Hikvision DS-2DF8242I5X-AELWUHK 2 MP 42 × IP Kızılötesi Lazer PTZ 1/1.8" aşamalı tarama CMOS görüntü sensörü ile 0 lüks ışık koşulları altında net ve daha aydınlık görüntüler sağlar.

Bu seri kameralar şehir gözetleme sistemleri, kritik tesis, sınır güvenliği vb ortamlarda kullanılmaktadır.

- 1/1.8" Aşamalı Tarama (Progressive Scan) CMOS
- 1920 × 1080 çözünürlük
- Min Işık Koşulları- Renkli
: 0.002 Lux @(F1.2, Oto Kazanç Kontrolü Açık), S/B: 0.0002 Lux
@(F1.2, Otomatik Kazanç Kontrolü Açık), 0 Lux Lazer ile birlikte
- 42 × optik zoom, 16 × dijital zoom
- 140dB WDR-Geniş Dinamik Aralık, 3D DNR, HLC, Akıllı Aydınlatma, SD Kart şifreleme
- 24 VAC & Hi-PoE
- 500 m lazer aydınlatma mesafesi
- H.265+/H.265 video kodlama tiplerini destekler
- Vandalizm alarm bildirimi
- Hareketli ortam koşullarında hedefin yüzünü tespit edip, takip edip, puanlayıp, yüz resminin çıktısını sağlar.
- Araç plaka tanıma desteği
- Hızlı Netleme
- IP67



• Teknik Özellikler

Kamera Modülü	
Görüntü Sensörü	1/1.8" aşamalı tarama-progressive scan CMOS
Min. Işık Değerleri	Renkli: 0.002 Lux @ (F1.2, Oto Kazanç Kontrolü Açık) S/B: 0.0002 Lux @ (F1.2, Oto Kazanç Kontrolü Açık) 0 Lux Lazer aydınlatma aktif
Perdeleme Hızı	1/1s - 1/30,000s
Netleme	Yarı otomatik, Otomatik, Manuel
Gündüz & Gece	Kızılötesi Kesici Filtresi
BLC-Arka Işık Dengeleme	Desteklemektedir
WDR-Geniş Dinamik Aralık	140dB WDR
HLC-Aşırı Işık Baskılama	Desteklemektedir
3D DNR-3 Boyutlu Gürültü Giderici	Desteklemektedir
EIS-Elektronik Görüntü Sabitleme	Desteklemektedir. Dahili jiroskop elektronik görüntü sabitleme performansını artırır.
Bölgesel Pozlama	Desteklemektedir
Bölgesel Netleme	Desteklemektedir
Dijital Zoom	16 x
Optik Zoom	42 x
Gizlilik Maskesi	24 maske tanımı, poligon, mozaik, maske rengi ayarlanabilmektedir.
Genel Özellikler	Görüntü Aynalama, Parola Koruması, Filigran, IP adres filtresi
Optik Sis Giderici	Desteklemektedir
Lens	
Odak Uzunluğu	6.0 mm - 252 mm, 42 x Optik
Zoom Hızı	Yaklaşık. 4.5 s
Görüş Alanı	Yatay GA: 56.6° to 1.7° (Geniş-Dar), Dikey GA: 33.7° to 0.9° (Geniş-Dar), Diyagonal GA: 63.4° to 1.9° (Geniş-Dar)
Diyafram	F1.2 - F4.6
PTZ	
Hareket Aralığı (Pan)	360°
Hareket Aralığı (Tilt)	-20° - 90° (oto döndürme)
Pan Hızı	pan hızı: ayarlanabilir 0.1°den - 210°/s; <u>preset</u> hızı: 280°/s
Tilt Hızı	tilt hızı: ayarlanabilir 0.1°den - 150°/s, <u>preset</u> hızı 250°/s
Orantısız Zoom	Desteklemektedir
Preset/Ön Tanımlı Nokta	300
Devriye Görevi Taraması	8 devriye görevi, Her bir devriye görevi için 32 ön tanımlı nokta/preset
Doku Taraması	4 doku taraması, Her bir tarama görevi için 10 dk'lık kayıt
Kapanma Hafızası	Desteklemektedir. Elektrik kesintisi durumunda cihaz son kaldığı noktadan devam etmektedir.
Park Pozisyonu	Preset/ön tanımlı nokta, pattern/doku taraması, devriye görevi taraması, otomatik tarama, dikey/tilt tarama, Rastgele Tarama, Çerçeve taraması, Panoramik taraması
3D Pozisyonlama	Desteklemektedir
PTZ Durumunu Görüntüle	Desteklemektedir
Ön Tanımlı Nokta Dondurma	Desteklemektedir
Planlanmış Görevler	Preset/ön tanımlı nokta, pattern/doku taraması, devriye görevi taraması, otomatik tarama, dikey/tilt tarama, Rastgele Tarama, Çerçeve taraması, Panoramik taraması
Video	
Maks. Çözünürlük	1920 x 1080
Ana Akış	50Hz: 25fps (1920 x 1080, 1280 x 960, 1280 x 720) 60Hz: 30 fps (1920 x 1080, 1280 x 960, 1280 x 720)
Alt Akış	50Hz: 25fps (704 x 576, 640 x 480, 352 x 288) 60Hz: 30fps (704 x 480, 640 x 480, 352 x 240)
Üçüncü Akış	50Hz: 25fps (1920 x 1080, 1280 x 960, 1280 x 720, 704 x 576, 640 x 480, 352 x 288) 60Hz: 30fps (1920 x 1080, 1280 x 960, 1280 x 720, 704 x 480, 640 x 480, 352 x 240)
Video Kodlama Tipleri	H.265, H.264, MJPEG
H.264 Tip	Temel profil, Ana profil, Yüksek profil
H.265 Tip	Ana Profil
H.264+	Desteklemektedir

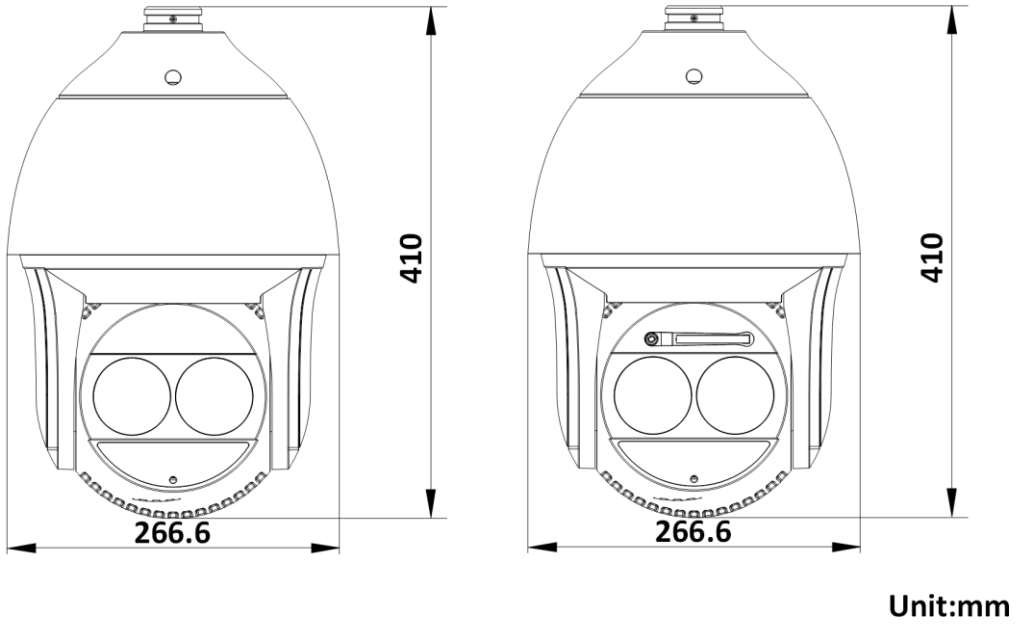
H.265+	Desteklemektedir
SVC	Desteklemektedir
ROI-İlgi Alanı	Dinamik yüz takip, sabit alan, dinamik plaka takip
Ses	
Ses Kodlaması	G.711alaw, G.711ulaw, G.722.1, G.726, MP2L2, PCM
Ses Bit Oranı	64 Kbps (G.711)/16 Kbps (G.722.1)/16 Kbps (G.726)/32 Kbps to 192 Kbps(MP2L2)
Akıllı Özellikler	
Yüz Yakalama	Eş zamanlı sahnedeki 30 kişiye ait yüz yakalama
Yol Trafik	Araç tespitini destekler (plaka tanıma, araç modeli ve rengi tanıma)
Temel Olaylar	Hareket tespiti, video sabotaj alarmı, alarm giriş ve çıkış
Akıllı Olaylar	Terkedilen obje tespiti, Objeye kaybolması tespiti, Alanda oyalanma tespiti, Sanal çizgi/sınır ihlali, tanımlı Alana giriş, tanımlı alandan çıkış, ses istisna tespiti
Akıllı Takip	Manuel takip, olay takip, oto takip
Akıllı Kayıt	ANR, Dual-VCA
Alarm Bağlantısı	Alarm Aksiyonları: Örnek olarak Ön tanımlı nokta, devriye görevi taraması, Doku taraması, Hafıza kartına video kaydı, Kayıt tetikle, yazılıma bildirim gönder, FTP/Hafıza Kartı/NAS ilet, Eposta gönder vb.
Vandalizm Alarm	Desteklenmektedir
Ağ	
Ağ Protokolleri	IPv4/IPv6, HTTP, HTTPS, 802.1x, Qos, FTP, SMTP, UPnP, SNMP, DNS, DDNS, NTP, RTSP, RTCP, RTP, TCP/IP, DHCP, PPPoE, UDP, IGMP, ICMP, Bonjour
API-Uygulama Programlama Ara Yüzü	ISAPI ,Hikvision SDK,ONVIF (Profil S, Profil G, Profil T)
Cihaz Aygıt Versiyonu Yükseltme	HTTP ve TFTP
Eş Zamanlı Canlı Görüntü/Eş zamanlı Unicast yayın sayısı:	20 kanala kadar
Kullanıcı/Host	32 kullanıcıya kadar. 3 seviye: Yönetici, Operatör ve Kullanıcı
Güvenlik Önlemleri	Kullanıcı Doğrulaması (kullanıcı ve Parola), MAC adres eşleşmesi; HTTPS şifreleme; IEEE 802.1x port-tabanlı ağ erişim kontrolü; IP adres filtrelemesi, SD Kart Şifrelemesi, HTTP temel ve şifreli doğrulama, RTSP Temel ve Şifreli Doğrulama (Stream authentication-Akış Doğrulaması)
İstemci	iVMS-4200, iVMS-4500, iVMS-5200, Hik-Connect, EGM Video Yönetim Yazılımı
Web Tarayıcı	IE 8 - 11, Chrome 31.0+, Firefox 30.0+, Safari 11+
Arayüz	
İletişim Arayüzü	1 RJ45 10 M/100 M Ethernet ara yüzü; Hi-PoE
Dahili Depolama	Dahili hafıza kartı slotu, Mikro SD/Mikro SDHC/Mikro SDXC destekler, 256 GB'a kadar kapasite; NAS (NFS, SMB/ CIFS), ANR
Alarm Giriş sayısı	7 alarm girişi
Alarm Çıkış sayısı	2 alarm çıkışı
Ses Giriş sayısı	1 ses girişi, 2.0 - 2.4Vp-p, 1k Ohm±10%
Ses Çıkış sayısı	1 ses çıkışı, hat seviyesi, empedans: 600 Ω
Video Çıkış	1.0V[p-p]/75Ω,PAL,NTSC,BNC konnektör
RS-485	HIKVISION, Pelco-P, Pelco-D, self-adaptif
Yardımcı Işık Kaynağı	
Lazer Mesafe	500 m
Genel	
Güç	24 VAC (Maks. 60 W, maks. 18 W lazer ve maks. 6 W ısıtıcı dahil), Hi-PoE (Maks. 50 W, maks. 18 W lazer ve maks. 6 W ısıtıcı dahil)
Çalışma Koşulları	Sıcaklık: -40°C ile 70°C (-40°F ile 158°F), Nem: ≤ 95%
Silecek	Desteklenmektedir
Boyutlar	Φ 266.6 mm × 410 mm (Φ 10.50" × 16.14")
Ağırlık	Yaklaşık. 8 kg (17.64 lb)
Web Ara yüz dilleri	Türkçe ve İngilizce dahil toplam 33 dil
Onaylar	
Koruma	Yıldırımdan Korunma, Dalgalanma Koruması ve Geçici Gerilim Koruması, ± 6kV Hattan Gnd'ye, ± 3kV Hattan Hatta, IEC61000-4-5, IP67 Standardı

DORI

DORI (algılama, gözlemlene, tanıma, tanımlama) mesafesi, kameranın kendi görüş alanı içindeki kişileri veya nesnelere ayırt etme yeteneği hakkında genel bir fikir verir. Kamera sensörü spesifikasyonuna ve EN 62676-4: 2015 tarafından verilen kriterlere göre hesaplanır.

DORI	Algı lama	Gözlemlene	Tanıma	Tanımlama
Tanımlama	25 px/m	63 px/m	125 px/m	250 px/m
Mesafe (En dar açıda)	3475.9 m (11403.9 ft)	1379.3 m (4525.3 ft)	695.2 m (2280.8 ft)	347.6 m (1140.4 ft)

Boyutlar



Aksesuar

Dahil:



Montaj Kiti

Opsiyonel:



DS-1604ZJ



DS-1604ZJ-kutu



DS-1604ZJ-kutu-direk



DS-1604ZJ-kutu-direk



DS-1660ZJ



DS-1619ZJ



DS-1661ZJ



DS-1662ZJ



DS-1663ZJ



DS-1667ZJ



DS-1602ZJ



DS-1604ZJ-köşe



DS-1604ZJ-Direk



TEAC-66-243000V (EU)
MKAC-66-243000U (USA)
TEAC-66-243000VB (UK)
Güç adaptörü



LAS60-57CN-RJ45
Hi-PoE Midspan

▪ **Model Numarası:**
DS-2DF8242I5X-AELWUHK

Distributed by

**HIKVISION®****Headquarters**

No.555 Qianmo Road, Binjiang District,
Hangzhou 310051, China
T +86-571-8807-5998
overseasbusiness@hikvision.com

Hikvision USA
T +1-909-895-0400
sales.usa@hikvision.com

Hikvision Australia
T +61-2-8599-4233
salesau@hikvision.com

Hikvision India
T +91-22-28469900
sales@pramahikvision.com

Hikvision Canada
T +1-866-200-6690
sales.canada@hikvision.com

Hikvision Thailand
T +662-275-9949
sales.thailand@hikvision.com

Hikvision Europe
T +31-23-5542770
sales.eu@hikvision.com

Hikvision Italy
T +39-0438-6902
info.it@hikvision.com

Hikvision Brazil
T +55 11 3318-0050
Latam.support@hikvision.com

Hikvision Turkey
T +90 (216)521 7070- 7074
sales.tr@hikvision.com

Hikvision Malaysia
T +601-7652-2413
sales.my@hikvision.com

Hikvision UK & Ireland
T +01628-902140
sales.uk@hikvision.com

Hikvision South Africa
Tel: +27 (10) 0351172
sale.africa@hikvision.com

Hikvision France
T +33(0)1-85-330-450
info.fr@hikvision.com

Hikvision Kazakhstan
T +7-727-9730667
nikia.panfilov@hikvision.ru

Hikvision Vietnam
T +84-974270888
sales.vt@hikvision.com

Hikvision UAE
T +971-4-4432090
salesme@hikvision.com

Hikvision Singapore
T +65-6684-4718
sg@hikvision.com

Hikvision Spain
T +34-91-737-16-55
info.es@hikvision.com

Hikvision Tashkent
T +99-87-1238-9438
uzb@hikvision.ru

Hikvision Hong Kong
T +852-2151-1761
info.hk@hikvision.com

Hikvision Russia
T +7-495-669-67-99
saleru@hikvision.com

Hikvision Korea
T +82-(0)31-731-8817
sales.korea@hikvision.com

Hikvision Poland
T +48-22-460-01-50
info.pl@hikvision.com

Hikvision Indonesia
T +62-21-2933759
Sales.Indonesia@hikvision.com

Hikvision Colombia
sales.colombia@hikvision.com