

DS-2CD6365G0-I(V)(S) (CTZ) Câmera Fisheye IP 6 MP IV



Modelo com -V

Modelo sem -V



DeepinView^{series}

DS-2CD6365G0-I(V)(S) (CTZ) é uma câmera IP Fisheye capaz de proporcionar uma imagem panorâmica de 360 graus da cena de vigilância.

O sensor CMOS de varredura progressiva fornece imagens de alta resolução de até 3072 x 2048.

Até 18 modos de exibição ao vivo, projetados para 3 tipos de montagem, atendem a várias preferências do usuário.

Três luzes IV controladas independentemente oferecem uma gama de 15 m e fornecem uma boa visão em ambiente de baixa ou até mesmo zero-luz.

- CMOS 1/1.8" de varredura progressiva
 - Max. 3072 x 2048 @30fps
 - Até 18 modos de exibição ao vivo
 - WDR Digital
 - Faixa IV de 15m
 - Microfone embutido e alto-falante
 - Recursos inteligentes
- 6 análises de comportamentos e 3 detecções de exceção
- Mapa de calor com algoritmo de deep learning
- Análise de intersecção por deep learning

DORI

A distância DORI (detectar, observar, reconhecer, identificar) dá a ideia geral da capacidade da câmera de distinguir pessoas ou objetos dentro de seu campo de visão. É calculado com base na especificação do sensor de câmera e nos critérios dados por EN 62676-4: 2015.

DORI	Detecta	Observa	Reconhece	Identifica
Distance(1.27 mm)	21.3 m	8.5 m	4.3 m	2.1 m



Especificações

Câmera	
Sensor de Imagem	CMOS 1/1.8" com varredura progressiva
Iluminação Mínima	Colorido: 0.047 Lux @ (F2.6, AGC ativado), Preto & Branco: 0.0047 Lux @ (F2.6, AGC ativado), 0 Lux com IV ativado
Velocidade do Obturador	1 s a 1/100,000 s
Slow Shutter	Yes
Dia & Noite	IR Cut Filter
Redução Digital de Ruídos	3D DNR
WDR	WDR Digital
Lente	
Comprimento Focal	1.27 mm
Abertura	F2.6
FOV	Horizontal FOV 180° (montagem parede), 360°(montagem teto), 360°(montagem mesa)
Montagem da Lente	M12
Iluminador	
Faixa IV	Até 15 m de alcance do IV, 3 LEDs. Cada LED é controlado independentemente.
Comprimento de Onda	850 nm
Compression Standard	
Video Compression	Main stream: H.265+/H.265/H.264+/H.264 Sub stream: H.265/H.264/MJPEG
Tipo H.264	Baseline Profile/ Main Profile /High Profile
H.264+	Main stream suporta
Tipo H.265	Main Profile
H.265+	Main stream suporta
Taxa de Bit Vídeo	32 Kbps a 16 Mbps
SVC	Suporta H.265 e H.264
Características Inteligentes	
Análise de Comportamento	Detecção de cruzamento de linha, detecção de intrusões, detecção de entrada na região, detecção de saída da região, detecção de bagagem abandonada, detecção de objetos removidos,
Detecção de exceção	Detecção de exceção áudio
Análise de Intersecção	Detecta e analisa o fluxo em uma cena semelhante a uma intersecção e gera relatórios Suporte uma intersecção de até 10 maneiras
Mapa de Calor	Uma descrição gráfica das visitas (calculadas pelo número de pessoas ou pelo tempo de moradia) em uma área configurada. Dois tipos de relatórios de mapa heat estão disponíveis, mapa de calor espacial e gráfico de linha de mapa de calor do tempo
Contagem de Pessoas	Conta pessoas entrando, saindo e passando separadamente Suporta upload em tempo real e por ciclo estatístico Envia relatórios de e-mail diariamente, semanalmente, mensal ou anualmente Suporta filtragem de alvo por altura
Região de Interesse	4 regiões fixas para main stream
Imagem	
Max. Resolução	3072 × 2048
Main Stream	50Hz: 25fps (3072 × 2048, 2304 × 1296, 2048 × 2048, 1920 × 1080, 1280 × 1280, 1280 × 960)
Max. taxa de quadros	60Hz: 30fps (3072 × 2048, 2304 × 1296, 2048 × 2048, 1920 × 1080, 1280 × 1280, 1280 × 960)

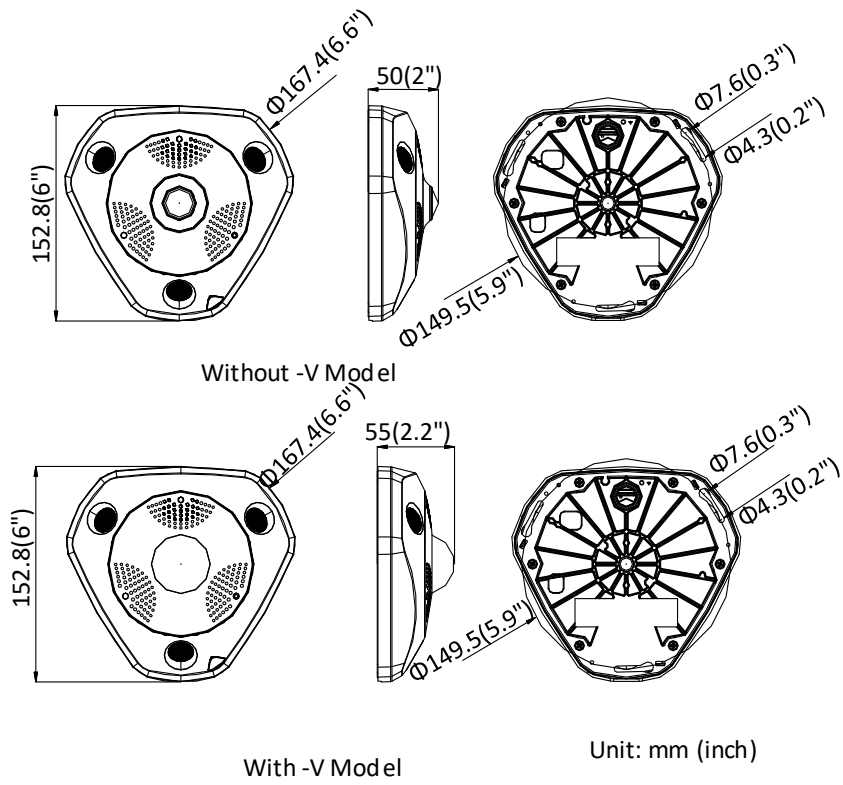
Sub Stream Max. taxa de quadros	50Hz: 25fps (720 × 720, 720 × 480, 352 × 240, 320 × 240) 60Hz: 30fps (720 × 720, 720 × 480, 352 × 240, 320 × 240)
Third Stream Max. taxa de quadros	50Hz: 25fps (1280 × 1280) 60Hz: 30fps (1280 × 1280)
Aprimoramentos da Imagem	BLC, HLC, defog, 3D DNR
Ajustes de Imagem	Saturação, brilho, contraste, nitidez, AGC e balanço de branco são ajustáveis pelo software do cliente ou navegador web
Dia & Noite	Dia/Noite/Auto/Agendamento/Acionado por Alarme Em (-S)
Sobreposição de Imagem	Imagem logo pode ser sobreposta em vídeo com formato 128 × 128 .bmp 24bit
Exibição Ao Vivo	
Tipos de Montagem	Montagem de mesa de suporte, parede e teto
Modos de Decodificação	Suporte de decodificação de hardware e decodificação de software
Modos de Exibição	<p>18 modos de exibição no total</p> <p>Decodificação software::</p> <p>Montagem do teto: vista para o fisheye, vista panorâmica 180, vista panorâmica 360, 360 panorâmica + PTZ, 360 panorâmica + 3PTZ, 360 panorâmica + 6PTZ, 360 panorâmica + 8PTZ, 2PTZ, 4PTZ, fisheye + 3PTZ, fisheye + 8 PTZ, meia esfera, cilindro</p> <p>Montagem da parede: vista para o fisheye, vista panorâmica, panorâmica + 3PTZ, panorâmica + 8PTZ, 4PTZ, fisheye + 3PTZ, fisheye + 8 PTZ</p> <p>Montagem da mesa: vista para o fisheye, vista panorâmica 180, vista panorâmica 360, 360 panorâmica + PTZ, 360 panorâmica + 3PTZ, 360 panorâmica + 6PTZ, 360 panorâmica + 8PTZ, 4PTZ, fisheye + 3PTZ, fisheye + 8 PTZ, cilindro</p> <p>Hardware decodificação:</p> <p>Suporte do teto: vista para fisheye, vista panorâmica 180, vista panorâmica, 4PTZ, fisheye + 3PTZ, fusão 4PTZ</p> <p>Montagem da parede: vista para o fisheye, vista panorâmica 180, vista panorâmica, 4PTZ, fisheye + 3PTZ, fusão 4PTZ</p> <p>Montagem da mesa: vista para fisheye, vista panorâmica 180, vista panorâmica, 4PTZ, fisheye + 3PTZ, fusão 4PTZ</p>
Áudio (-S)	
Filtro Ruídos Ambientais	Sim
Taxa Amostragem de Áudio	8 kHz/16 kHz
Compressão Áudio	G.711/G.722.1/G.726/MP2L2/PCM
Taxa de Bits Áudio	64Kbps(G.711)/16Kbps(G.722.1)/16Kbps(G.726)/32-160Kbps(MP2L2)
Rede	
Armazenamento	Suporta Cartão microSD/SDHC/SDXC (256 G), armazenamento local e NAS (NFS,SMB/CIFS), ANR
Acionamento de Alarmes	Detecção de Movimentos (até 8 áreas no modo Expert) , alarme de adulteração de vídeo, rede desconectada, endereço IP conflitante, login ilegal, HDD cheio, erro HDD
Protocolos	TCP/IP, IPv4, IPv6, ICMP, HTTP, HTTPS, FTP, DHCP, DNS, DDNS, RTP, RTSP, RTCP, PPPoE, NTP, UPnP, SMTP, SNMP, IGMP, 802.1X, QoS, UDP, Bonjour, SSL/TLS
Segurança	Proteção por senha, senha complexa com no mínimo 8 caracteres, reset de senha via Perguntas de Segurança, criptografia HTTPS, controle de acesso de rede baseado em porta IEEE 802.1x, filtro de endereço IP, autenticação básica e de digestão para HTTP/HTTPS, WSSE e autenticação de digestão para ONVIF
Funções Gerais	Reset em uma tecla, anti-cintilação, heartbeat, espelho, proteção por senha, máscara de privacidade (4 áreas independentes), marca d'água, filtro de endereço IP, Atualização de firmware (arquivos criptografados);
API	ONVIF (PROFILE S, PROFILE G), ISAPI
Visualizações Ao Vivo	Até 20 canais
Comunicação Usuários	20 usuários simultâneos via UNICAST e MULTICAST
Usuário/Host	Até 32 usuários. 3 níveis, administrador, operador e usuário

Client	iVMS-4200, iVMS-4500, Hik-Connect, iVMS-5200
Web Browser	IE8+, Chrome31.0-44, Firefox 30.0-51, Safari8.0+
Interfaces	
Interface de Comunicação	1 porta Ethernet RJ45 10M/100M/1000M auto adaptativa
Áudio	2 microfones embutidos, 1 alto-falante embutido, som mono -S: 1 entrada de áudio (line in, 3,5 mm), 1 saída de áudio (line out, 3,5 mm)
Alarme (-S)	1-ch entrada de alarme, max. 12 V; 1-ch saída de alarme, max 24 VDC, 1 A
Armazenamento Local	Slot embarcado micro SD/SDHC/SDXC para até 256 GB
Botão Reset	Sim
Geral	
Condições de Operação	-40 °C a +60 °C (-40 °F a +140 °F), Humidity 95% ou menos (sem condensação)
Alimentação	12 VDC±20%, PoE (802.3at, classe 4), Modelo -S: bloco terminal two-core Modelo sem -S: Ø 5.5 × 2,1 mm, plugue de alimentação coaxial
Consumo	12 VDC, 1 A, max. 12.5 W PoE (802.3at, 42.5 to 57 V), 0.4 A to 0.3 A, max. 15 W
Nível de Proteção (-V)	IP67, IK10
Aquecedor	Sim
Material	Metal
Dimensões	Modelo sme -V: 167.4 × 152.8 × 50 mm (6. 6" × 6" × 2") Modelo -V: 167.4 × 152.8 × 55 mm (6. 6" × 6" × 2.2")
Peso	Aprox. 1400 g (3.09 lbs)

Modelos Disponíveis

DS-2CD6365G0-I (1.27 mm) (CTZ); DS-2CD6365G0-IS (1.27 mm) (CTZ), DS-2CD6365G0-IV (1.27 mm) (CTZ), DS-2CD6365G0-IVS (1.27 mm) (CTZ)

Dimensões



Acessórios



DS-1280ZJ-DM25
Caixa Junção



DS-1281ZJ-DM25
Montagem Teto Inclinado



DS-1273ZJ-DM25
Montagem Parede



DS-1271ZJ-DM25
Montagem Pendente



DS-1283ZJ
Montagem Parede (Ajustes 3-eixos)

Distributed by



HIKVISION®

Headquarters

No.555 Qianmo Road, Binjiang District,
Hangzhou 310051, China
T +86-571-8807-5998
overseasbusiness@hikvision.com

Hikvision USA
T +1-909-895-0400
sales.usa@hikvision.com

Hikvision Australia
T +61-2-8599-4233
salesau@hikvision.com

Hikvision India
T +91-22-28469900
sales@pramahikvision.com

Hikvision Canada
T +1-866-200-6690
sales.canada@hikvision.com

Hikvision Thailand
T +662-275-9949
sales.thailand@hikvision.com

Hikvision Europe
T +31-23-5542770
sales.eu@hikvision.com

Hikvision Italy
T +39-0438-6902
info.it@hikvision.com

Hikvision Brazil
T +55 11 3318-0050
Latam.support@hikvision.com

Hikvision Turkey
T +90 (216)521 7070- 7074
sales.tr@hikvision.com

Hikvision Malaysia
T +601-7652-2413
sales.my@hikvision.com

Hikvision UK & Ireland
T +01628-902140
sales.uk@hikvision.com

Hikvision South Africa
Tel: +27 (10) 0351172
sale.africa@hikvision.com

Hikvision France
T +33(0)1-85-330-450
info.fr@hikvision.com

Hikvision Kazakhstan
T +7-727-9730667
nikia.panfilov@hikvision.ru

Hikvision Vietnam
T +84-974270888
sales.vt@hikvision.com

Hikvision UAE
T +971-4-4432090
salesme@hikvision.com

Hikvision Singapore
T +65-6684-4718
sg@hikvision.com

Hikvision Spain
T +34-91-737-16-55
info.es@hikvision.com

Hikvision Tashkent
T +99-87-1238-9438
uzb@hikvision.ru

Hikvision Hong Kong
T +852-2151-1761
info.hk@hikvision.com

Hikvision Russia
T +7-495-669-67-99
saleru@hikvision.com

Hikvision Korea
T +82-[0]31-731-8817
sales.korea@hikvision.com

Hikvision Poland
T +48-22-460-01-50
info.pl@hikvision.com

Hikvision Indonesia
T +62-21-2933759
Sales.Indonesia@hikvision.com

Hikvision Colombia
sales.colombia@hikvision.com