

## DS-2CD1023G0E-I

### 2 MP Câmera de Rede Fixa Bullet



- Alta qualidade de imagem com resolução de 2MP
- Tecnologia de compressão eficiente H.265+
- Imagens limpas e claras mesmo contra forte luzes de fundo com a tecnologia DWDR
- Resistente a água e poeira (IP67)
- EXIR 2.0: Tecnologia de infravermelho avançada com longo alcance IR de 30 metros
- ONVIF 2.0
- Interface Web para visualização ao vivo e configuração



## ■ Especificações

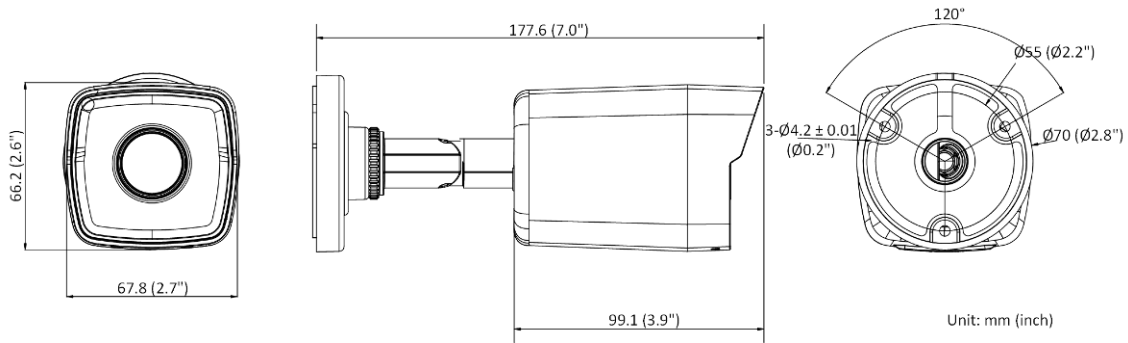
Camera	
Sensor de imagem	1/2.7" Scan Progressivo CMOS
Min. Iluminação	Cor: 0.01 Lux @(F2.0, AGC ON), B/W: 0 Lux com IR
Velocidade do obturador	1/3 s to 1/100,000 s
Obturador Lento	Sim
Imagem de Alta faixa dinâmica	Digital WDR
Dia e Noite	Fitro de corte IR
Ajuste de Ângulo	Pan: 0° to 360°, tilt: 0° to 180°, rotação: 0° to 360°
Lente	
Comprimento Focal & FOV	2.8 mm, horizontal FOV 112.1°, vertical FOV 60.0°, diagonal FOV 132.2° 4 mm, horizontal FOV 90.2°, vertical FOV 48.6°, diagonal FOV 107.6°
Montagem da lente	M12
Foco	Fixo
Abertura	F2.0
Iluminador Infravermelho IR	
Comprimento de onda IR	850 nm
Alcance IR	Até 30 metros
Video	
Resolução Máxima	1920 × 1080 / 2MP
Fluxo Principal	50 Hz: 25 fps (1920 × 1080, 1280 × 720) 60 Hz: 30 fps (1920 × 1080, 1280 × 720)
Sub-Fluxo	50 Hz: 25 fps (640 × 480, 640 × 360) 60 Hz: 30 fps (640 × 480, 640 × 360)
Compressão de vídeo	Fluxo Principal: H.265/H.264 Sub-Fluxo: H.265/H.264/MJPEG
Taxa de bits de Vídeo	32 Kbps to 8 Mbps
Padrões H.264	Perfil Básico/Perfil Principal/Perfil Avançado
Padrões H.265	Perfil Principal
H.264+	Suportado no Fluxo principal
H.265+	Suportado no Fluxo principal
Região de Interesse (ROI)	1 região fixa para o fluxo principal
Rede	
Protocolos	TCP/IP, ICMP, HTTP, HTTPS, FTP, DHCP, DNS, DDNS, RTP, RTSP, RTCP, NTP, UPnP™, SMTP, IGMP, 802.1X, QoS, IPv6, Bonjour, IPv4, UDP, SSL/TLS
Visualização Simultânea Ao Vivo	Até 6 channels
API	Open Network Video Interface, ISAPI
Usuários	Até 32 usuários. 3 níveis: administrador, operador e usuário
Cliente	iVMS-4200, Hik-Connect
Navegador Web	Plug-in requerido para visualização ao Vivo live view: IE 10+ Sem requisição de Plug-in para visualização Ao Vivo: Chrome 57.0+, Firefox 52.0+ Serviço Local: Chrome 57.0+, Firefox 52.0+
Imagem	
Definições de Imagem	Saturação, brilho, contraste, nitidez, AGC, balanço de branco, ajustável pelo software cliente ou pelo navegador Web.

Tipos de Interruptor Dia/Noite	Dia, Noite, Automático, Agendado
Aprimoramento de Imagem	BLC, 3D DNR
<b>Interface</b>	
Interface Ethernet	1 RJ45 10 M/100 M Porta Ethernet auto adaptável
<b>Eventos</b>	
Eventos Básicos	Detecção de movimento, alarme de adulteração de vídeo, exceção
<b>Geral</b>	
Método de ligação	Carregar para o FTP, notificar o centro de vigilância, enviar e-mail
Material da Camera	Metal e Plástico
Dimensões da Camera	177.6 mm × 66.2 mm × 67.8 mm (7.0" × 2.6" × 2.7")
Dimensões da caixa	216 mm × 121 mm × 118 mm (8.5" × 4.8" × 4.6")
Peso da Camera	Aprox. 270 g (0.6 lb.)
Peso com a caixa	Aprox. 490 g (1.1 lb.)
Condições de armazenamento	-30 °C to 60 °C (-22 °F to 140 °F). Humidade: 95% ou menos (Sem Condensação)
Inicialização e Condições de Operação	-30 °C to 60 °C (-22 °F to 140 °F). Humidade: 95% ou menos (Sem Condensação)
Linguagem do cliente Web	Inglês, Ukraniano e Português BR
Funções Gerais	Anti tremor, monitor, espelhamento, proteção de senha, máscara de privacidade, marca d'água, filtro de endereço IP
Versão do firmware	V5.5.120
Consumo de Tensão e Corrente	12 VDC, 0.4 A, max. 5 W PoE: (IEEE802.3af, 36 V to 57 V), 0.2 A to 0.15 A, max. 6.5 W
Fonte de energia	12 VDC ± 25% PoE: 802.3af, Classe 3
Interface de energia	Ø5.5 mm plugue de alimentação coaxial
<b>Certificações</b>	
EMC	FCC SDoC (47 CFR Part 15, Subpart B); CE-EMC (EN 55032: 2015, EN 61000-3-2: 2014, EN 61000-3-3: 2013, EN 50130-4: 2011 +A1: 2014); RCM (AS/NZS CISPR 32: 2015); IC VoC (ICES-003: Issue 6, 2016); KC (KN 32: 2015, KN 35: 2015)
Segurança	UL (UL 60950-1); CB (IEC 60950-1:2005 + Am 1:2009 + Am 2:2013, IEC 62368-1:2014); CE-LVD (EN 60950-1:2005 + Am 1:2009 + Am 2:2013, IEC 62368-1:2014); BIS (IS 13252(Part 1):2010+A1:2013+A2:2015)
Meio Ambiente	CE-RoHS (2011/65/EU); WEEE (2012/19/EU); Reach (Regulation (EC) No 1907/2006)
Proteção	IP67 (IEC 60529-2013)

## • Modelo disponível

DS-2CD1023G0E-I(2.8/4 mm)

**■ Dimensões**



**■ Acessórios Opcionais**



Distributed by



**Headquarters**

No.555 Qianmo Road, Binjiang District,  
Hangzhou 310051, China  
T +86-571-8807-5998  
overseasbusiness@hikvision.com

**Hikvision USA**  
T +1-909-895-0400  
sales.usa@hikvision.com

**Hikvision Australia**  
T +61-2-8599-4233  
salesau@hikvision.com

**Hikvision India**  
T +91-22-28469900  
sales@pramahikvision.com

**Hikvision Canada**  
T +1-866-200-6690  
sales.canada@hikvision.com

**Hikvision Thailand**  
T +662-275-9949  
sales.thailand@hikvision.com

**Hikvision Europe**  
T +31-23-5542770  
sales.eu@hikvision.com

**Hikvision Italy**  
T +39-0438-6902  
info.it@hikvision.com

**Hikvision Brazil**  
T +55 11 3318-0050  
Latam.support@hikvision.com

**Hikvision Turkey**  
T +90 (216)521 7070- 7074  
sales.tr@hikvision.com

**Hikvision Malaysia**  
T +601-7652-2413  
sales.my@hikvision.com

**Hikvision UK & Ireland**  
T +01628-902140  
sales.uk@hikvision.com

**Hikvision South Africa**  
Tel: +27 (10) 0351172  
sale.africa@hikvision.com

**Hikvision France**  
T +33(0)1-85-330-450  
info.fr@hikvision.com

**Hikvision Kazakhstan**  
T +7-727-9730667  
nikia.panfilov@hikvision.ru

**Hikvision Vietnam**  
T +84-974270888  
sales.vt@hikvision.com

**Hikvision UAE**  
T +971-4-4432090  
salesme@hikvision.com

**Hikvision Singapore**  
T +65-6684-4718  
sg@hikvision.com

**Hikvision Spain**  
T +34-91-737-16-55  
info.es@hikvision.com

**Hikvision Tashkent**  
T +99-87-1238-9438  
uzb@hikvision.ru

**Hikvision Hong Kong**  
T +852-2151-1761  
info.hk@hikvision.com

**Hikvision Russia**  
T +7-495-669-67-99  
saleru@hikvision.com

**Hikvision Korea**  
T +82-(0)31-731-8817  
sales.korea@hikvision.com

**Hikvision Poland**  
T +48-22-460-01-50  
info.pl@hikvision.com

**Hikvision Indonesia**  
T +62-21-2933759  
Sales.Indonesia@hikvision.com

**Hikvision Colombia**  
sales.colombia@hikvision.com