

DS-2CD3656G2T-IZS

Câmera de rede Bullet varifocal de 5 MP AcuSense



Capacitada por algoritmos de aprendizado profundo, a tecnologia Hikvision AcuSense traz alarmes de classificação de alvos humanos ou de veículos para dispositivos front-end e back-end. O sistema pode reduzir muito os alarmes falsos gerados por alvos que não sejam humanos ou veículos, melhorando enormemente a eficiência e eficácia do alarme.

- Imagens de alta qualidade com resolução de 5 MP
- Excelente desempenho com pouca luz com tecnologia Power-by-DarkFighter
- Imagem nítida contra luz de fundo forte devido à tecnologia WDR real de 120 dB
- Eficiente tecnologia de compressão H.265+
- Redução de alarmes falsos por meio da classificação de alvos humanos e de veículos com base em aprendizado profundo
- Interface de áudio e alarme disponível
- Resistente à água e poeira (IP67) e resistente a vandalismo (IK10)
- Lente varifocal motorizada para fácil instalação e monitoramento



Especificação

Câmera	
Sensor de imagem	CMOS de varredura progressiva de 1/2,7"
Min. Iluminação	Cor: 0,002 Lux @ (F1.4, AGC ON), P/B: 0 Lux com IR
Velocidade do obturador	1/3 s a 1/100.000 s
Obturador Lento	Sim
Versão do firmware	v5.5.112_20220408
Ampla faixa dinâmica	120 dB
Dia noite	Filtro de corte IR
Memória de desligamento	Sim
Ajuste de ângulo	Pan: 0° a 355°, inclinação: 0° a 90°, rotação: 0° a 360°
Lente	
Tipo de lente	Lente varifocal, lente acionada por motor, 2,7 a 13,5 mm
Tipo de íris	Íris automática
Montagem da lente	2,7 a 13,5 mm: Ø14
Distância focal e FOV	2,7 a 13,5 mm: FOV horizontal 103° a 32°, FOV vertical 73° a 24°, FOV diagonal 142° a 40°
Abertura	2,7 a 13,5 mm: F1,4
DORI	
DORI	2,7 a 13,5 mm: D: 64 a 187 m, O: 25 a 74 m, R: 12 a 37 m, I: 6 a 18 m
Iluminador	
Suplemento Tipo de Luz	RI
Faixa de infravermelho	2,7 a 13,5 mm: até 60 m
Comprimento de onda IR	850 nm
Luz Suplemento Inteligente	Sim
Vídeo	
Máx. Resolução	2592 × 1944
Convencional	50 Hz: 25 fps (2592 × 1944 2688 × 1520, 1920 × 1080, 1280 × 720) 60 Hz: 24 fps (2592 × 1944) 30 fps (2688 × 1520, 1920 × 1080, 1280 × 720)
Sub-stream	50 Hz: 25 fps (640 × 480, 640 × 360) 60 Hz: 30 fps (640 × 480, 640 × 360)
Terceiro fluxo	50 Hz: 10 fps (1920 × 1080, 1280 × 720, 640 × 480, 640 × 360) 60 Hz: 10 fps (1920 × 1080, 1280 × 720, 640 × 480, 640 × 360) * O terceiro fluxo é suportado em determinadas configurações.
Quarto fluxo	50 Hz: 10 fps (1280 × 720, 640 × 480, 640 × 360) 60 Hz: 10 fps (1280 × 720, 640 × 480, 640 × 360) * O quarto fluxo é suportado em determinadas configurações.
Compressão de vídeo	Fluxo principal: H.265/H.264/H.264+/H.265+ Fluxo secundário: H.265/H.264/MJPEG Terceiro fluxo: H.265/H.264 Quarto fluxo: H.265/H.264/MJPEG * Terceiro fluxo e quarto fluxo são suportados em determinadas configurações.
Taxa de bits de vídeo	32 Kbps a 16 Mbps
Tipo H.264	Perfil de linha de base/perfil principal/alto perfil

Tipo H.265	Perfil principal
H.264+	Suportes de fluxo principal
H.265+	Suportes de fluxo principal
Controle de taxa de bits	CBR/VBR
Codificação de vídeo escalável (SVC)	Codificação H.264 e H.265
Região de interesse (ROI)	5 regiões fixas para stream principal e substream
Áudio	
Filtragem de Ruído do Ambiente	Sim
Taxa de amostragem de áudio	8 kHz/16 kHz/32 kHz/44,1 kHz/48 kHz
Compressão de áudio	G.711ulaw/G.711alaw/G.722.1/G.726/MP2L2/PCM/MP3/AAC
Taxa de bits do áudio	64 Kbps (G.711ulaw/G.711alaw)/16 Kbps (G.722.1)/16 Kbps (G.726)/32 a 192 Kbps (MP2L2)/8 a 320 Kbps (MP3)/16 a 64 Kbps (AAC)
Rede	
Visualização ao vivo simultânea	Até 6 canais
API	Interface de vídeo em rede aberta (PERFIL S, PERFIL G, PERFIL T), ISAPI, SDK, ISUP
Protocolos	IPv4/IPv6, TCP/IP, ICMP, HTTP, HTTPS, FTP, DHCP, DNS, DDNS, RTP, RTCP, RTMP, RTSP, NTP, UPnP, SMTP, IGMP, 802.1X, ARP, QoS, UDP, Uni/Multicast, Bonjour, SSL/TLS, PPPoE
Usuário/Anfitrião	Até 32 usuários. 3 níveis de usuário: administrador, operador e usuário
Segurança	Proteção por senha, senha complicada, criptografia HTTPS, filtro de endereço IP, Log de auditoria de segurança, autenticação básica e digest para HTTP/HTTPS, TLS 1.1/1.2, WSSE e autenticação digest para Open Network Video Interface
Armazenamento de rede	Cartão MicroSD/SDHC/SDXC (256 GB) de armazenamento local e NAS (NFS, SMB/CIFS), reabastecimento automático de rede (ANR) Juntamente com o cartão de memória Hikvision de última geração, a criptografia do cartão de memória e a detecção de integridade são suportadas.
Cliente	iVMS-4200, Hik-Connect, Hik-Central
Navegador da Web	Exibição ao vivo necessária para plug-in: IE 10+ Visualização ao vivo gratuita de plug-in: Chrome 57.0+, Firefox 52.0+ Serviço local: Chrome 57.0+, Firefox 52.0+
Imagem	
SNR	≥ 52 dB
Interruptor Dia/Noite	Dia, Noite, Automático, Horário
Corte de destino	Sim
Melhoria de imagem	BLC, HLC, 3D DNR
Interruptor de parâmetros de imagem	Sim
Configurações de imagem	Modo de rotação, saturação, brilho, contraste, nitidez, ganho, balanço de branco ajustável pelo software cliente ou navegador da web
Interface	
Alarme	2 entradas, 2 saídas (máx. 24 VCC, 1 A; 24 VCA, 1 A)
Áudio	1 entrada (line in), conector de 3,5 mm, máx. amplitude de entrada: 3,3 Vpp, impedância de entrada: 4,7 KΩ, tipo de interface: não-equilíbrio; 1 saída (saída de linha), conector de 3,5 mm, máx. amplitude de saída: 3,3 Vpp, impedância de saída: 100 Ω, tipo de interface: não-equilíbrio
Armazenamento a bordo	Slot micro SD/SDHC/SDXC integrado, até 256 GB
Reinicialização de Hardware	Sim

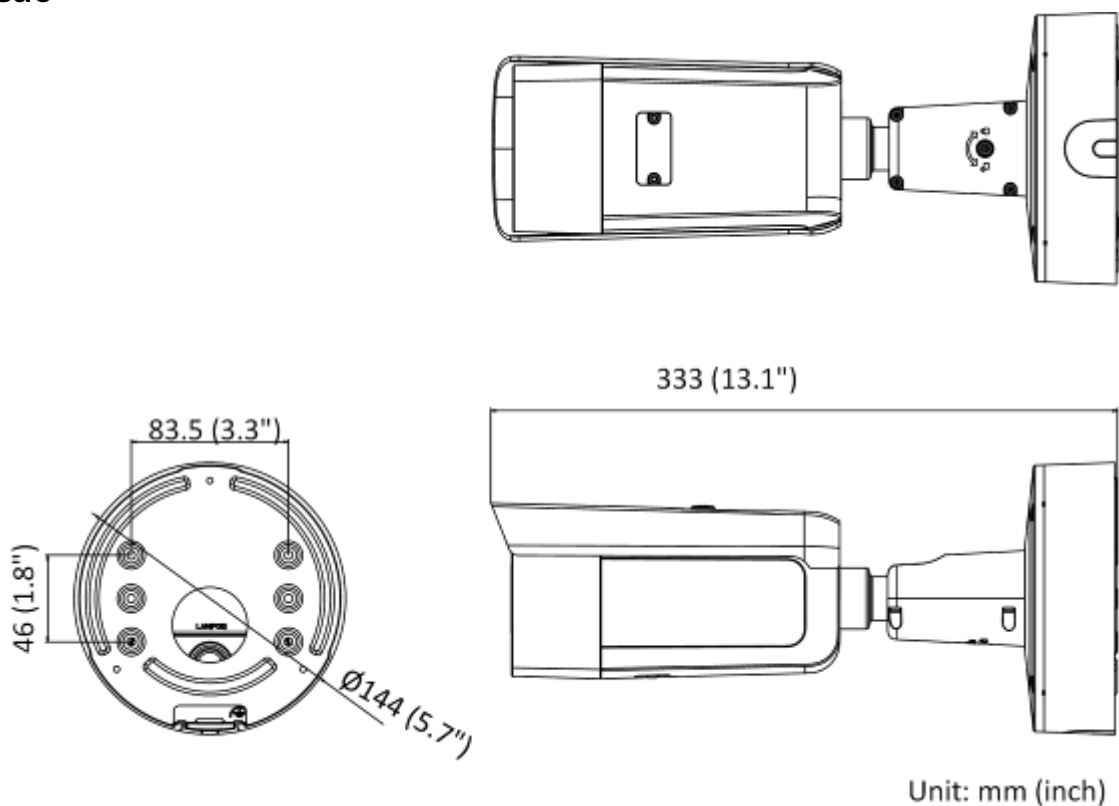
Interface Ethernet	1 porta Ethernet auto-adaptável RJ45 10 M/100 M
Evento	
Evento básico	Deteção de movimento (classificação de alvos humanos e de veículos), alarme de violação de vídeo, exceção
Evento inteligente	Deteção de bagagem autônoma, deteção de remoção de objetos, deteção de mudança de cena, deteção de exceção de áudio
Mapa de calor	Sim
Pessoas contando	Apoie a contagem de pessoas entrando e saindo.
Função de aprendizado profundo	
Captura de rosto	Sim
Proteção de perímetro	Deteção de cruzamento de linha, deteção de intrusão, deteção de entrada de região, deteção de saída de região, deteção de movimento rápido, deteção de vadiagem, deteção de aglomeração de pessoas e deteção de estacionamento
Em geral	
Método de ligação	Faça upload para NAS/cartão de memória/FTP, notifique o centro de vigilância, acione a gravação, acione a captura, envie e-mail, aviso sonoro
Versão do firmware	V5.5.112
Idioma do cliente da Web	33 idiomas Inglês, russo, estoniano, búlgaro, húngaro, grego, alemão, italiano, tcheco, eslovaco, francês, polonês, holandês, português, espanhol, romeno, dinamarquês, sueco, norueguês, finlandês, croata, esloveno, sérvio, turco, coreano, Chinês tradicional, tailandês, vietnamita, japonês, letão, lituano, português (Brasil), ucraniano
Função Geral	Anti-cintilação, pulsação, espelho, máscara de privacidade, log de flash, redefinição de senha por e-mail, contador de pixels
Redefinição de software	Sim
Condições de armazenamento	- 30°C a 60°C (-22°F a 140°F). Umidade 95% ou menos (sem condensação)
Inicialização e operação Condições	- 30°C a 60°C (-22°F a 140°F). Umidade 95% ou menos (sem condensação)
Fonte de energia	12 VCC ± 25% PoE: 802.3at, Classe 4
Consumo de energia e corrente	12 VDC, 1,08 A, máx. 13 W PoE (802,3at, 42,5 V a 57 V), 0,36 A a 0,27 A, máx. 15 W
Interface de energia	Bloco de terminais de dois núcleos
Material da câmera	Corpo em liga de alumínio
Dimensão da câmera	Ø144 mm × 333 mm (Ø5,7" × 13,1")
Dimensão do pacote	385 mm × 190 mm × 180 mm (15,2" × 7,5" × 7,1")
Peso da câmera	Aproximadamente. 1435 g (3,2 lb.)
Com Peso do Pacote	Aproximadamente. 2576 g (5,7 lb.)
Aprovação	
EMC	FCC SDoC (47 CFR Parte 15, Subparte B); CE-EMC (EN 55032: 2015, EN 61000-3-2: 2014, EN 61000-3-3: 2013, EN 50130-4: 2011+ A1: 2014); RCM (AS/NZS CISPR 32: 2015); IC VoC (ICES-003: Edição 6, 2016); KC (KN 32: 2015, KN 35: 2015)

Segurança	UL (UL 60950-1); CB (IEC 60950-1: 2005 + Am 1: 2009 + Am 2: 2013, IEC 62368-1: 2014); CE-LVD (EN 60950-1: 2005 + Am 1: 2009 + Am 2: 2013, IEC 62368-1: 2014); BIS (IS 13252 (Parte 1): 2010+A1: 2013+A2: 2015); LOA (IEC/EN 60950-1)
Meio Ambiente	CE-RoHS (2011/65/UE); REEE (2012/19/UE); Alcance (Regulamento (CE) nº 1907/2006)
Proteção	IP67 (IEC 60529-2013), IK10 (IEC 62262:2002)

Modelo disponível

DS-2CD3656G2T-IZS (2,7 a 13,5 mm)

Dimensão



Acessório

Opcional

DS-1275ZJ-S-SUS Montagem em poste vertical	DS-2251ZJ Montagem pendente	DS-1476ZJ-SUS Montagem de canto
		

Distributed by



HIKVISION®

Headquarters

No.555 Qianmo Road, Binjiang District,
Hangzhou 310051, China
T +86-571-8807-5998
overseasbusiness@hikvision.com

Hikvision USA
T +1-909-895-0400
sales.usa@hikvision.com

Hikvision Australia
T +61-2-8599-4233
salesau@hikvision.com

Hikvision India
T +91-22-26469900
sales@pramahikvision.com

Hikvision Canada
T +1-866-200-6690
sales.canada@hikvision.com

Hikvision Thailand
T +662-275-9949
sales.thailand@hikvision.com

Hikvision Europe
T +31-23-5542770
sales.eu@hikvision.com

Hikvision Italy
T +39-0438-6902
info.it@hikvision.com

Hikvision Brazil
T +55 11 3318-0050
Latam.support@hikvision.com

Hikvision Turkey
T +90 (216)521 7070- 7074
sales.tr@hikvision.com

Hikvision Malaysia
T +601-7852-2413
sales.my@hikvision.com

Hikvision UK & Ireland
T +01628-902140
sales.uk@hikvision.com

Hikvision South Africa
Tel: +27 (10) 0351172
sale.africa@hikvision.com

Hikvision France
T +33(0)1-85-330-450
info.fr@hikvision.com

Hikvision Kazakhstan
T +7-727-9730667
nikia.panfilov@hikvision.ru

Hikvision Vietnam
T +84-974270888
sales.vt@hikvision.com

Hikvision UAE
T +971-4-4432090
salesme@hikvision.com

Hikvision Singapore
T +65-6684-4718
sg@hikvision.com

Hikvision Spain
T +34-91-737-16-55
info.es@hikvision.com

Hikvision Tashkent
T +99-87-1238-9438
uzb@hikvision.ru

Hikvision Hong Kong
T +852-2151-1761
info.hk@hikvision.com

Hikvision Russia
T +7-495-669-67-99
saleru@hikvision.com

Hikvision Korea
T +82-1031-731-8817
sales.korea@hikvision.com

Hikvision Poland
T +48-22-460-01-50
info.pl@hikvision.com

Hikvision Indonesia
T +62-21-2933759
Sales.Indonesia@hikvision.com

Hikvision Colombia
sales.colombia@hikvision.com