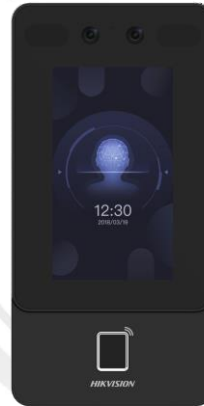


**DS-K1T342M(F)(W)X**  
**Terminal de Reconhecimento Facial**

O terminal de reconhecimento facial adota um algoritmo de aprendizado profundo, que ajuda a reconhecer o rosto mais rapidamente com maior precisão. Ele também suporta vários modos de autenticação: autenticação de rosto / cartão / impressão digital, etc. Pode ser aplicado em vários cenários, como edifícios, empresas, indústrias financeiras e outras áreas importantes.

- Capacidade de faces Max.6.000 , capacidade de impressões digitais Max.1.500 e cartões Max.6.000
- Terminal de reconhecimento facial, tela de toque LCD de 4,3 polegadas, lente grande angular de 2 megapixels, leitura de cartão embutida
- Áudio bidirecional com software cliente, estação interna e estação principal; Suporta TCP/IP, Wi-Fi
- Suporta ISAPI, ISUP5.0
- Configuração através do cliente web
- Distância de reconhecimento facial: 0,3 m a 1,5 m
- Duração < 0.2 s/Usuário
- Taxa de precisão  $\geq 99\%$
- Suporta reconhecimento de máscara

## ▪ Especificação

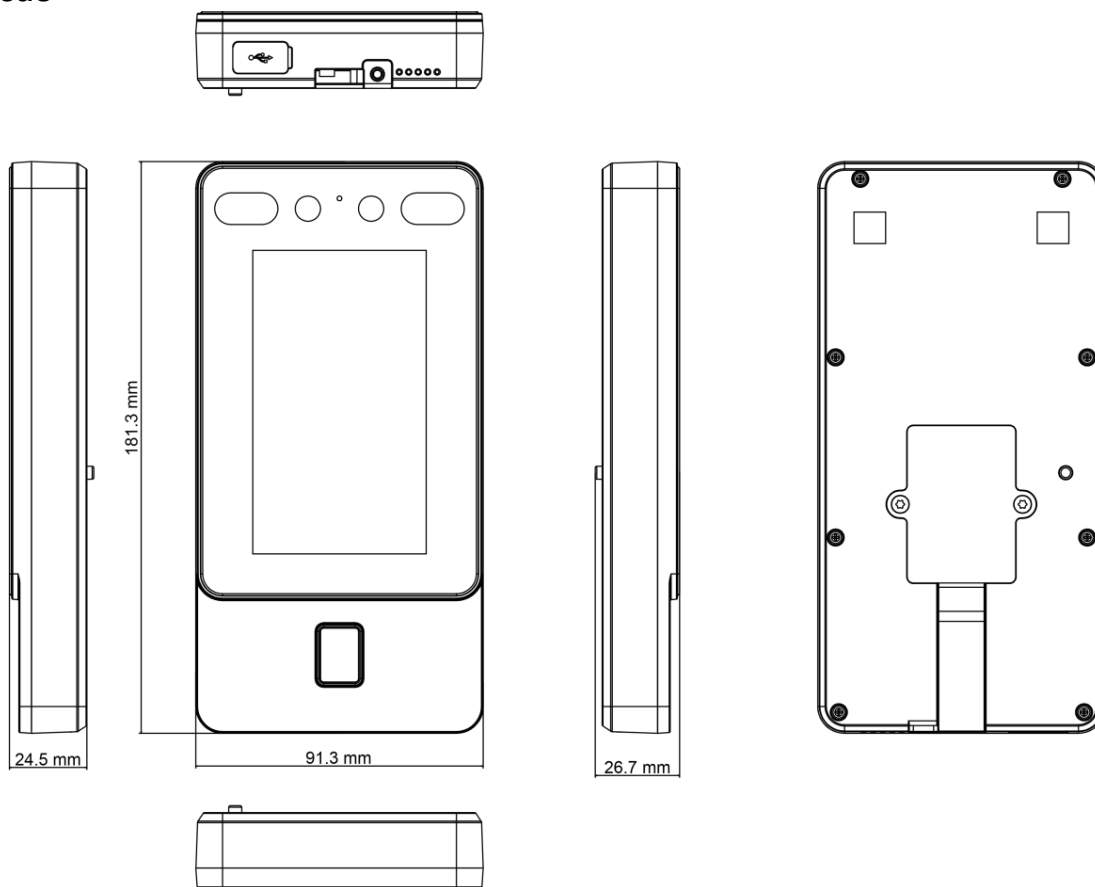
Sistema	
Sistema operacional	Linux (em inglês)
Exposição	
Dimensões	4,3 polegadas
Resolução	272 × 480
Tipo	LCD
Método de operação	Tela de toque capacitiva
Vídeo	
Pixel	2 MP
Lente	× 2
Padrão de vídeo	PAL (Padrão) e NTSC
Rede	
Rede com fio	10 M/100 M auto-adaptável
Wi-Fi	Suporta <b>(modelo com -W)</b>
Interface	
Interface de rede	1
RS-485	1
Wiegand	1
Saída fechadura	1
Botão Sair	1
Entrada de contato da porta	1
Entrada de E /S	-
Saída de E /S	-
Tamper	1
USB	1
Capacidade	
Capacidade do cartão	6,000
Capacidade facial	6,500
Capacidade de impressão digital	1,500 <b>(modelo com -F)</b>
Capacidade do evento	150,000
Autenticação	
Tipo de cartão	1 cartão Clássico)
Frequência de leitura do cartão	13,56 MHz
Duração do reconhecimento facial	< 0.2 s
Taxa de precisão do reconhecimento facial	>99%
Distância de reconhecimento facial	0,3 a 1,5 m
Duração do reconhecimento de impressões digitais	< 1 s
Função	
Face anti-fraude	Suporta
Prompt de áudio	Suporta
Sincronização de tempo	Suporta
Geral	
Fonte de alimentação	12 VDC/1 A (adaptador de alimentação incluído)

Temperatura de trabalho	-30 °C a 60 °C (-22 °F a 140 °F)
Humidade de trabalho	0 a 90% (sem condensação)
Dimensões	91,3 mm × 181,3 mm × 24,5 mm (3,59" × 7,14" × 0,96")
Instalação	Montagem na parede
Nível de proteção	IP65
Peso	Peso de efectivação: 0,93 kg (2,05 lbs) Peso líquido: 0,79 lbs (0,36 kg)
Idioma	Inglês, Espanhol (América do Sul), Árabe, Tailandês, Indonésio, Russo, Vietnamita, Português (Brasil), Coreano

## ▪ Modelo disponível

DS-K1T342M(F)(W)X

## ▪ Dimensão



**Headquarters**

No.555 Qianmo Road, Binjiang District,  
Hangzhou 310051, China  
T +86-571-8807-5998  
www.hikvision.com



Follow us on social media to get the latest product and solution information.

