

iDS-TCM403-BI
4 MP Câmera Bullet ANPR IR de Alto Desempenho



- Imagens de alta qualidade com resolução de 4 MP (CMOS 1/1.8")
- Imagens nítidas mesmo em condições de forte contraluz, graças à tecnologia WDR de 140 dB
- Motor ANPR integrado, equipado com algoritmo de IA
- Tecnologia de compressão H.265+ eficiente para economia de banda e armazenamento
- Resistente à água e poeira (IP67) e à prova de vandalismo (IK10)

▪ Especificação

Camera	
Sensor de Imagem	CMOS de varredura progressiva 1/1.8"
Resolução Máxima	2688 × 1520
Iluminação Mínima	Cor: 0,0005 Lux @ (F1.2, AGC ligado), P&B: 0,0001 Lux @ (F1.2, AGC ligado), 0 Lux com IR
Tempo de Obturação	1/25 s to 1/100,000 s
Dia & Noite	IR cut filter Filtro de corte IR
Lente	
Distância Focal e Campo de Visão (FOV)	2.8-12mm : Horizontal: 113.5° to 39°, Vertical: 58.4° to 22.7°, Diagonal: 141.3° to 44.3°, 8-32mm : Horizontal: 41.9° to 15.1°, Vertical: 22.9° to 8.64°, Diagonal: 48.8° to 17.3°, 10-50mm: Horizontal: 32.2° to 7.8°, Vertical: 18.1° to 4.4°, Diagonal: 37.1° to 8.95°
Foco	Auto
Tipo de Íris	DC-IRIS
Abertura	2.8-12mm : F1.38, 8-32mm : F1.7, 10-50mm : F1.7
Iluminador	
Tipo de Iluminação Suplementar Integrada	Luz infravermelho
Número de Luzes Suplementares	3
Alcance da Iluminação Suplementar Integrada	Até 50 m
IR Wavelength Comprimento de onda IR	850 nm
Vídeo	
Primeiro Fluxo	50 Hz: 25 qps (2688 × 1520, 1920 × 1080, 1280 × 720, 704 × 576, 352 × 288) 60 Hz: 30 qps(2688 × 1520, 1920 × 1080, 1280 × 720, 704 × 576, 352 × 288)
Segundo Fluxo	50 Hz: 25 qps (1920 × 1080, 1280 × 720, 704 × 576, 352 × 288) 60 Hz: 30 qps (1920 × 1080, 1280 × 720, 704 × 576, 352 × 288)
Terceiro Fluxo	50 Hz: 25 qps (1280 × 720, 704 × 576, 352 × 288) 60 Hz: 30 qps (1280 × 720, 704 × 576, 352 × 288)
Compressão de Vídeo	Codificação H.264 e H.265 Primeiro Fluxo: H.265/H.264/MJPEG Segundo Fluxo: H.265/H.264/MJPEG
Taxa de Bits de Vídeo	32 Kbps to 16 Mbps
Tipo H.264	Perfil Baseline / Perfil Main / Perfil High
Tipo H.265	Perfil Principal
Audio	
Compressão de Áudio	G.711/G.722.1
Taxa de Bits de Áudio	8Kbps (G.711) /16Kbps (G.722.1)
Rede	
Protocolos	TCP/IP, ICMP, HTTP, HTTPS, FTP, SFTP, DHCP, DNS, DDNS, RTP, RTSP, RTCP, NTP, SMTP, SNMP, IGMP, QoS, IPv4/IPv6, UDP, SSL/TLS, ISUP, ARP, 802.1X
Visualização ao vivo simultânea	Até 6 canais
API	ISAPI, SDK, ISUP, ONVIF (Perfil S, Perfil G, Perfil T and Perfil M)

Usuário/Host	Até 32 usuários 3 níveis de usuário: administrador, operador e usuário
Segurança	Proteção por senha, senha complexa, criptografia HTTPS, autenticação 802.1X (EAP-PEAP, EAP-LEAP, EAP-MD5), marca d'água, filtro de endereço IP, autenticação básica e digest para HTTP/HTTPS, autenticação WSSE e digest para ONVIF, RTP/RTSP sobre HTTPS, configurações de tempo limite de controle, log de auditoria de segurança, TLS 1.2 e 1.3, autenticação de host (endereço MAC)
Armazenamento em Rede	Cartão Micro SD/TF (512 GB), armazenamento local e CVR, NVR, ANR Em conjunto com cartão de memória Hikvision de alto desempenho, são suportadas criptografia do cartão de memória e detecção de integridade (saúde).
Cliente	Hik-Central Master, Hik-Central Pro
Navegador	Chrome V61+, IE9 to IE11, Firefox V41+, Edge
Imagem	
Configurações de Imagem	Saturação, brilho, contraste, ganho, nitidez, balanço de branco (automático/manual), AGC, ajustáveis via software cliente ou navegador web.
Alternância Dia/Noite	Automático/Agendado/Manual
Ampla Faixa Dinâmica (WDR)	140 dB
Image Enhancement	BLC, 3D DNR
Interface	
Interface Ethernet	1 RJ45 10M/100M/1000M Interface Ethernet
Armazenamento Local Embarcado	Slot de cartão de memória integrado, suportando cartões microSD/SDHC/SDXC, até 512 GB
Áudio	Suporta
Alarme	1 interface de entrada, 1 interface de saída, 2 relés
RS-485	1 interface RS-485
Wiegand	1 Wiegand (CardID 26bit, SHA-1 26bit, Hik 34bit)
Eventos	
Eventos Básicos	Erro de HDD, rede desconectada, conflito de endereço IP, exceção do detector de veículos, exceção do detector de semáforo
Detecção de Tráfego Viário e Veículos	
Cobertura	Até 03 faixas
Funções Inteligentes	Detecção de capacete, veículo não motorizado com ocupante Detecção de fluxo de tráfego: velocidade média, fluxo de veículos, comprimento da fila e status do tráfego Detecção de incidentes: congestionamento, veículo parado, mudança de faixa, condução na contramão, excesso de velocidade, condução em baixa velocidade

Países/Regiões de LPR	<p>Oriente Médio: Emirados Árabes Unidos (Abu Dhabi, Ajman, Dubai, Fujairah, Ras Al Khaimah, Sharjah e Umm Al Quwain), Catar, Iraque, Egito, Jordânia, Kuwait, Arábia Saudita, Paquistão, Omã, Líbano, Bahrein</p> <p>África: Nigéria, Quênia, Costa do Marfim, África do Sul, Tanzânia, Maurício, Marrocos, Tunísia, Serra Leoa, Zâmbia, Gana, Zimbábue, Uganda, Angola, Etiópia, Senegal, Argélia</p> <p>Ásia: Austrália, Nova Zelândia, Indonésia, Malásia, Singapura, Coreia do Sul, Tailândia, Vietnã, Filipinas, Hong Kong, Macau, Taiwan, Mianmar, Índia, Mongólia, Camboja, Laos, Bangladesh, Nepal, Sri Lanka</p> <p>América: Canadá, Argentina, Chile, Paraguai, Uruguai, El Salvador, Bolívia, Colômbia, Brasil, Equador, Peru, México, Panamá, Costa Rica, Trinidad e Tobago, República Dominicana, Guatemala</p> <p>Europa: Turquia, Croácia, Eslováquia, República Tcheca, Bulgária, República da Macedônia do Norte, Hungria, Grécia, Polônia, França, Países Baixos, Suíça, Espanha, Reino Unido, Irlanda, Alemanha, Itália, Áustria, Israel, Palestina, Bélgica, Luxemburgo, Albânia, Kosovo, Sérvia, Romênia, Montenegro, Dinamarca, Finlândia, Suécia, Eslovênia, Portugal, Malta, Chipre, Islândia, Liechtenstein, Bósnia e Herzegovina</p> <p>Regiões de língua russa: Azerbaijão, Bielorrússia, Cazaquistão, Lituânia, Geórgia, Estônia, Letônia, Rússia, Ucrânia, Moldávia, Uzbequistão, Quirguistão, Armênia, Turcomenistão, Tajiquistão</p>
Precisão (sob condições recomendadas de instalação e iluminação)	<p>Taxa de captura > 99% a 120 km/h, Precisão no reconhecimento da direção > 98,5%</p> <p>Acuraciadade LPR > 98% a 120 Km/h</p> <p>Taxa de Captura > 95% a 200 Km/h, Precisão no reconhecimento da direção > 94%, Acuraciadade LPR > 90% at 200 Km/h</p>
Detecção de ausência de placa	Suporta
Reconhecimento de placas de motocicletas	Suporta
Modelo Veicular	Suporta
Detecção de Pedestre	Suporta
Tipo de Veículo	Carro, Van, Ônibus, Caminhão, Caminhão leve, SUV (MPV), Picape, Motocicleta, Triciclo
Cor de Veículo	Vermelho, amarelo, verde, azul, rosa, roxo, ciano, marrom, branco, cinza, preto Reconhecível apenas durante o dia.

Fabricantes de Veículo	212 Fabricantes: AC SCHNITZER, AITO, APOLLO, Ashok Leyland, Audi, Aston Martin, Acura, Ankai, Ayvip, Alfa Romeo, Asiastar, Artega, ARCFox, BAIC, Beiben Truck, BLUECAR, Bedford, Benz, BMW, BYD , Bufori, Buick, Bently, Brabus, Bugatti, Borgward, BONLUCK, Besturn, CADILLAC, Celis, Chevrolet, Citroen, Chery, Chrysler, Chang an, CNHTC, CHTC, Caterham, Conquest, C&C Trucks, CAMC, DAIHATSU, DMC, DS, Dacia, Dongnan, Dodge, Dongwo, Denza, Dongfeng, Daewoo, Dima, Denway, DORCEN, Eicher, Emgrand, Equss, EXEED, Ford, FORO, Fornasari, Ferrari, Fuqi, Fiat, Fisker, FQT Motor, Foton, FAW, FORLAND, FUSO, Force Motors, Fxauto, Faralli Mazzanti, GAC, Great Wall, GMC, Geely, Geometry, Hyundai, HENNESSEY, HINO, Honda, Haima, Haval, Hongqi, Isuzu, Infiniti, Iveco, IAT, IM, JAC, JBC, JEEP, Jaguar, JMC, JETOUR, JETTA, Joylong ,Koenigsegg, KIA , Kia-Borrego, King Long, Kama, KTM, LEVC, Lexus, Land Rover, Lincoln, Lamborghini, Lotus, Luxgen, Levdeo, Leopaard, Lynk & Co , Lada, Leading Ideal, LEAPMOTOR, LUMMA, Lorinser, Land Wind, MAN Trucks , MAXUS, MG, MINI, Mahindra, Mitsuoka, Maserati, Meiya , McLaren, Maybach, Mazda, Morgan, Mitsubishi, Mustang, Marvel R, Maple, MANSORY, Modern, NOMA, Nissan, Norinco, Neoplan, NIO, NETA, Opel, Ora, Oushang, Perodua, Porsche, Peugeot, PGO, Proton, Pagani, Polestar, POCO, Qoros, RAM, Rolls-Royce, Renault, Roewe, Rohens, Ranz, Ruilan, Radar, Renault Samsung, SAAB, SCANIA , SCION, SMART, SML ISUZU, Suzuki, SAIC Datong, Subaru, Skoda, Startek, Soyat, Seat , SWM, Sany, SsangYong, Sojen, Silver, SATE, SOL, Skyworth, SGMW, SITECH DEV, TATA, Tankar, Tesla, Trumpchi, Techart, Toyota, UD, UAES, Volkswagen, VINFAST, Venucia, Volvo, VOYAH, VeiculoLongo, Weltmeister , XCMG, Xinyuan, XPENG, Yutong, YAMAHA, Zhonghua, Zotye, Zhinuo, ZEEKR, Zenvo
Faixa de Velocidade de Captura	5 a 200 km/h
Lista de Bloqueio e Permissão	Max. 50000
Geral	
Sistema Operacional	Linux
Energia	DC 12 V e 24 V, 1.25 A, máx. 15 W, bloco de terminais de dois polos, PoE: 802.3at, Tipo 2, Classe 4, máx. 15 W
Material	Liga de alumínio
Dimensão	428.5 mm × 120 mm × 132.8 mm (16.9" × 4.72" × 5.2") (L × W × H)
Dimensão do Pacote	595 mm × 259 mm × 193 mm (23.4" × 10.2" × 7.6") (L × W × H)
Peso	Aprox. 2.975 kg (6.56 lb.)
Peso com Pacote	Aprox. 4.385 kg (9.67 lb.)
Condições de Operação	-30 °C to 70 °C (-22 °F to 158 °F). Umidade de 95% ou menos (sem condensação)
Condições de Armazenamento	-30 °C to 70 °C (-22 °F to 158 °F). Umidade de 95% ou menos (sem condensação)
Funções Gerais	Reset com um clique, três fluxos, heartbeat, proteção por senha, marca d'água
Idiomas	Inglês, Tailandês, Croata, Coreano, Russo, Chinês Tradicional, Ucrainiano, Espanhol
Certificações	
RF	EN 301 489-1 V2.2.3, EN 301 489-3 V2.3.2, EN 301 489-19 V2.2.1, EN 301 489-52 V1.2.1, EN 301 511 V12.5.1, EN 301 908-2 V13.1.1, EN 301 908-1 V15.2.1, EN 301 908-13 V13.2.1, EN 303 413 V1.2.1, EN IEC 62311:2020
EMC	CE-EMC: EN 55032: 2015/A11:2020+A1:2020, EN IEC61000-3-2: 2019/A1:2021, EN 61000-3-3: 2013+A1:2019/A2:2021, EN 50130-4: 2011 +A1: 2014
Segurança	CB: IEC 62368-1: 2014+A11,CB: IEC 62368-1: 2018+A11,CE-LVD: EN 62368-1: 2014/A11: 2017

Ambiente	CE-RoHS: 2011/65/EU,WEEE: 2012/19/EU,Reach: Regulação (EC) No 1907/2006
Proteção	IK10: IEC 62262:2002,IP67: IEC 60529-2013
Proteção Anti Corrosiva	-Y: NEMA 4X (NEMA 250-2018)

▪ Aplicação Típica

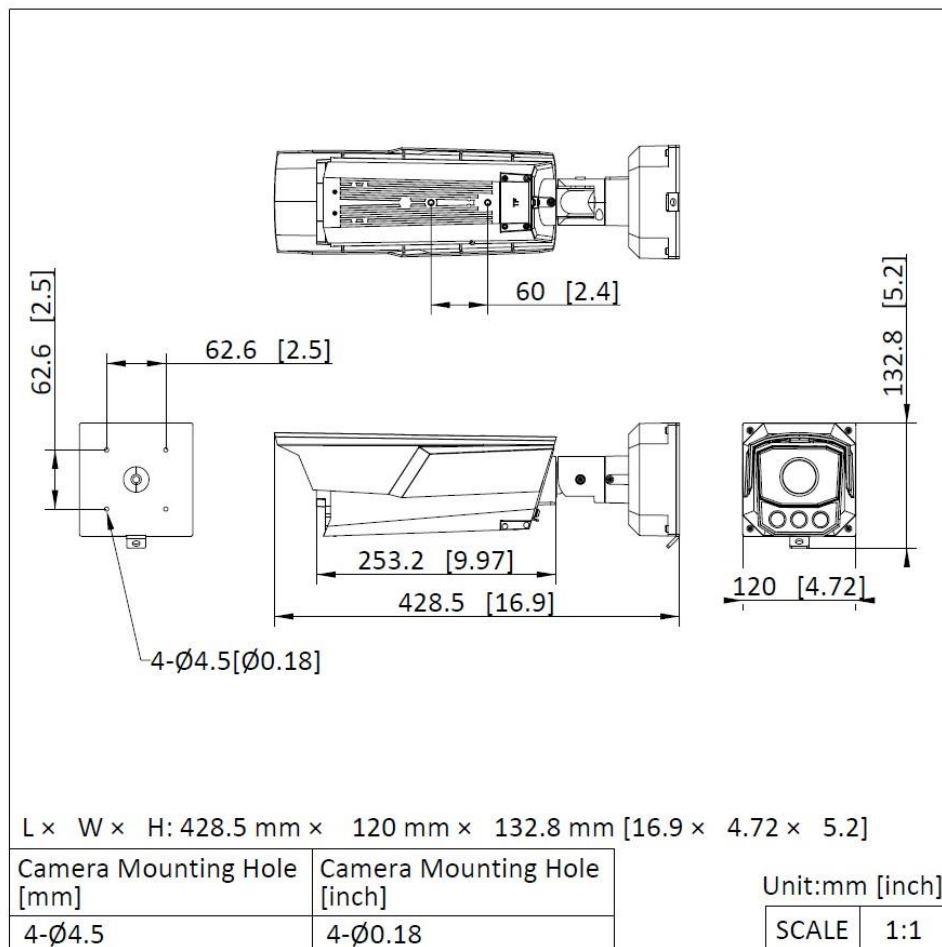
Os produtos Hikvision são classificados em três níveis de acordo com seu desempenho anticorrosão. Consulte a descrição a seguir para escolher conforme o ambiente de uso.

Modelo com -Y : Este modelo possui PROTEÇÃO MODERADA.

Modelo sem -Y: Este modelo NÃO possui PROTEÇÃO ESPECÍFICA.

Nível	Descrição
Proteção de nível superior	Produtos neste nível são adequados para uso em áreas onde a proteção anticorrosiva profissional é essencial. Cenários típicos de aplicação incluem áreas costeiras, portos, indústrias químicas, entre outros.
Proteção moderada	Produtos neste nível são adequados para uso em áreas com demandas moderadas de proteção anticorrosiva. Cenários típicos de aplicação incluem áreas costeiras a cerca de 2 quilômetros (1,24 milhas) do litoral, bem como regiões afetadas por chuva ácida.
Sem proteção específica	Produtos neste nível são adequados para uso em áreas onde não é necessária proteção anticorrosiva específica.

▪ Dimensões



▪ Acessórios

▪ Incluso:

DS-1232ZJ-T/BJH Cardan Joint	DS-1278ZJ-BJH Hoop & Bracket
	

▪ Opcional

DS-1275ZJ-BJH/600mm Hoop & Bracket	DS-1275ZJ-BJH/127mm Hoop & Bracket	DS-1701ZJ/BJH Hoop & Bracket
		

See Far, Go Further



www.hikvision.com
support@hikvision.com

