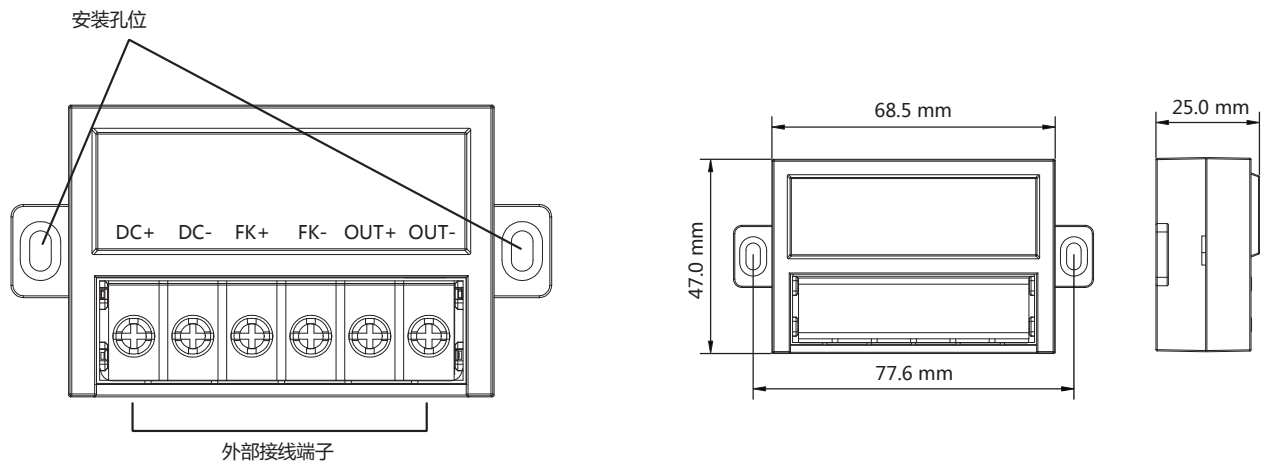


HK-LD-1215
中继模块
用户手册

杭州海康威视电子有限公司 www.hikvision.com
通讯地址：杭州市滨江区阡陌路555号 联系方式：400-800-5998

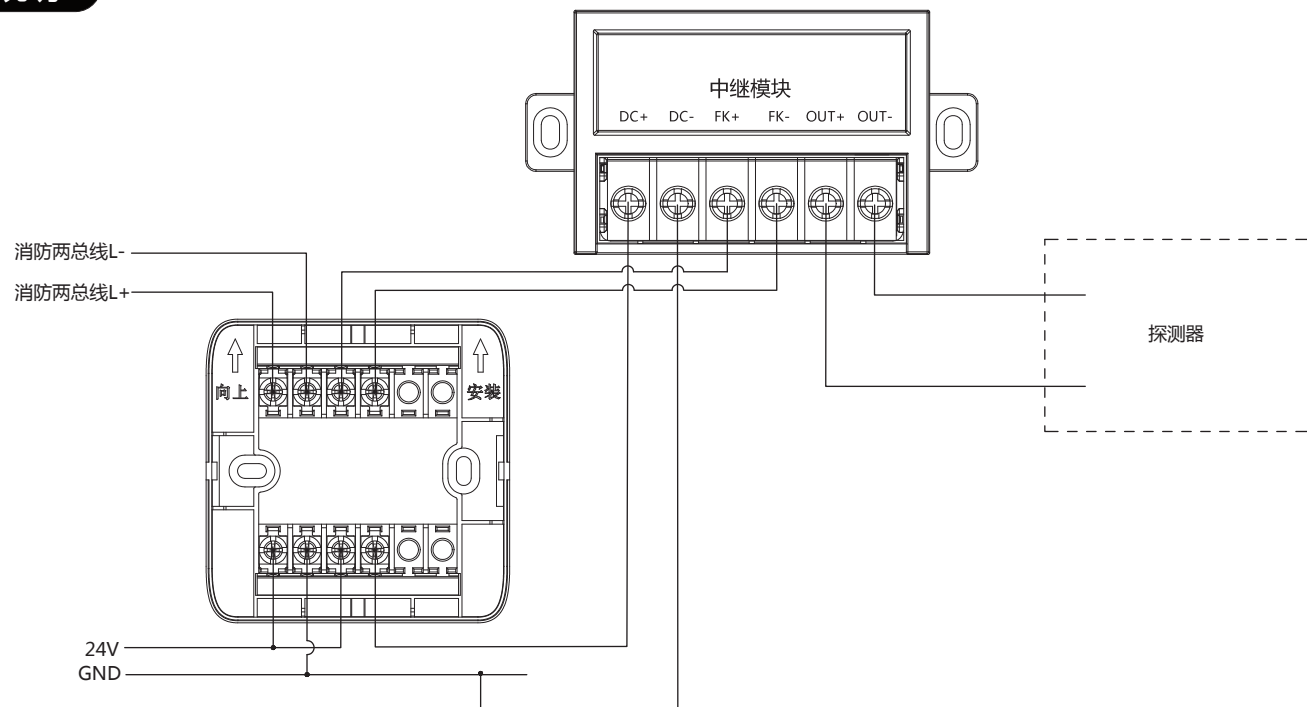
1 产品说明

中继模块是火灾报警系统中的消防联动模块，支持接入非编电流反馈型探测器（如手报、烟感、温感等），用以转接信号。



* 本手册中的图示均为产品示意图，请以实际设备为准。

2 接线说明



⑦消耗零部件，除非是因材料或工艺缺陷而发生的故障；
⑧不能出示产品有效保修凭证和有效原始购物发票或收据，产品原序列号标签有涂改、替换、撕毁的现象，产品没有序列号或保修凭证上的产品型号或编号与产品实物不相符合的；
⑨未按随附的说明、操作手册使用产品，或者产品未用于预定功能或环境，海康威视经证实后确定您违反操作手册的任何其他情况。
3. 海康威视不对销售商或任何第三方对您的额外承诺负责，您应向这些第三方要求兑现。
用户名称：_____
详细地址：_____
电话：_____
产品型号 (Model)：_____
产品编号 (S/N)：_____
购买日期：__年__月__日
销售商：_____
电话：_____
注意：
1. 凭此卡享受保修期内的免费保修及保修期外的优惠性服务。
2. 本保修卡仅适用于本保修卡内产品，由销售单位盖章后方有效。
3. 特殊项目的产品保修条款以具体购销合同为准。

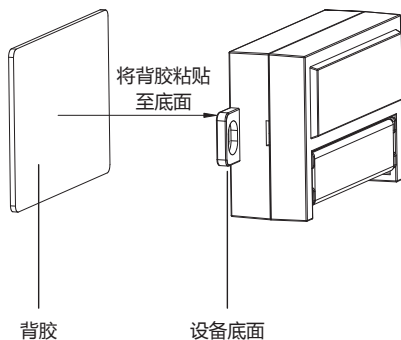
3 安装说明

安装注意事项

- 请严格参照本指导书中的安装方法进行设备安装。
- 使用螺钉固定式安装时，为防止伤害，请确保产品固定牢固。
- 安装前请确认包装箱内的设备完好，所有的部件都齐备。
- 安装面应具备一定的厚度，并且至少能承受4倍于设备及安装配件的总重。
- 如果是水泥天花板墙面，需要先安装膨胀螺钉。
- 如果是木质墙面，可使用自攻螺钉直接安装。

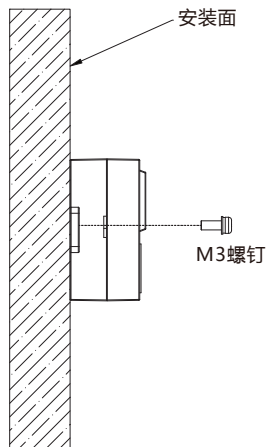
安装方式1 (背胶式)

将背胶 (需自备) 粘于设备底面，然后将设备粘贴在所需的安装位置。



安装方式2 (螺钉固定式)

将设备的两个安装孔位对准安装面的孔洞，使用两颗M3螺钉固定设备。



版权所有©杭州海康威视电子有限公司2021。保留一切权利。
 本手册的任何部分，包括文字、图片、图形等均归属于杭州海康威视电子有限公司或其关联公司（以下简称“海康威视”）。未经书面许可，任何单位和个人不得以任何方式摘录、复制、翻译、修改本手册的全部或部分。除非另有约定，海康威视不对本手册提供任何明示或默示的声明或保证。
 关于本产品
 本手册描述的产品仅供中国大陆地区销售和安装。本产品只能在购买所在地国家或地区享受售后服务及维保方案。
 关于本手册
 本手册仅作为相关产品的指导说明，可能与实际产品存在差异，请以实物为准。因产品版本升级或其他需要，海康威视可能对本书进行更新，如您需要最新版手册，请您登录海康威视官网查阅（www.hikvision.com）。
 海康威视建议在专业人员的指导下使用本手册。
 商标声明
 HIKVISION 海康威视 为海康威视的注册商标。
 本手册涉及的其他商标由其所有人各自拥有。
 免责声明
 在法律允许的最大范围内，本手册以及所描述的产品（包含其硬件、软件、固件等）均“按照现状”提供，可能存在瑕疵或错误。海康威视不提供任何形式的明示或默示保证，包括但不限于适销性、质量满意度、适合特定目的等保证；亦不对使用本手册或使用海康威视产品导致的任何特殊、附带、偶然或间接的损害进行赔偿，包括但不限于商业利润损失、系统故障、数据或文档丢失产生的损失。
 您知悉互联网的开放性特点，您将产品接入互联网可能存在网络攻击、黑客攻击、病毒感染等风险，海康威视不对因此造成的产品工作异常、信息泄露等问题承担责任，但海康威视将及时为您提供产品相关技术支持。
 使用本产品时，请您严格遵循适用的法律法规，避免侵犯第三方权利，包括但不限于公开权、知识产权、数据权利或其他隐私权。您亦不得将本产品用于大规模杀伤性武器、生化武器、核爆炸或任何不安全的核能利用或侵犯人权的目的。
 如本手册内容与适用的法律相冲突，则以法律规定为准。

限制元素或元素标识表

《电器电子产品有害物质限制使用管理办法》限制物质或元素标识表

| 部分名称 | 《电器电子产品有害物质限制使用管理办法》限制物质或元素 | | | | | |
|----------|-----------------------------|-------|-------|-------------|-----------|-------------|
| | 铅(Pb) | 汞(Hg) | 镉(Cd) | 六价铬(Cr(VI)) | 多溴联苯(PBB) | 多溴二苯醚(PBDE) |
| 金属部件 | x | 0 | 0 | 0 | 0 | 0 |
| 塑料部件 | 0 | 0 | 0 | 0 | 0 | 0 |
| 玻璃部件 | x | 0 | 0 | 0 | 0 | 0 |
| 线路板 | x | 0 | 0 | 0 | 0 | 0 |
| 电源 (如果有) | x | 0 | 0 | 0 | 0 | 0 |
| 附件 | x | 0 | 0 | 0 | 0 | 0 |

本表格依据 SJ/T 11364-2014 的规定编制。
 0 表示该有害物质在该部件所有均质材料中的含量均在 GB/T 26572-2011 规定的限量要求下。
 *表示该有害物质至少在该部件某一均质材料中的含量超出 GB/T 26572-2011 规定的限量要求，且目前业界没有成熟的替代方案，符合欧盟 RoHS 指令环保要求。

安全使用注意事项

- 设备安装使用过程中，必须严格遵守国家或使用地区的各项电气安全规定。
- 在正确安装并有效维护本产品时方可正常实现产品功能。本产品用于辅助您预防灾害，但是不能替代您进行现场查验，也无法阻止事故发生或扩大。在日常使用中您仍应提高警惕，加强安全防范意识，谨慎注意自身人身与财产安全。
- 设备不适合在儿童可能会出现场所使用。
- 在接线、拆装等操作时请一定要将设备电源断开，切勿带电操作。
- 请勿快速重复上下电，以保证设备稳定运行。
- 为了避免热量积蓄，请保持设备周边通风流畅。
- 请不要使物体摔落到设备上或大力振动设备，使设备远离存在磁场干扰的地点。避免将设备安装到表面振动或容易受到冲击的地方（忽视此项可能会损坏本产品）。
- 请不要在高温、低温或者高湿度的环境下使用设备。具体温度、湿度要求参加设备参数表。
- 在室内使用的设备，不能暴露安装在可能淋到雨或非常潮湿的地方。
- 设备不得遭受水滴或水溅，严禁在该设备上放置任何装有液体（如花瓶）的物品。
- 避免将设备放在阳光直射地点、通风不良的地点，如加热器或暖气等热源附近；设备上不要放置裸露的火焰源，如点燃的蜡烛（忽视此项可能会导致火灾危险）。
- 如果设备出现冒烟现象，产生异味，或发出杂音，请立即断电，及时与经销商或服务中心联系。
- 请妥善保管设备包装材料，以便出现问题时使用原包装包好后寄到代理商或返回厂家处理。非原包装材料导致的运输途中的意外损坏，本公司不承担任何责任。
- 若设备工作不正常，请联系购买设备的商店或最近的服务中心，勿以任何方式拆卸或擅自维修设备。（对未经许可的拆卸或维修导致的问题，本公司不承担任何责任）。

技术参数

| 特性 | 参数 |
|-------------|--|
| 额定工作电压 | DC 24 V (DC 18 V ~ DC 28 V) |
| 监视电流 | ≤ 2 mA |
| 动作电流 | ≤ 93 mA |
| 布线要求 | RVS 2 × 1.5 mm ² 阻燃线，最大距离：100 m |
| 使用环境 | 温度：-10 °C ~ 55 °C 相对湿度：≤ 95%，不结露 |
| 外形尺寸（长×宽×高） | L 87.0 mm × W 47.0 mm × H 25.0 mm（带底座） |
| 重量 | 58 g |



本产品超过使用期限或者经过维修无法正常工作时，不应随意丢弃，请交由有废弃电器电子产品处理资格的企业处理，正确的方法请查阅国家或地区有关废弃电器电子产品处理的规定。

UD26459B

保修服务

感谢您选用本产品，为了您能够充分享有完善的售后服务支持，请您在购买后认真阅读本产品保修卡的说明并妥善保存。我们将按照海康威视产品标准保修承诺为您提供售后服务，售后服务政策明细请查看海康威视官网。部分信息摘录如下：

1. 保修期自产品首次购买之日起算，购买日以购买产品的发票日期为准。如无有效发票，则保修期将自产品出厂日推算。产品发票日期晚于产品实际交付日的，保修期自产品实际交付日起算。保修期请参考售后服务政策中的《海康威视产品标准保修期》执行。
2. 不保修范围(仅摘录部分,具体请见售后服务政策):
 - ①超出规定的保修期限的;
 - ②因误用、意外、改装、不适当的物理或操作环境、自然灾害、电涌及不当维护或保管导致的故障或损坏;
 - ③第三方产品、软件、服务或行为导致的故障或损坏;
 - ④产品使用过程中发生的正常褪色、磨损和消耗;
 - ⑤产品可以不间断或无错误地正常运行;
 - ⑥数据丢失或损坏;