

# HIKVISION

## A11系列人脸识别考勤机

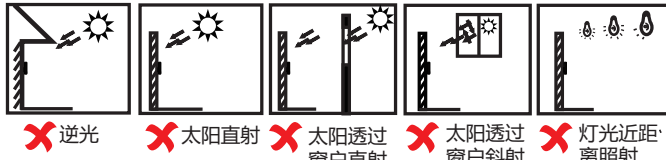
快速入门指南

UD27924B

### 1 安装

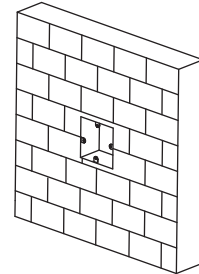
#### 安装环境：

设备仅支持安装在室内。  
避免逆光、阳光直射、斜射或灯光近距离照射。  
安装墙体应承受沿设备重心向下施加设备3倍重量的力，设备安装装置没有损坏，设备不脱落。



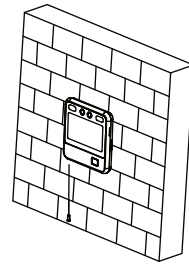
#### 墙面安装

1 确保墙上已预埋86盒。

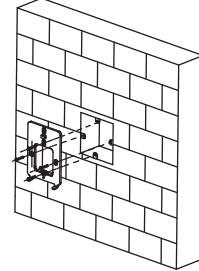


*i* 本产品不提供86盒。

3 将设备扣入挂板，并在设备左下角用1枚螺丝（M3）固定设备与安装挂板。

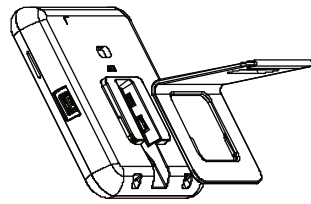


2 用配件包中的螺丝（M4）将安装挂板固定在86盒上。整理线缆，确定出线方式。

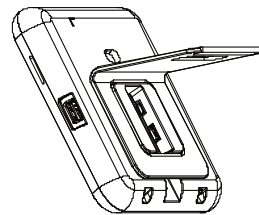


#### 桌面支架安装

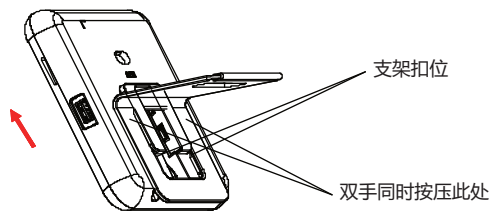
1 将线缆从过线孔穿出，并将桌面支架紧贴设备后壳。



3 卡合到底，完成安装。

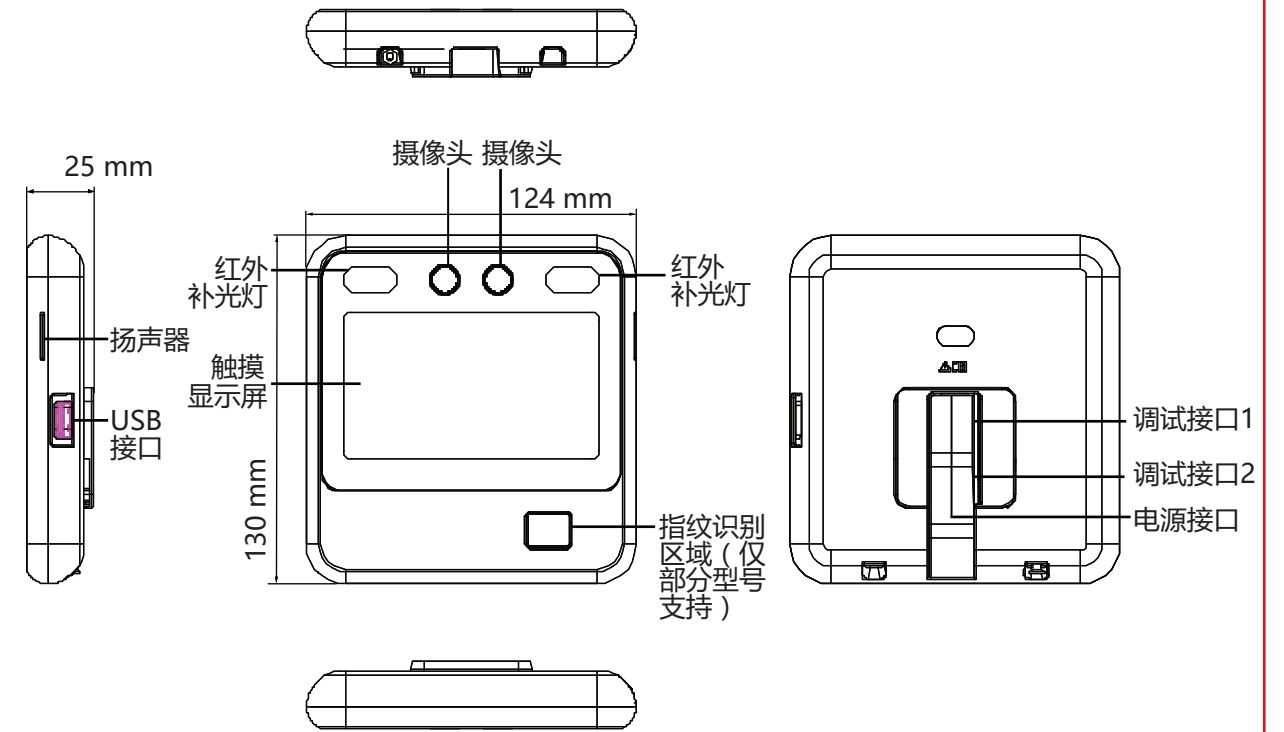


2 双手按压支架，并确保设备后壳与支架扣合处贴合。沿箭头方向扣合。



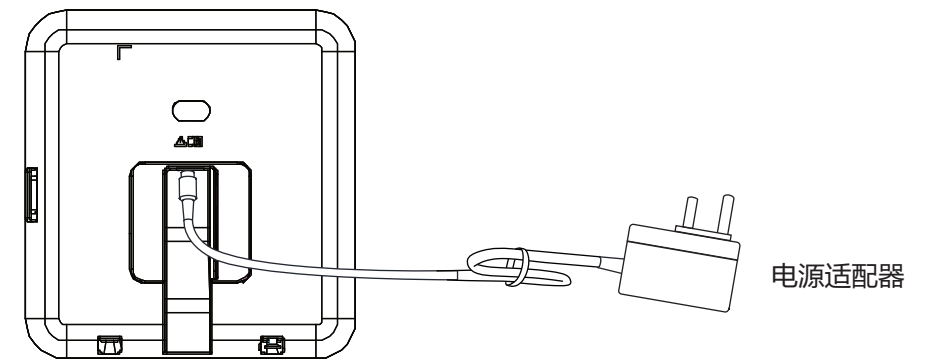
**保修服务**  
感谢您选用本产品，为了您能够充分享有完善的售后服务支持，请您在购买后认真阅读本产品保修卡的说明并妥善保存。我们将按照海康威视产品标准保修承诺为您提供售后服务，售后服务政策明细请查看海康威视官网。部分信息摘录如下：  
1. 保修期自产品首次购买之日起算，购买日以购买产品的发票日期为准。如无有效发票，则保修期将自产品出厂日推算。产品发票日期晚于产品实际交付日的，保修期自产品实际交付日起算。保修期限参考售后服务政策中的《海康威视产品标准保修期》执行。  
2. 不保修范围(仅摘录部分,具体请见售后服务政策):  
①超出规定的保修期限的;  
②因误用、意外、改装、不适当的物理或操作环境、自然灾害、电涌及不当维护或保管导致的故障或损坏;  
③第三方产品、软件、服务或行为导致的故障或损坏;  
④产品使用过程中发生的正常脱色、磨损和消耗;  
⑤产品可以不间断或无错误地正常运行;  
⑥数据丢失或损坏;  
⑦消耗零部件，除非是因材料或工艺缺陷而发生的故障;

### 2 外观



*i* 本手册中的图片均为示意图，请以实物为准。

### 3 接线



*i* 连接电源，上电即可进行操作。

## 4 快速操作

### ● 设备本地激活

设备上电后，进入本地激活界面。您需要对设备进行激活处理。

1. 点击输入密码编辑框，在界面软键盘上创建一个密码。
2. 点击确认密码编辑框，重复刚才输入的密码。

激活密码不支持包含admin和nimda字符。



为了提高产品网络使用的安全性，设置的密码长度需达到8-16位，且至少由数字、小写字母、大写字母和特殊字符中的两种及两种以上类型组合而成。

### ● 设置密码重置方式

激活设备后，可设置密码重置方式为安全问题验证。在忘记密码时，可通过身份验证重新设置账户密码。

### ● 配置网络

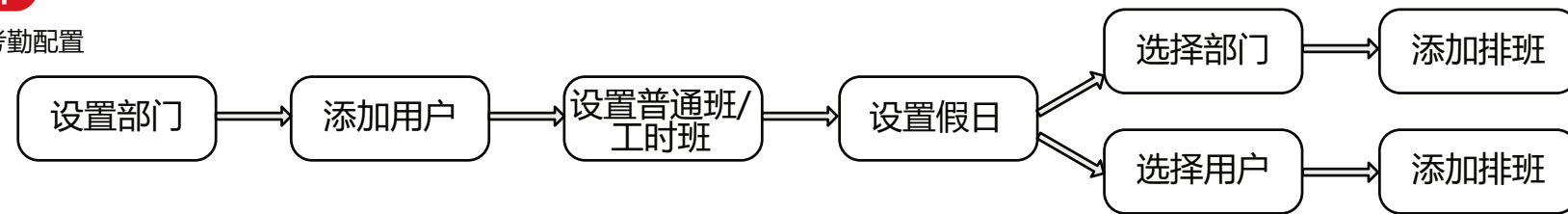
从列表中选择一Wi-Fi并输入密码。

或点击**添加Wi-Fi**，并输入Wi-Fi名称和密码。

仅部分型号支持。

## 5 基本操作

### ● 本地考勤配置



- ▶ **设置部门**：登录设备后，点击“部门管理”可查看默认部门，点击“+”可创建新部门。选择一个部门，可进行编辑或删除操作。
- ▶ **添加用户**：登录设备后，点击“用户管理”-->“+”，输入用户姓名、选择部门、添加人脸、指纹等信息。
- ▶ **设置普通班**：适用于按常规考勤的业务场景。可配置考勤规则及考勤次数。登录设备后，点击“本地考勤”-->“班次管理”-->“添加班次”，将“班次类型”选择为“普通班”，编辑班次，上下班时间，加班的上下班时间。

普通班规则：点击“本地考勤”-->“考勤规则”，进入普通班考勤规则配置界面。此处以下图为例进行解释。



迟到判定时间：最晚签到时间后的n分钟内签到为迟到。例如，最晚可签到的时间设置为8:10，将此项设置为60分钟，则9:11及以后签到视为缺勤，8:10~9:10签到视为迟到。

- ▶ **设置工时班**：适用于弹性工作制的考勤业务场景。登录设备后，点击“本地考勤”-->“班次管理”-->“添加班次”，将“班次类型”选择为“工时班”，编辑班次名称、工作时长、最迟上班时间和休息时段。
- ▶ **设置假日**：登录设备后，点击“本地考勤”-->“假日管理”-->“添加假日”，创建假日名称和时间段。选择假日后还可进行编辑和删除操作。
- ▶ **按部门排班**：部门内的所有人员均使用相同的排班计划进行考勤。登录设备后，点击“本地考勤”-->“添加排班”，在列表中点击选择所需排班的部门，点击“下一步”，选择排班类型、考勤时间段、规则（仅高级排班可以设置），并可需求开启假日时间（仅高级排班可以设置）。
- ▶ **按个人排班**：根据个人情况配置排班进行考勤。点击“本地考勤”-->“添加排班”，在列表中点击选择所需排班的个人，点击“下一步”，选择排班类型、考勤时间段、规则（仅高级排班可以设置），并可需求开启假日时间（仅高级排班可以设置）。

### ● 其他配置

- ▶ **恢复默认设置**：系统将保留通讯配置、远程管理用户配置，其他参数将恢复为默认参数。进行恢复默认设置操作后，设备将自动重启。
- ▶ **恢复出厂设置**：进行恢复出厂设置操作后，所有信息将被重置，设备将自动重启。重启后续再次激活方可使用。
- ▶ **忘记密码**：在认证界面用手指长按主显示屏非按键区域3 s，根据界面上方手势，向左或向右滑动进入管理员验证界面。在密码登录界面，点击界面右上角“忘记密码”，输入设置的安全问题答案，重新设置密码。

### ⚠ 警告

- 安装使用过程中，必须严格遵守国家和使用地区的各项电气安全规定。
- 请不要将多个设备连接到同一电源适配器。
- 为了避免热量积蓄，请保持设备周边通风流畅。如果设备出现冒烟现象，产生异味，或发出杂音，请立即关掉电源并将电源线拔掉，及时与经销商或服务中心联系。
- 设备的插头或插座是断开电源的装置，请勿遮挡，便于插拔。
- 1. 不要吞咽电池，化学灼伤危险！
- 2. 本产品包含纽扣电池。如果吞食纽扣电池，在2个小时内就可能对导致严重的内部灼伤并可能导致死亡。
- 3. 让儿童远离新的和使用过的电池。
- 4. 如果电池未安全闭合，停止使用该产品并使之远离儿童。
- 5. 如果您认为电池可能被吞食或放置在身体的任何部位内，立即寻求医疗救助。
- 6. 警告：如果使用错误型号的电池可能导致爆炸危险。
- 7. 使用错误型号的电池更换（例如某些类型的锂电池）可能导致安全防护失效。
- 8. 请勿将电池投入火中或加热炉中，不要挤压、折弯或切割电池，可能会造成爆炸。
- 9. 请勿将电池放置在极高温环境中，可能导致电池爆炸或泄漏可燃液体或气体。
- 10. 请勿将电池放置在极低气压环境中，可能导致电池爆炸或泄漏可燃液体或气体。
- 11. 废弃电池对环境会造成污染，请按照说明处置使用完的电池。

### ⚠ 注意

- 请不要使物体摔落到设备上或大力振动设备，使设备远离存在磁场干扰的地点。避免将设备安装在表面振动或容易受到冲击的地方（忽视此项可能会损坏设备）。
- 请不要在高温、低温或高湿度的环境中使用设备，具体温、湿度要求参考设备的参数表。
- 请不要将设备的镜头瞄准强光物体，如太阳、白炽灯等，否则会造成镜头的损坏。
- 在室内使用的设备，不能暴露安装在可能淋到雨或非常潮湿的地方。
- 避免将设备放在阳光直射地点、通风不良的地点，或如加热器或暖气等热源附近（忽视此项可能会导致火灾危险）。
- 请使用足够柔软的干布或其它替代品擦拭表面，切勿使用碱性清洁剂洗涤，避免硬物刮伤设备。
- 设备接入互联网可能面临网络安全问题，请您加强个人信息及数据安全的保护。当您发现设备可能存在网络安全隐患时，请及时与我们联系。
- 请您理解，您有责任合理配置所有的密码及其他相关产品安全设置，并妥善保管好您的用户名和密码。
- 请妥善保存设备的全部原包装材料，以便出现问题时，使用包装材料将设备包装好，寄到代理商或返回厂家处理。非原包装材料导致的运输途中的意外损坏，本公司不承担任何责任。
- 生物识别产品无法100%适用于任何防伪环境。高安全级别场所，请使用组合认证方式。
- 设备可以直接或需要时经修改能与IT配电系统连接。
- 设备上不要放置裸露的火焰源，如点燃的蜡烛。
- 设备的串口仅用于调试，禁止用户使用。
- 仅支持使用本手册中列出的厂家和型号的电源。
- 1. 请严格参照本指导书中的安装方法进行设备安装。
- 2. 壁挂式安装：为防止伤害，必须将设备牢固地固定于墙壁或天花板上。
- 注意！本支架设计仅与特定型号设备一起配套使用，与其他设备一起使用可能会导致不稳定而产生伤害。
- 注意！本设备仅能与配套支架一起使用，与其他（如手推车、架子或搬运装置）一起使用可能会导致不稳定而产生伤害。

### ⚠ 说明

- 对安装和维修人员的素质要求
  - 具有门禁系统及组成部分的基础知识和安装技能。
  - 具有低压布线和低压电子线路接线的基础知识和操作技能。
  - 具备基本网络安全知识及技能，并能够读懂本手册内容。

## 《电器电子产品有害物质限制使用管理办法》限制物质或元素标识表 10

部份名称	《电器电子产品有害物质限制使用管理办法》限制物质或元素					
	铅 Pb	汞 Hg	镉 Cd	六价铬 CrVI	多溴联苯 PBB	多溴二苯醚 PBDE
金属部件	x	0	0	0	0	0
塑料部件	0	0	0	0	0	0
玻璃部件	x	0	0	0	0	0
线路板	x	0	0	0	0	0
电源（如果有）	x	0	0	0	0	0
附件	x	0	0	0	0	0

本表格依据SJ/T 11364-2014的规定编制。

0表示该有害物质在该部件所有均质材料中的含量均在GB/T 26572-2011规定的限量要求下。

x表示该有害物质至少在该部件某一均质材料中的含量超出GB/T 26572-2011规定的限量要求，且目前业界没有成熟的替代方案，符合欧盟RoHS指令环保要求。

本产品超过使用期限或者经过维修无法正常工作后，不应随意丢弃，请交由有废电器电子产品处理资格的企业处理，正确的方法请查阅国家或地区有关废弃电器电子产品处理的规定。

版权所有 © 杭州海康威视数字技术股份有限公司2022。保留一切权利。本手册的任何部分，包括文字、图片、图形等均属于杭州海康威视数字技术股份有限公司或杭州海康威视电子有限公司（以下简称“海康威视”）的知识产权。任何单位或个人不得擅自复制或翻译本手册的全部或部分。除非另有约定，海康威视不对本手册提供任何明示或默示的声明或保证。

本手册描述的产品仅供中国大陆地区销售和使用的。本产品只能在购买地所在国家或地区享受售后服务及维保方案。

本手册仅作为相关产品的指导说明，可能与实际产品存在差异，请以实物为准。因产品版本升级或其他需要，海康威视可能对本手册进行更新，如您需要最新版手册，请您登录海康威视官网（www.hikvision.com）。

海康威视建议您在专业人员的指导下使用本手册。

海康威视及其他商标由其所有人各自拥有。

在法律允许的最大范围内，本手册以及所描述的产品（包含其硬件、软件、固件等）均按照现状提供，可能在性能或质量方面存在瑕疵，海康威视不提供任何形式的明示或默示担保，包括但不限于：适销性、质量、准确性、符合特定目的等保证；亦不对使用本手册或使用海康威视产品所导致的任何特殊、附带、偶然或间接的损害进行赔偿，包括但不限于商业利润损失、系统故障、数据或文档丢失、人身伤害、网络攻击、病毒木马等风险。海康威视不对因此造成的产品工作异常、信息泄露等问题承担责任。但海康威视将及时为您提供产品相关技术支持。

使用本产品时，请您严格遵循适用的法律法规，避免侵犯第三方权利，包括但不限于：知识产权、数据权利或其他隐私权。您亦不得将本产品用于大规模杀伤性武器、生化武器、核爆炸或任何不安全的、未能利用或侵犯人权的目的。

如本手册内容与适用的法律相冲突，则以法律规定为准。

您在使用的过程中，将收集、存储及使用个人信息数据。海康威视在产品使用过程中，贯彻个人信息保护原则。例如，若您使用具备人脸识别功能的设备，生物识别数据将加密存储，存储于您的设备；若您使用指纹设备，您的设备仅存储指纹模板，而非指纹图像。指纹模板无法还原指纹图像。

作为数据控制者，您在收集、存储及使用个人信息数据时，须遵循所适用的个人信息保护相关的法律法规，包括但不限于：物理安全、定期进行安全评估等。

数据安全管理：加强设备应用场景的物理安全、定期进行安全评估等。

扫描下方二维码获取用户手册

产品质量合格证  
Qualification Card

PASS

- ⑧不能出示产品有效维修凭证和有效原始购货发票或收据，产品原序列号标签有涂改、篡改、撕毁的现象，产品没有序列号或维修凭证上的产品型号或编号与产品实物不相符合的；
  - ⑨未按附带的说明、操作手册使用产品，或者产品未用于预定功能或环境，海康威视经证实后确定您违反操作手册的任何其他情况。
  - 3. 海康威视不对销售商或任何第三方对您的额外承诺负责，您应向这些第三方要求兑现。
- 用户名称：\_\_\_\_\_ 详细地址：\_\_\_\_\_ 电话：\_\_\_\_\_
- 产品型号 (Model)：\_\_\_\_\_ 产品编号 (S/N)：\_\_\_\_\_
- 购买日期：\_\_\_\_\_年\_\_\_\_月\_\_\_\_日
- 销售商：\_\_\_\_\_ 电话：\_\_\_\_\_

- 注意：
- 1. 凭此卡享受保修期内的免费保修及保修期外的优惠售后服务。
- 2. 本保修卡仅适用于本保修卡内产品，由销售单位盖章后方可有效。
- 3. 特殊项目的产品保修条款以具体购销合同为准。