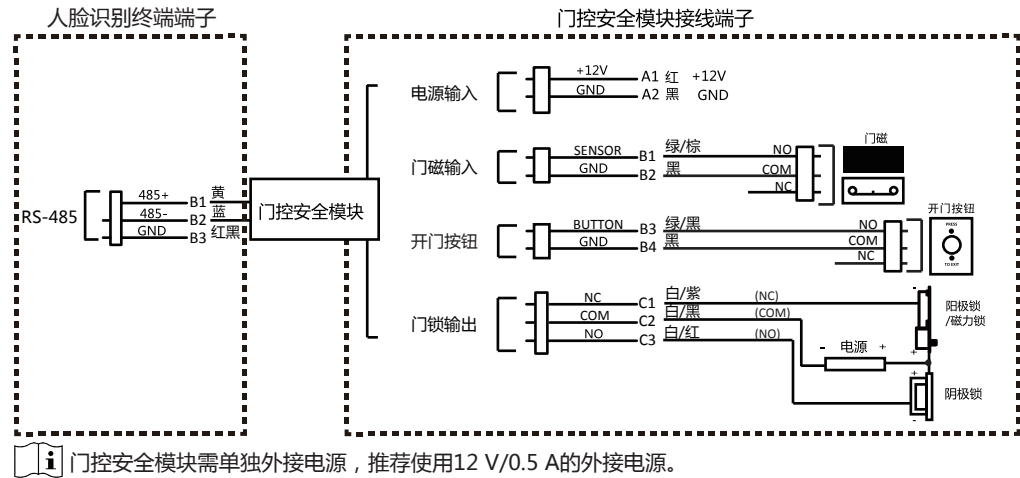


3.2 外接门控安全模块说明



4 激活

设备上电联网后，您需要对设备进行激活处理。您可以通过三种方式激活设备：通过设备端激活，通过SADP软件激活和通过客户端软件激活。

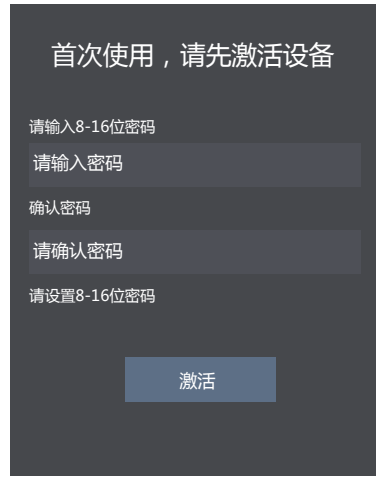
通过设备端激活

若人脸识别终端在使用前未经过激活，则上电后会自动转入激活界面。此时需要：

1. 点击输入密码编辑框，在界面软键盘上创建一个密码。
2. 点击确认密码编辑框，重复刚才输入的密码。

其他激活方式请参考用户手册。

为了提高产品网络使用的安全性，设置的密码长度需达到8-16位，且至少由数字、小写字母、大写字母和特殊字符中的两种及两种以上类型组合而成。



5 呼叫

- **设备呼叫客户端**
在客户端添加完设备后，在设备认证界面点击 -> ，并在客户端弹出的界面中单击“接听”即可进行语音通话。
[i]若设备被多个客户端添加，设备呼叫客户端时，仅首个添加设备的客户端会弹出来电窗口。
- **设备呼叫管理机**
在客户端添加完管理机和设备后，在设备认证界面点击 -> ，管理机接听后即可进行语音通话。
[i]呼叫管理机时，设备优先呼叫管理机。
- **客户端呼叫设备**
在客户端添加完设备后，进入设备预览界面。在预览画面右击鼠标并选择“开始对讲”，即可进行语音对讲。
- **设备呼叫室内机**
在客户端添加室内机和本设备，将用户与对应室内机绑定，并为室内机设置一个房间号。在设备认证界面点击 ，并在拨号界面输入房间号，点击OK可呼叫室内机，并与室内机进行通话。

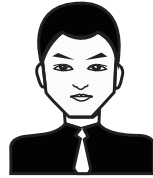
6 人脸录入

1. 长按待机界面并根据手势向左或向右滑动，验证身份后，进入主菜单界面。
2. 点击“用户管理”->“+”进入“添加用户”界面。根据需要配置参数。
3. 点击“人脸”根据界面提示进行人脸录入。
可在界面右上方查看录入的人脸照片。请确保录入的人脸清晰、大小适中。
具体人脸录入注意事项，请参考本页右方人脸比对/录入注意事项。
确认后点“确认录入”即可保存人脸照片。
也可点“重新录入”，调整姿势后，可重新录入人脸照片。
4. 点击 保存配置。
返回待机界面即可进行认证。
其他验证方式请参看用户手册。

人脸录入/比对注意事项

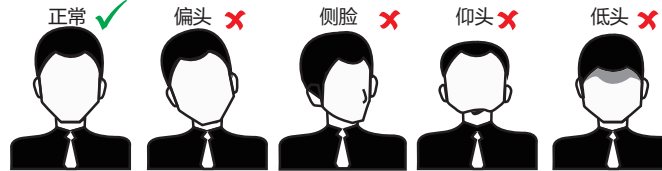
人脸表情

为保证人脸参数录入质量以及比对精确度，请务必在录入/比对过程中，保持自然的表情（如右图所示）；
人脸录入时请勿戴帽子、佩戴墨镜等影响人脸特征采集的饰品，请勿让刘海遮挡面部五官，并请勿化浓妆。



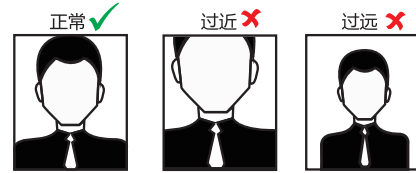
人脸姿势

为保证人脸参数录入质量以及比对精确度，请务必在录入/比对过程中，保证人脸正对录入窗口。

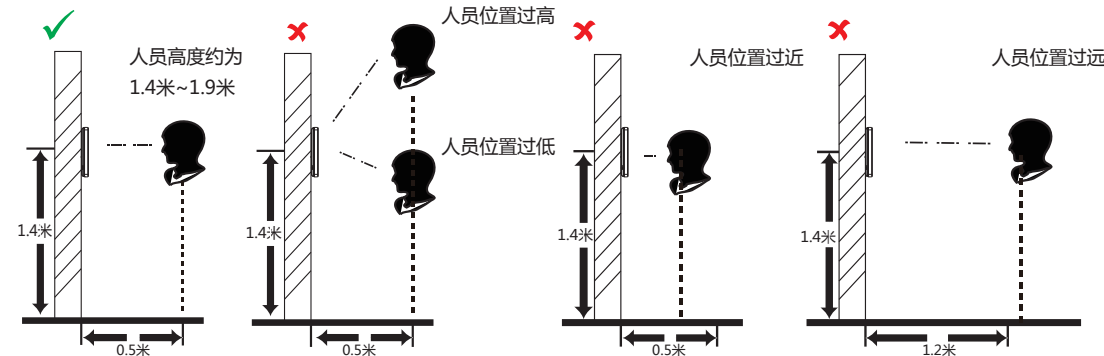


人脸大小调整

在登记过程中，请您尽量使人脸位于窗口中心位置。



人脸录入/比对位置（以站距0.5m为例）



在人脸识别较难通过时，建议选用刷卡、指纹、密码等验证方式。

- 1: N比对：设备获取人脸与设备中所有人脸进行比对。
- 1: 1比对：设备获取的人脸与用户相关联的人脸进行比对。

- [i] 生物识别产品无法100%适用于任何防伪环境。
- 高安全级别场所，请使用组合认证方式。

警告

- 安装使用过程中，必须严格遵守国家和使用地区的各项电气安全规定。
- 请不要将多个设备连接至同一电源适配器。
- 设备的插头或插座是断开电源的装置，请勿遮挡，便于插拔。
- 该设备连接的建筑物设施必须有全极电源开关。
- 本设备不适合在儿童可能会出现的地方使用。
- 警告：如果使用错误型号的电池可能导致爆炸危险。
- 使用错误型号的电池更换（例如某些类型的锂电池）可能导致安全防护失效。
- 请勿将电池投入火中或加热炉中，不要挤压、折弯或切割电池，可能会造成爆炸。
- 请勿将电池放置在极高温环境中，可能导致电池爆炸或泄漏可燃液体或气体。
- 请勿将电池放置在极低温环境中，可能导致电池爆炸或泄漏可燃液体或气体。
- 废弃电池对环境会造成污染，请按说明处使用完的电池。
- 在接线、拆装等操作时请一定要将电源断开，切勿带电操作。
- 为了避免热量积蓄，请保持设备周边通风流畅。
- 如果设备出现冒烟现象，产生异味，或发出杂音，请立即关掉电源并且将电源线拔掉，及时与经销商或服务中心联系。
- 如果设备工作不正常，请联系购买设备的商店或最近的服务中心，不要以任何方式拆卸或修改设备。（对未经认可的修改或维修导致的问题，本公司不承担任何责任）。

注意

- 设备上不要放置裸露的火焰源，如点燃的蜡烛。
- 设备的USB端口只能接鼠标、键盘或U盘，禁止充电或带其他负载。
- 设备的串口仅用于调试，禁止用户使用。
- 仅支持使用本手册中列出的厂家和型号的电源。
- 该设备的后壳位置温度可能过热，需要断电半小时后才能接触。
- 设备不适合在儿童可能会出现的地方使用。
- 请严格参照本指导书中的安装方法进行设备安装。
- 为防止伤害，必须将设备牢固地固定于墙壁或天花板上。
- 注意！本设备仅能与配套支架一起使用，与其他（如手推车、架子或搬运装置）一起使用可能会导致不稳定而产生伤害。
- 为防止可能出现的听力损伤，请勿长时间用高音听音乐。
- 请不要使物体摔落到设备上或大力振动设备，使设备远离存在磁场干扰的地点。避免将设备放在阳光直射地点、通风不良的地点，或如加热器或暖气等热源附近（忽视此项可能会导致火灾危险）。
- 请不要在高温、低温或者高温度的环境下使用设备，具体温度、湿度要求参考设备的参数表。
- 请不要将设备的镜头瞄准强光物体，如太阳、白炽灯等，否则会造成镜头的损坏。
- 在室内使用的设备，不能暴露安装在可能淋到雨或非潮湿的地方。
- 避免将设备放在阳光直射地点、通风不良的地点，或如加热器或暖气等热源附近（忽视此项可能会导致火灾危险）。
- 请使用足够柔软的干布或其它替代品擦拭表面，切勿使用碱性清洁剂清洗，避免硬物刮伤设备。
- 设备接入互联网可能面临网络安全问题，请您加强个人信息及数据安全的保护。当您发现设备可能存在网络安全隐患时，请及时与我们联系。
- 请您理解，您有责任合理配置所有的密码及其他相关产品安全设置，并妥善保管好您的用户名和密码。
- 请妥善保存设备的全部原包装材料，以便出现问题时，使用包装材料将设备包装好，寄到代理商或返回厂家处理。非原包装材料导致的运输途中的意外损坏，本公司不承担任何责任。
- 生物识别产品无法100%适用于任何防伪环境。高安全级别场所，请使用组合认证方式。

说明

- 对安装和维修人员的素质要求
 - 具有门禁系统及组成部分的基础知识和安装技能。
 - 具有低压布线和低压电子线路接线的基础知识和操作技能。
 - 具备基本网络安全知识及技能，并能够读懂本手册内容。

《电器电子产品有害物质限制使用管理办法》限制物质或元素标识表

部份名称	《电器电子产品有害物质限制使用管理办法》限制物质或元素					
	铅 Pb	汞 Hg	镉 Cd	六价铬 CrVI	多溴联苯 PBB	多溴二苯醚 PBDE
金属部件	x	0	0	0	0	0
塑料部件	0	0	0	0	0	0
玻璃部件	x	0	0	0	0	0
线路板	x	0	0	0	0	0
电源（如果有）	x	0	0	0	0	0
附件	x	0	0	0	0	0

本表格依据SJ/T 11364-2014的规定编制。

0表示该有害物质在该部件所有均质材料中的含量均在GB/T 26572-2011规定的限量要求下。

x表示该有害物质至少在该部件某一均质材料中的含量超出GB/T 26572-2011规定的限量要求，且目前业界没有成熟的替代方案，符合欧盟RoHS指令环保要求。

本产品超过使用期限或者经过维修无法正常工作时，不应随意丢弃，请交由有废电器电子产品处理资格的企业处理，正确的方法请查阅国家或当地有关废弃电器电子产品处理的规定。

扫描下方二维码获取设备用户手册



产品质量合格证
Qualification Card

PASS

①不能出示产品有效保修凭证和有效原始购物发票或收据，产品原序列号标签有涂改、替换、撕毁的现象，产品没有序列号或保修凭证上的产品型号或编号与产品实物不相符合的；
②未按随附的说明、操作手册使用产品，或者产品未用于预定功能或环境，海康威视经证实后确定您违反操作手册的任何其他情况。

3. 海康威视不对经销商或任何第三方对您的额外承诺负责，您应向这些第三方要求兑现。
用户名称：_____ 详细地址：_____ 电话：_____
产品型号 (Model)：_____ 产品编号 (S/N)：_____
购买日期：___年___月___日
销售员：_____ 电话：_____

- 注意：
1. 凭此卡享受保修期内的免费保修及保修期外的优惠性服务。
 2. 本保修卡仅适用于本保修卡内产品，由销售单位盖章后方有效。
 3. 特殊项目的产品保修条款以具体购销合同为准。