



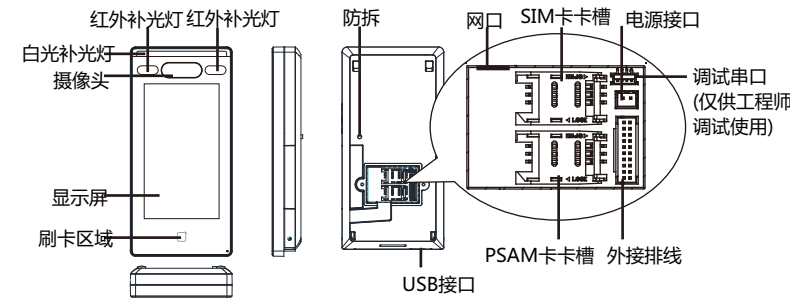
DS-K1T6Q-F70M人脸识别终端

快速入门指南

UD16858B-B

1 安装说明

外观图

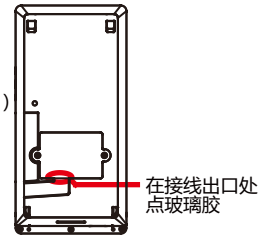
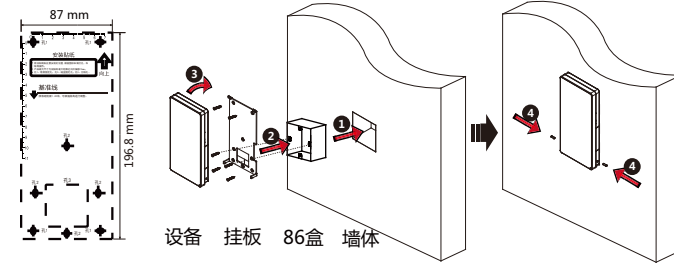


本手册中的图片均为示意图，请以实物为准。

壁挂式安装：

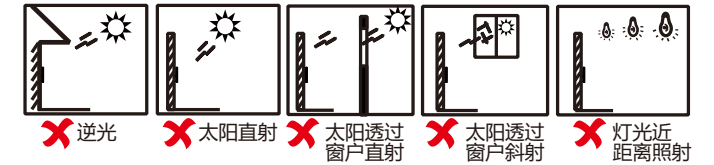
- 在墙上贴上安装贴纸，并根据贴纸高度和位置在墙上开孔、安装86盒。
- 将安装挂板固定在86盒上。再用四枚配件包中的螺丝将安装挂板固定在墙面上。将外接设备线缆与排线线缆连接，整理线缆，确定出线方式，并在接线出口处点玻璃胶，防止雨水进入。（如右图）
- 将设备自上而下挂扣在安装挂板上，并确保挂板下方突起部分插入设备背部凹槽处。
- 将两枚螺丝（SC-M4X14.5TP10-SUS）起入设备左右两侧的孔位，固定设备与安装挂板。

1. 需用户自备86盒。
 2. 此处的安装高度1.4米为推荐安装高度，您可根据身高情况自行调整。
 3. 您也可使用安装贴纸在墙上打孔，直接安装挂板并安装人脸识别设备。详见用户手册。
 4. 为了更好的使用人脸识别终端设备，我们建议您使用产品自带的安装贴纸在墙上开孔，并安装设备。
 5. 如需将设备安装在室外，需安装遮阳罩。详细信息请联系技术支持。



安装环境

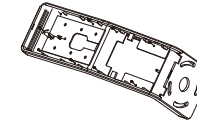
- 设备支持安装在室内或室外。若设备安装在室内，设备距离光源至少2米，距离窗口及门口至少3米。
- 避免逆光、阳光直射、斜射或灯光近距离照射。



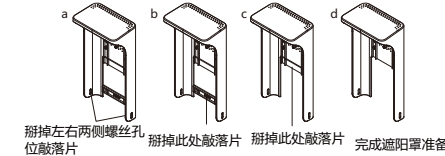
支架安装：

1 高支架中框准备

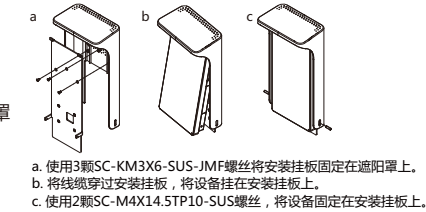
准备9颗SC-PA2X6-JMP螺丝将高支架前壳固定在高支架中框上。



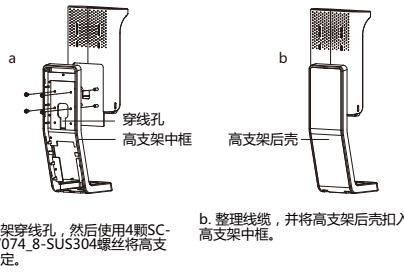
2 遮阳罩准备



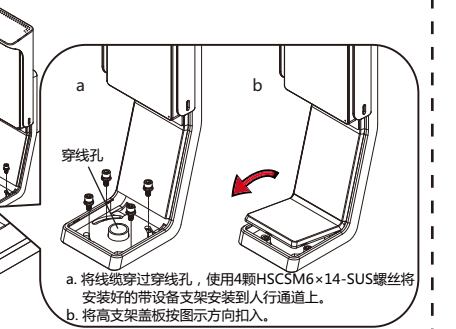
3 安装设备与遮阳罩



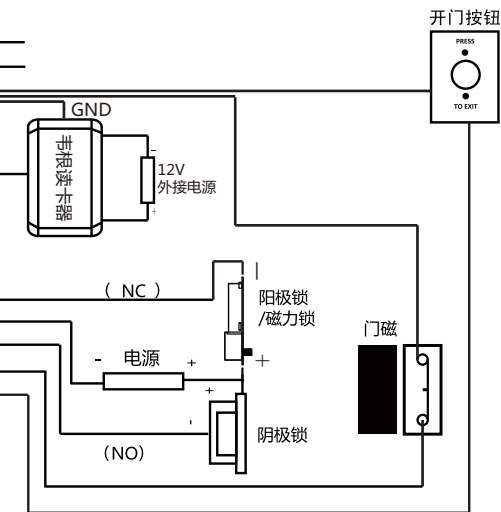
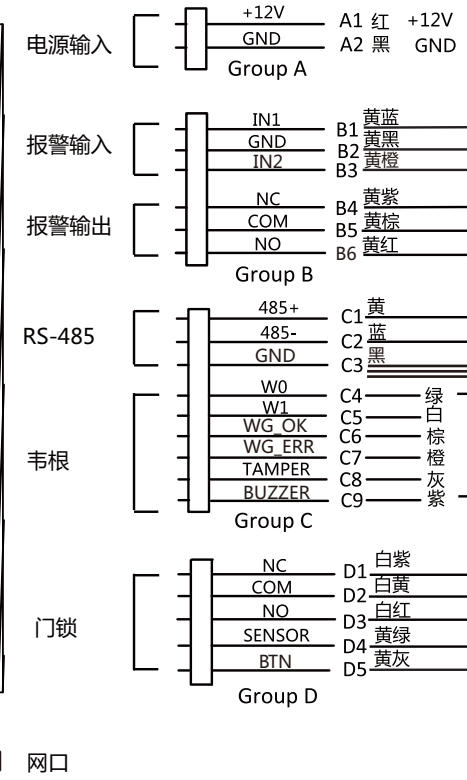
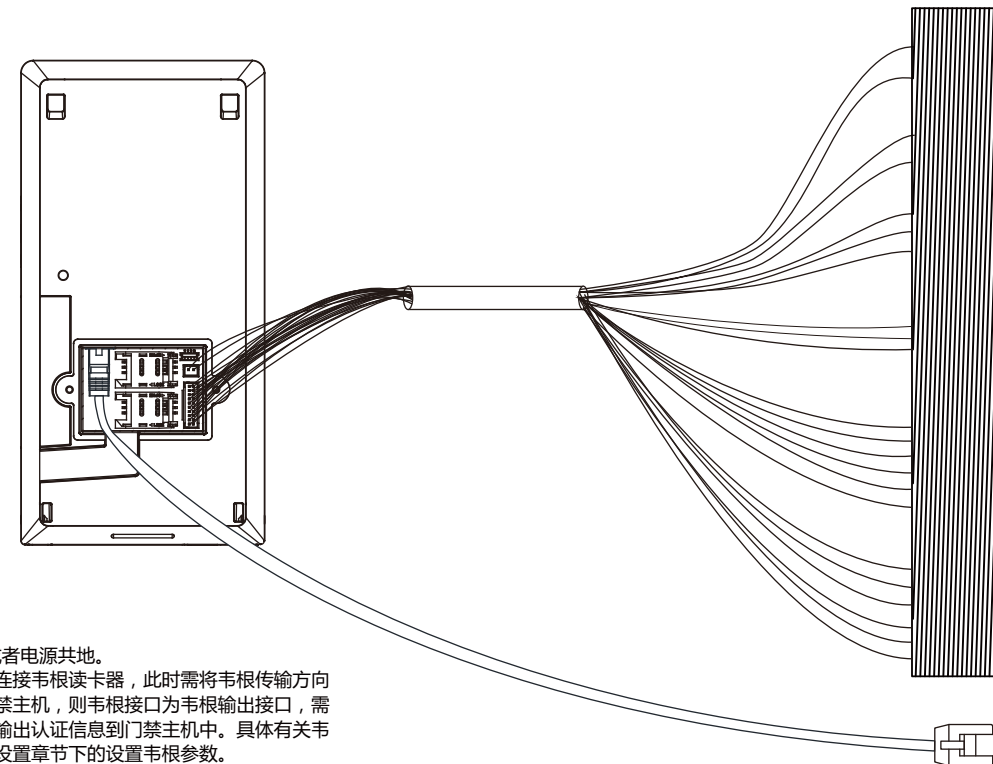
4 将高支架中框安装在带设备遮阳罩上



5 将带支架设备安装在人行通道上



2.1 接线（普通）



- 外接门磁和开门按钮时，需要与RS-485或者电源共地。
- 图中所示的韦根接口为韦根输入接口，可连接韦根读卡器，此时需将韦根传输方向配置为“输入”。若人脸识别终端外接门禁主机，则韦根接口为韦根输出接口，需将韦根传输方向配置为“输出”，此时可输出认证信息到门禁主机中。具体有关韦根传输方向的配置，请参见用户手册通讯设置章节下的设置韦根参数。
- 推荐使用12 V/1 A的外接电源给门磁供电。推荐使用12 V/1 A的外接电源给韦根读卡器供电。
- 请勿直接将设备直接接入220 V市电。

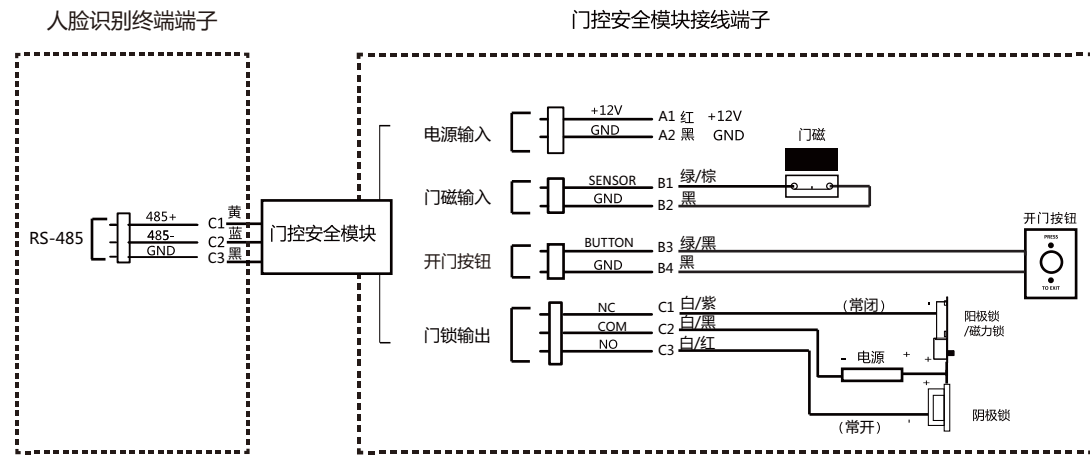
感谢您选用本产品，为了您能够充分享有完善的售后服务支持，请您在购买后认真阅读本产品保修卡的说明并妥善保存。我们将按照海康威视产品标准保修承诺为您提供售后服务，售后服务政策明细请查看海康威视官网。部分信息摘录如下：

1. 保修期自产品首次购买之日起算，购买日以购买产品的发票日期为准。如无效发票，则保修期自产品出厂日期推算。产品发货日期晚于产品实际交付日目的，保修期自产品实际交付之日起算。保修期限参考售后服务政策中的《海康威视产品标准保修期》执行。

2. 不保修范围(仅摘录部分,具体请见售后服务政策):

- 超出规定的保修期限的;
- 因误用、意外、改装、不适当的物理或操作环境、自然灾害、电涌及不当维护或保管导致的故障或损坏;
- 第三方产品、软件、服务或行为导致的故障或损坏;
- 产品使用过程中发生的正常褪色、磨损和消耗;
- 产品可以不间断或无错误地正常运行;
- 数据丢失或损坏;

2.2 接线(带门控安全模块)



门控安全模块需单独外接电源。

4 人脸录入

身份认证

- 若配置的认证方式为人脸+密码, 先将人脸对准摄像头进行人脸比对。此时设备将人脸与设备数据库中的人脸信息进行1:N比对。认证成功后, 将看到“请继续认证”的提示。
- 人脸比对成功后, 设备跳出密码输入界面, 此时需要输入认证人员密码。此时设备将上一步获取到的人员信息与输入的密码进行1:1比对。
 - 可在客户端中配置认证方式。
 - 生物识别产品无法100%适用于任何防伪环境。高安全级别场所, 请使用组合认证方式。
- 身份认证成功时, 设备提示“认证成功”。人员可通过设备。

人脸比对注意事项

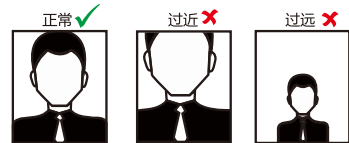
人脸表情

为保证人脸参数录入质量以及比对精确度, 请务必在比对过程中, 保持自然的表情(如右图所示); 人脸录入时, 请勿戴帽子、佩戴墨镜等影响人脸特征采集的饰品, 请勿让刘海遮挡面部五官, 并请勿化浓妆。



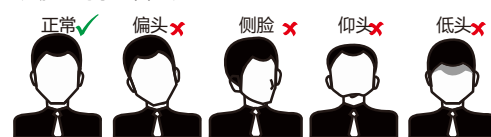
人脸大小调整

在登记过程中, 请您尽量使人脸位于窗口中心位置。

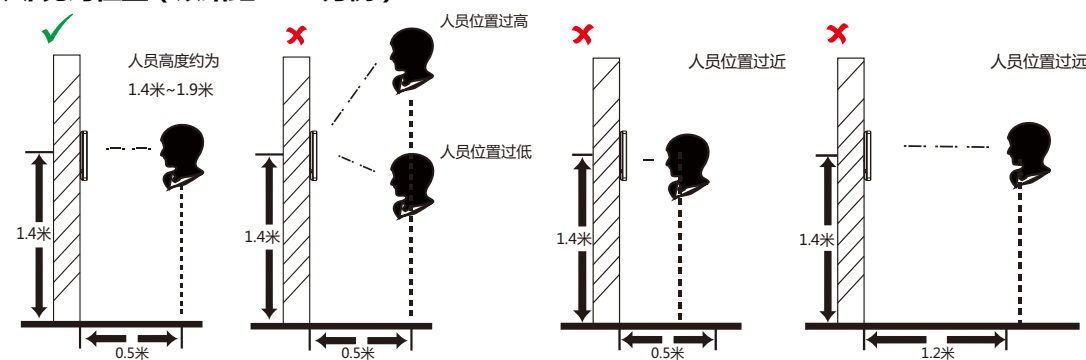


人脸姿势

为保证人脸参数录入质量以及比对精确度, 请务必在录入/比对过程中, 保证人脸正对录入窗口。



人脸录入/比对位置(以站距0.5m为例)



3 快速设置

● 激活

设备上电联网后, 您需要对设备进行激活处理。您可以通过SADP软件激活和通过客户端软件激活。



为更好保护您的隐私并提升产品安全性, 我们强烈建议您根据如下规则设置较为复杂的密码: 密码长度必须在8-16位之间, 由数字、大小写字母、特殊字符的两种及以上类型组合而成。激活密码不支持设置为admin和nimda。请您理解, 您有责任合理配置所有的密码及其他相关产品安全设置。

● 选择使用环境

设备激活后, 需要选择使用环境, 方可正常使用设备。

在室外场景、室内靠窗的场景、或使用体验不好的情况下, 可选择其他。

● 添加至手机客户端或小程序

在手机端下载并运行云眸软件, 或在微信小程序中搜索云眸Lite, 通过扫码功能扫描二维码进行设备添加。

● 配置网络

有线:

- 开启DHCP, 系统自动分配IP地址等其他网络参数。
- 不开启DHCP, 需手动配置IP地址等其他网络参数。

配置有线网络前, 请确保设备已连接有线网络。

● 配置管理员

激活后, 可以添加管理员, 来管理设备后台参数。

1. 在添加界面输入管理员姓名, 并点击下一步。
2. 选择需要添加的凭证, 可添加人脸、指纹或卡片。
3. 点击完成。

⚠ 警告

- 安装使用过程中, 必须严格遵守国家和使用地区的各项电气安全规定。
- 请不要将多个设备连接至同一电源适配器。
- 在接线、拆装等操作时请一定要将电源断开, 切勿带电操作。
- 为了避免热量积蓄, 请保持设备周边通风流畅。
- 如果设备出现冒烟现象, 产生异味, 或发出杂音, 请立即关掉电源并且将电源线拔掉, 及时与经销商或服务中心联系。
- 如果设备工作不正常, 请联系购买设备的商店或最近的服务中心, 不要以任何方式拆卸或修改设备。(对未经认可的修改或维修导致的问题, 本公司不承担任何责任)。

⚠ 注意

- 请不要使物体摔落到设备上或大力振动设备, 使设备远离存在磁场干扰的地点。避免将设备安装在表面振动或容易受到冲击的地方(忽视此项可能会损坏设备)。
- 请不要在高温、低温或者高湿度的环境下使用设备, 具体温、湿度要求参考设备的参数表。
- 请不要将设备的镜头对准强光物体, 如太阳、白炽灯等, 否则会造成镜头的损坏。
- 在室内使用的设备, 不能暴露安装在可能淋到雨或非常潮湿的地方。
- 避免将设备放在阳光直射地点、通风不良的地点, 或如加热器或暖气等热源附近(忽视此项可能会导致火灾危险)。
- 请使用足够柔软的干布或其它替代品擦拭表面, 切勿使用碱性清洁剂洗涤, 避免硬物刮伤设备。
- 设备接入互联网可能面临网络安全问题, 请您加强个人信息及数据安全的保护。当您发现设备可能存在网络安全隐患时, 请及时与我们联系。
- 请您理解, 您有责任合理配置所有的密码及其他相关产品安全设置, 并妥善保管好您的用户名和密码。
- 请妥善保管设备的全部原包装材料, 以便出现问题时, 使用包装材料将设备包装好, 寄到代理商或返回厂家处理。非原包装材料导致的运输途中的意外损坏, 本公司不承担任何责任。
- 生物识别产品无法100%适用于任何防伪环境。高安全级别场所, 请使用组合认证方式。

⚠ 说明

对安装和维修人员的素质要求

- 具有门禁系统及组成部分的基础知识和安装技能。
- 具有低压布线线和低压电子线路接线的基础知识和操作技能。
- 具备基本网络安全知识及技能, 并能够读懂本手册内容。

《电器电子产品有害物质限制使用管理办法》限制物质或元素标识表

部份名称	《电器电子产品有害物质限制使用管理办法》限制物质或元素					
	铅 Pb	汞 Hg	镉 Cd	六价铬 Cr VI	多溴联苯 PBB	多溴二苯醚 PBDE
金属部件	×	0	0	0	0	0
塑料部件	0	0	0	0	0	0
玻璃部件	×	0	0	0	0	0
线路板	×	0	0	0	0	0
电源(如果有)	×	0	0	0	0	0
附件	×	0	0	0	0	0

本表格依据SJ/T 11364-2014的规定编制。

0 表示该有害物质在该部件所有均质材料中的含量均在GB/T 26572-2011规定的限量要求下。

× 表示该有害物质至少在该部件某一均质材料中的含量超出GB/T 26572-2011规定的限量要求, 且目前业界没有成熟的替代方案, 符合欧盟RoHS指令环保要求。

版权所有©杭州海康威视数字技术股份有限公司2020。保留一切权利。本手册的任何部分, 包括文字、图片、图形等均归属于杭州海康威视数字技术股份有限公司或其关联公司(以下简称“海康威视”)。未经书面许可, 任何单位或个人不得以任何方式摘录、复制、翻译、修改本手册的全部或部分。除非另有约定, 海康威视不对本手册提供任何明示或默示的声明或保证。

关于本产品
本手册描述的产品仅供中国大陆地区销售和使用的。本产品只能在购买地所在国家或地区享受售后服务及维保方案。

关于本手册
本手册仅作为相关产品的指导说明, 可能与实际产品存在差异, 请以实物为准。因产品版本升级或其他需要, 海康威视可能对本手册进行更新, 如您需要最新版手册, 请登录海康威视官网查询(www.hikvision.com)。

海康威视建议在专业人员的指导下使用本手册。

关于本手册

本手册涉及的其他商标由其所有人各自拥有。

责任声明

在法律允许的最大范围内, 本手册以及所描述的产品(包含其硬件、软件、固件等)均“按照现状”提供, 可能存在瑕疵或错误。海康威视不提供任何形式的明示或默示保证, 包括但不限于适用性、质量满意度、适合特定目的等保证; 亦不对使用本手册或使用海康威视产品导致的任何特殊、附带、偶然或间接的损害进行赔偿, 包括但不限于商业利润损失、系统故障、数据或文档丢失产生的损失。

您知悉互联网的开放性特点, 您将产品接入互联网可能存在网络攻击、黑客攻击、病毒感染等风险, 海康威视不对因此造成的产品工作异常、信息泄露等问题承担责任, 但海康威视将及时为您提供产品相关技术支持。

使用本产品时, 请您严格遵循适用的法律法规, 避免侵犯第三方权利, 包括但不限于公开权、知识产权、数据权利或其他隐私权。您亦不得将本产品用于大规模杀伤性武器、生化武器、核爆炸或任何不安全的核能利用或侵犯人权的用途。

如本手册内容与适用的法律相冲突, 则以法律规定为准。

数据安全声明

您在使用产品的过程中, 将收集、存储或使用个人数据。海康威视在产品开发过程中, 贯彻个人数据保护原则。例如, 若您使用具备人脸识别功能的设备, 生物识别数据将经加密处理, 存储于您的设备; 若您使用指纹设备, 您的设备仅存储指纹模板, 而非指纹图像, 指纹模板无法被还原至指纹图像。

作为数据控制者, 您在收集、存储或使用个人数据时, 须遵循所适用的个人数据保护相关的法律法规, 包括但不限于, 对个人数据采取保护措施, 例如, 对设备进行合理的权限管理、加强设备应用物理安全、定期进行安全评估等。

本产品超过使用期限或者经过维修无法正常工作后, 不应随意丢弃, 请交由有废电器电子产品处理资格的企业处理, 正确的方法请查阅国家或当地有关废弃电器电子产品处理的规定。

扫描下方二维码获取设备用户手册



产品质量合格证
Qualification Card

PASS

- ①消耗零部件, 除非是因材料或工艺缺陷而发生的故障;
 - ②不能出示产品有效维修凭证和有效原始购物发票或收据, 产品原序列号标签有涂改、替换、撕毁的现象、产品没有序列号或维修凭证上的产品型号或编号与产品实物不相符合;
 - ③未按随附的说明、操作手册使用产品, 或者产品未用于预定功能或环境, 海康威视经证实后确定您违反操作手册的任何其他情况;
 3. 海康威视不对经销商或任何第三方对您的额外承诺负责, 您应向这些第三方要求兑现。
- 用户名称: _____ 详细地址: _____ 电话: _____
Model: _____ 产品编号(S/N): _____
购买日期: _____年____月____日
销售商: _____ 电话: _____
- 注意:
1. 凭此卡享受保修期内的免费保修及保修期外的优惠性服务。
2. 本保修卡仅适用于本保修卡内产品, 由销售单位盖章后方有效。
3. 特殊项目的产品保修条款以具体购销合同为准。