

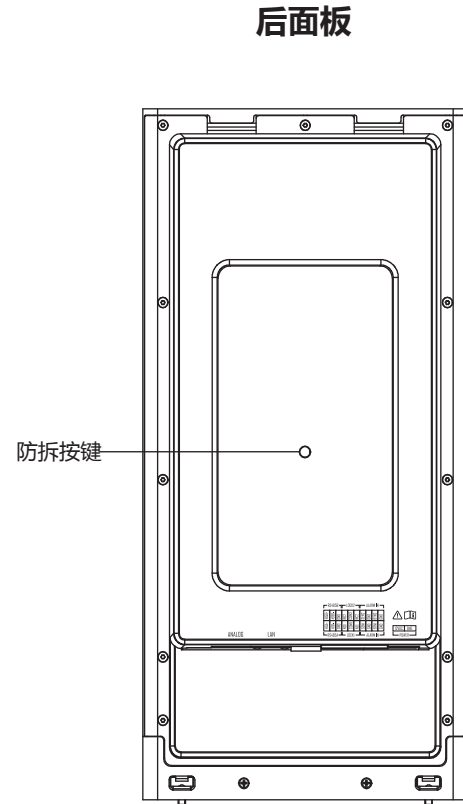
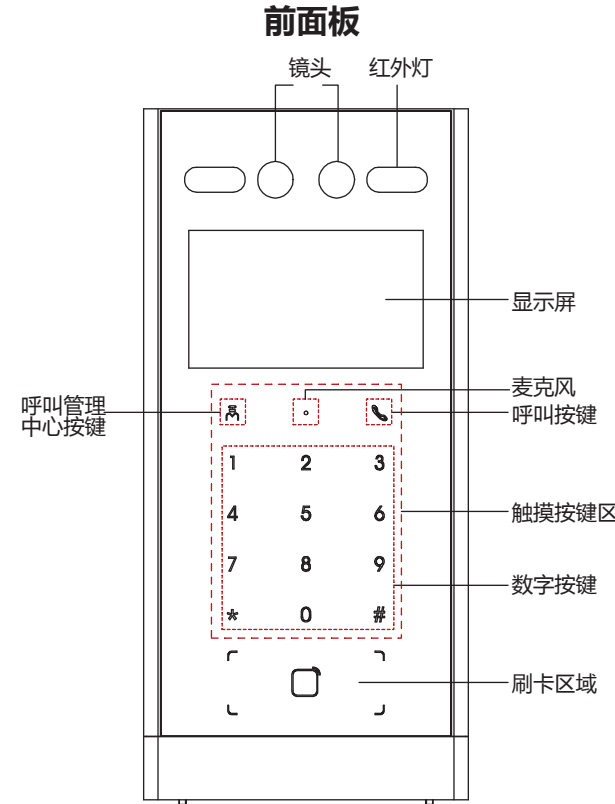


可视对讲人脸门口机

快速入门指南

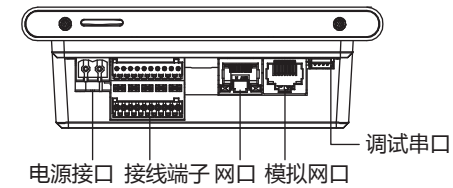
UD25614B

1 外观



后面板

底部接口图



调试串口仅供调试使用。

数字键对应符号说明

数字键	说明	数字键	说明
1	1,.,?!-*#	6	6mnoMNO
2	2abcABC	7	7pqrsPQRS
3	3defDEF	8	8tuvTUV
4	4ghiGHI	9	9wxyzWXYZ
5	5jklJKL	0	0

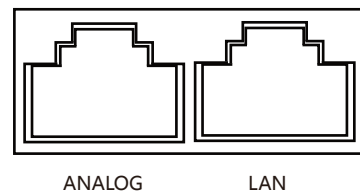
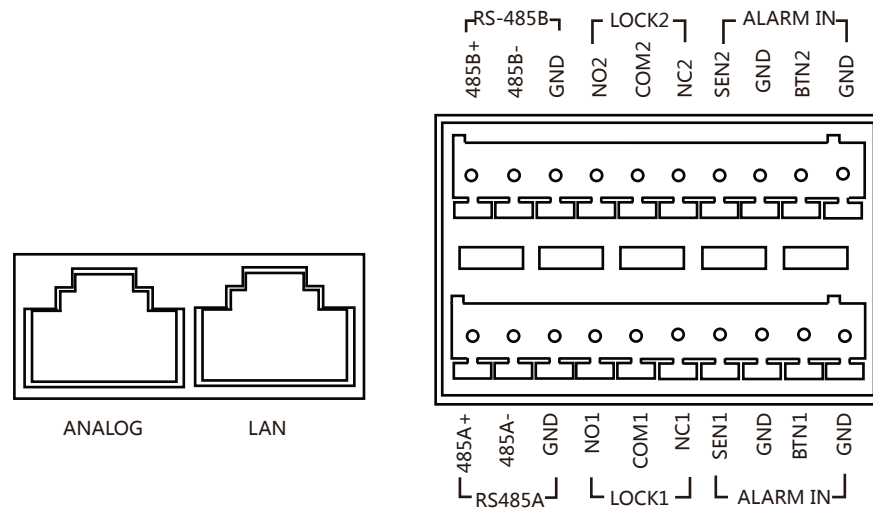
长按0键可切换字母/符号，切换后各数字对应的符号如下表所示。

数字键	说明	数字键	说明
1	1,.#?	6	6_ = +
2	2!@%	7	7[];:
3	3^\$*	8	8" <
4	4()\	9	9> { }
5	5& / -		

版权所有©杭州海康威视数字技术股份有限公司2021。保留一切权利。
本手册的任何部分，包括文字、图片、图形等均归属于杭州海康威视数字技术股份有限公司或其关联公司（以下简称“海康威视”）。未经书面许可，任何单位或个人不得以任何方式摘录、复制、翻译、修改本手册的全部或部分。除非另有约定，海康威视不对本手册提供任何明示或默示的声明或保证。
关于本产品
本手册描述的产品仅供中国大陆地区销售和安装。本产品只能在购买地所在国家或地区享受售后服务及维保方案。
关于本手册
本手册仅作为相关产品的指导说明，可能与实际产品存在差异，请以实物为准。因产品版本升级或其他需要，海康威视可能对本手册进行更新，如您需要最新版手册，请您登录海康威视官网查阅（www.hikvision.com）。
海康威视建议在专业人员的指导下使用本手册。

商标声明
HIKVISION 海康威视 为海康威视的注册商标。
本手册涉及的其他商标由其所有人各自拥有。
免责声明
在法律允许的最大范围内，本手册以及所描述的产品（包含其硬件、软件、固件等）均“按照现状”提供，可能存在瑕疵或错误。海康威视不提供任何形式的明示或默示保证，包括但不限于适销性、质量满意度、适合特定目的等保证；亦不对使用本手册或使用海康威视产品导致的任何特殊、附带、偶然或间接的损害进行赔偿，包括但不限于商业利润损失、系统故障、数据或文档丢失产生的损失。
您知悉互联网的开放性特点，您将产品接入互联网可能存在网络攻击、黑客攻击、病毒感染等风险，海康威视不对因此造成的产品工作异常、信息泄露等问题承担责任，但海康威视将及时为您提供产品相关技术支持。
使用本产品时，请您严格遵循适用的法律法规，避免侵犯第三方权利，包括但不限于公开权、知识产权、数据权利或其他隐私权。您亦不得将本产品用于大规模杀伤性武器、生化武器、核爆炸或任何不安全的核能利用或侵犯人权的用途。
如本手册内容与适用的法律相冲突，则以法律规定为准。
数据安全声明
您在安装产品的过程中，将收集、存储或使用个人数据。海康威视在产品开发过程中，贯彻个人数据保护原则。例如，若您使用具备人脸识别功能的设备，生物识别数据将经加密处理，存储于您的设备；若您使用指纹设备，您的设备仅存储指纹模板，而非指纹图像，指纹模板无法被还原至指纹图像。
作为数据控制者，您在收集、存储或使用个人数据时，须遵循所适用的个人数据保护相关的法律法规，包括但不限于，对个人数据采取保护措施，例如，对设备进行合理的权限管理、加强设备应用场景的物理安全、定期进行安全评估等。

2 接线



网络接口

ANALOG：模拟网口

LAN：网络接口

ALARM IN 报警输入

SEN1：门磁输入口1

BTN1：开门按钮输入口1

SEN2：门磁输入口2

BTN2：开门按钮输入口2

GND：接地端

RS-485接口

485A+/485A-：外接485读卡器

485B+/485B-：外接梯控器

DOOR 门锁接口

NC1：门锁1继电器输出（常闭）

NO1：门锁1继电器输出（常开）

COM1：公共端

GND：接地端

NC2：门锁2继电器输出（常闭）

NO2：门锁2继电器输出（常开）

COM2：公共端

GND：接地端

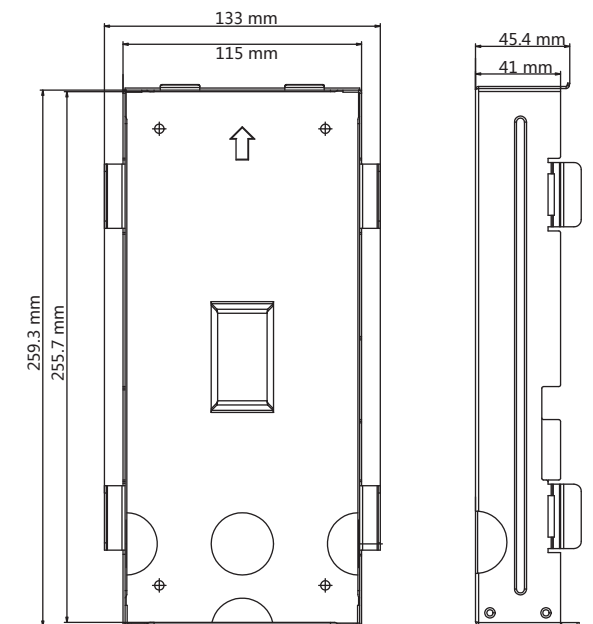
电源输入

DC 12 V：12 V DC电源输入

报警输入SEN1、SEN2端口支持接入门磁，报警输入BTN1、BTN2端口支持接入开门按钮。

3 安装前准备

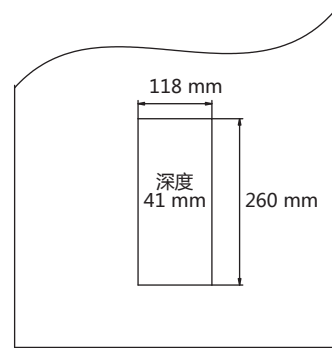
- 设备安装需要使用安装底盒。
- 安装前请检查电源是否符合设备所需的电源。
- 安装前完成接线，具体接线操作详见第2章内容。
- 安装过程中请务必使设备处于断电状态。
- 安装位置要求：设备镜头位置离地面距离 1.5 米。
- 安装底盒的尺寸为 259.3 mm (长) × 115 mm (宽) × 41 mm (高)。



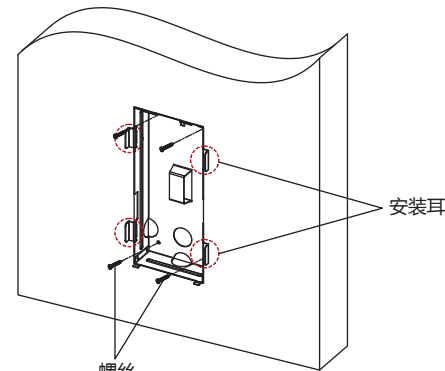
保修卡
感谢您选用本产品，为了您能够充分享有完善的售后服务支持，请您在购买后认真阅读本产品保修卡的说明并妥善保存。
我们将按照海康威视产品标准保修承诺为您提供售后服务，售后服务政策明细请查看海康威视官网。部分信息摘录如下：
1. 保修期自产品首次购买之日起算，购买日以购买产品的发票日期为准。如无有效发票，则保修期自产品出厂日推算，产品发货日期晚于产品实际交付日的，保修期自产品实际交付日起算。保修期限参考售后服务政策中的《海康威视产品标准保修期》执行。
2. 不保修范围(仅摘录部分,具体请见售后服务政策):
①超出规定的保修期限的;
②因误用、意外、改装、不适当的物理或操作环境、自然灾害、电涌及不当维护或保管导致的故障或损坏;
③第三方产品、软件、服务或行为导致的故障或损坏;
④产品使用过程中发生的正常脱色、磨损和消耗;
⑤产品可以不间断或无错误地正常运行;
⑥数据丢失或损坏;

4 安装

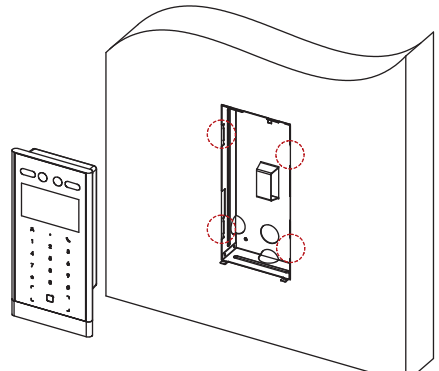
嵌入式安装



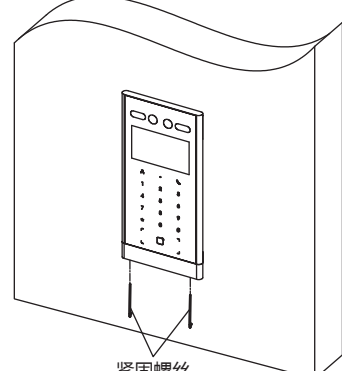
1 在墙面开凿预埋洞，预埋洞的建议尺寸为 262 mm (长) × 117 mm (宽) × 41 mm (深)。将线缆从墙体中拉出，推荐漏出线长为 250 mm。



2 将安装底盒放入开好的墙洞中，使用记号笔参照安装底盒孔位进行标记。取出安装底盒，使用钻头打孔，并将膨胀螺栓塞入孔内。将安装底盒放入墙洞中，并使用4颗螺丝将底盒固定在墙内。



3 在安装底盒与墙洞的缝隙中填充混凝土，使用工具掰断所有安装耳。完成门口机接线，并将设备平放入安装底盒。



4 将设备向下滑动，使用六角扳手锁紧设备底部两颗紧固螺丝。在设备顶部和两侧打上防水胶，门口机安装完成。

警告

- 设备安装使用过程中，必须严格遵守国家和使用地区的各项电气安全规定。
- 警告！请使用正确型号的保险丝更换，否则有电击或着火危险。
- 注意！本设备仅能与配套支架一起使用，与其他（如手推车、架子或搬运装置）一起使用可能会导致不稳定而产生伤害。
- 为防止可能出现的听力损伤，请勿长时间用高音量听音乐。
- 在集中供电情况下，需要满足设备用电需求。
- 在接线、拆装等操作时一定要将电源断开，切勿带电操作。
- 为了避免热量积蓄，请保持设备周边通风流畅。
- 如果设备出现冒烟现象，产生异味，或发出杂音，请立即关掉电源并且将电源线拔掉，及时与经销商或服务中心联系。
- 如果设备工作不正常，请联系购买设备的商店或最近的服务中心，不要以任何方式拆卸或修改设备。（对未经认可的修改或维修导致的问题，本公司不承担任何责任）。

注意

- +标识使用或产生直流设备的正极。-标识使用或产生直流设备的负极。
- 设备上不要放置裸露的火焰源，如点燃的蜡烛。
- 设备的USB端口只能接U盘，禁止充电或带其他负载。
- 设备的串口仅用于调试，禁止用户使用。
- 该设备的指纹传感器金属温度可能过热，需要断电半小时后才能接触。
- 请严格按照本指导书中的安装方法进行设备安装。
- 为防止伤害，必须将设备牢固地固定于墙壁或天花板上。
- 请不要使物体摔落到设备上或大力震动设备，使设备远离存在磁场干扰的地点。避免将设备安装到表面振动或容易受到冲击的地方（忽视此项可能会损坏设备）。
- 请不要在高温、低温或者高湿度的环境下使用设备，具体温、湿度要求参考设备的参数表。
- 在室内使用的设备，不能暴露安装在可能淋到雨或非潮湿的地方。

- 避免将设备放在阳光直射地点、通风不良的地点，或如加热器或暖气等热源附近（忽视此项可能会导致火灾危险）。
- 设备接入互联网可能面临网络安全问题，请您加强个人信息及数据安全的保护。当您发现设备可能存在网络安全隐患时，请及时与我们联系。
- 请您理解，您有责任合理配置所有的密码及其他相关产品安全设置，并妥善保管好您的用户名和密码。
- 请妥善保存设备的全部原包装材料，以便出现问题时，使用包装材料将设备包装好，寄到代理商或返回厂家处理。非原包装材料导致的运输途中的意外损坏，本公司不承担任何责任。
- 生物识别产品无法100%适用于任何防护环境。高安全级别场所，请使用组合认证方式。
- 请知悉生物识别精确度受采集照片质量和环境光线影响，无法达到100%准确。

说明

对安装和维修人员的素质要求

- 具有门禁系统及组成部分的基础知识和安装技能。
- 具有低压布线和低压电子线路接线的基础知识和操作技能。
- 具备基本网络安全知识及技能，并能够读懂本手册内容。

适用产品	适用型号
可视对讲人脸门口机	DS-KD9213
	DS-KD9213-CX
	DS-KD9213-Y
	DS-KD9203-B

5 快速配置

设备上联网后，您需要对设备激活处理。您可以通过设备本地进行激活。

● 本地激活门口机

1. 门口机首次使用时，上电后会转入激活提醒界面。
2. 输入新密码及确认密码后，点击“激活”。
 - 本地激活密码输入操作方式：以数字键 2 为例，首次按下数字键 2，密码编辑框显示数字 2，在距离上次按键 1.5 秒以内为切换模式，再次按下数字键 2，编辑框显示字母 a，相同方法可依次输入字母 b、c、A、B、C，如果距离上次按键超过 1.5 秒，则停止切换（停止按键）模式，UI界面上当前编辑框显示的内容被确定，即为确定输入的内容。
 - 输入完成新密码后按#号键确认，并切换到确认密码输入框，输入完成后，再次按下#号键完成激活。
 - 当确认密码为空时，按*号键可重新输入激活密码。
 - 输入过程中，按*号键可删除当前输入。

为了提高产品网络使用的安全性，设置的密码长度需达到8~16位，且至少由数字、小写字母、大写字母和特殊字符中的两种及以上类型组合而成。

● 认证并进入配置界面

1. 同时长按*号键和#号键，进入管理员认证界面。
2. 进行管理员认证，进入配置界面。
 - 使用面部识别，刷管理员卡片认证通过。
 - 按#号键，使用密码认证登录。

● 配置网络

门口机激活后，您需要配置门口机的网络参数。设置门口机IP地址及门口机关联设备的IP地址，从而实现各设备之间的网络通信。

1. 认证并进入配置界面。
2. 根据界面提示切换选择“网络配置”，按#号键进入网络参数配置界面。
3. 修改设备IP地址、子网掩码、默认网关，关联的SIP服务器IP，管理机IP、中心平台IP及中心平台端口。
4. 网络配置完成后，按*号键保存并退出网络配置界面。

● 配置门口机编号

您需配置门口机的编号信息，如几期、几楼、几层等。

1. 认证并进入配置界面。
2. 根据界面提示进入“本机配置”，配置门口机信息，包括门口机期号、幢号、单元号、层号、序号及小区编号。
3. 编号配置完成后，按*号键保存并退出编号配置界面。

● 添加用户

在用户管理界面，您可以添加新用户，配置用户的房间信息，卡片信息，人脸信息等。

1. 认证并进入配置界面。
2. 根据界面提示选择“用户管理”，选择“添加用户”按#号键确认进入新用户添加界面。
3. 设置房间号。
4. 设置卡片。
 - 选择卡片，选择“添加卡片”并按#号键确认。
 - 手动输入卡号或在门口机刷卡区域刷卡自动获取卡号。
 - 按*号键返回并保存卡片。
5. 录入人脸。
 - 选择人脸，按#号键进入人脸录入界面。
 - 按#号键进行拍照，录入人脸后，再按#号键保存。
6. 设置用户权限为普通用户或管理员。
7. 按*号键返回，根据界面提示按#号键保存用户并返回用户管理界面。

● 呼叫住户

- 主/从门口机呼叫住户

在主/从门口机主界面，点击任意数字按键进入呼叫菜单界面。

输入房间号，再次按下呼叫按键呼叫住户。

- 围墙机呼叫住户

在围墙机主界面，点击呼叫按键进入呼叫菜单界面。

输入【期号+幢号+#+单元号+#+房间号】，再次按下呼叫按键呼叫住户。

呼叫时，可省略期号/单元号。

● 开门说明

- 普通密码开门

在门口机主界面，点击任意数字按键进入呼叫菜单界面。

输入【#+房间号+密码+#】进行开门操作。

- 公共密码开门

通过iVMS-4200客户端或网页端远程设置公共密码后，可使用公共密码进行开门。

在门口机主界面，点击任意数字按键进入呼叫菜单界面。

输入【#+公共密码+#】进行开门操作。

- 人脸开门

通过设备本地、iVMS-4200客户端或网页端录入人脸图片后，可通过人脸进行开门。

正视门口机主界面，摄像头识别到人脸后，可进行人脸开门。

人脸比对注意事项

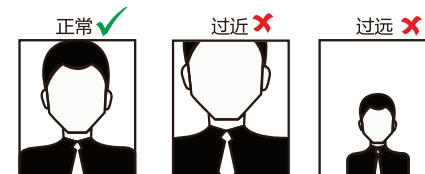
人脸表情

为保证人脸参数录入质量以及比对精确度，请务必在比对过程中，保持自然的表情（如右图所示）；人脸录入时，请勿戴帽子、佩戴墨镜等影响人脸特征采集的饰品，请勿让刘海遮挡面部五官，并请勿化浓妆。



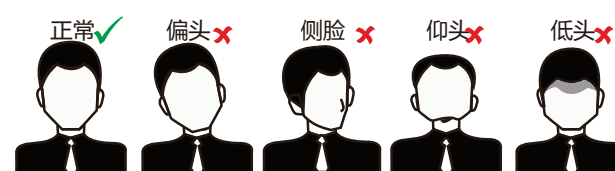
人脸大小调整

在登记过程中，请您尽量使人脸位于窗口中心位置。

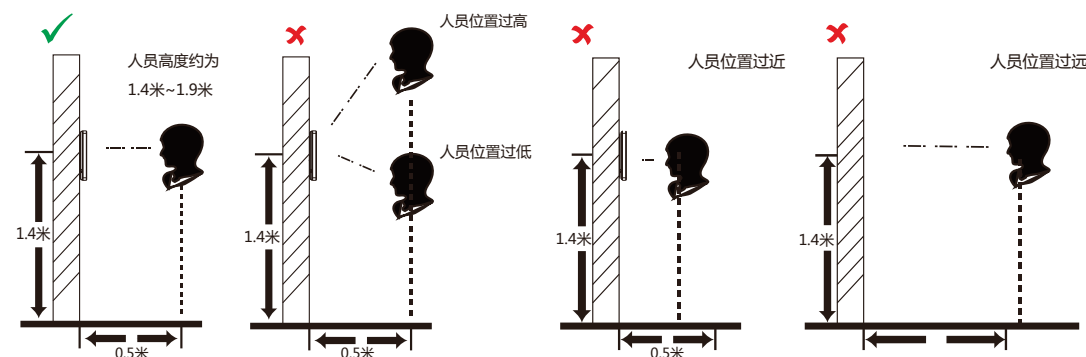


人脸姿势

为保证人脸参数录入质量以及比对精确度，请务必在录入/比对过程中，保证人脸正对录入窗口。



人脸录入/比对位置（以站距0.5m为例）



《电器电子产品有害物质限制使用管理办法》限制物质或元素标识表 10

部份名称	《电器电子产品有害物质限制使用管理办法》限制物质或元素					
	铅 Pb	汞 Hg	镉 Cd	六价铬 CrVI	多溴联苯 PBB	多溴二苯醚 PBDE
金属部件	x	0	0	0	0	0
塑料部件	0	0	0	0	0	0
玻璃部件	x	0	0	0	0	0
线路板	x	0	0	0	0	0
电源（如果有）	x	0	0	0	0	0
附件	x	0	0	0	0	0

本表格依据SJ/T 11364-2014的规定编制。

0表示该有害物质在该部件所有均质材料中的含量均在GB/T 26572-2011规定的限量要求下。

x表示该有害物质至少在该部件某一均质材料中的含量超出GB/T 26572-2011规定的限量要求，且目前业界没有成熟的替代方案，符合欧盟RoHS指令环保要求。

本产品超过使用期限或者经过维修无法正常工作后，不应随意丢弃，请交由有废电器电子产品处理资格的企业处理，正确的方法请查阅国家或当地有关废弃电器电子产品处理的规定。

扫描下方二维码获取设备用户手册



产品质量合格证
Qualification Card

PASS

- ①消耗零部件，除非是因材料或工艺缺陷而发生的故障；
 - ②不能出示产品有效保修凭证和有效原始购物发票或收据，产品原序列号标签有涂改、替换、撕毁的现象、产品没有序列号或保修凭证上的产品型号或编号与产品实物不相符合的；
 - ③未按随附的说明、操作手册使用产品，或者产品未用于预定功能或环境，海康威视经证实后确定您违反操作手册的任何其他情况。
3. 海康威视不对经销商或任何第三方对您的额外承诺负责，您应向这些第三方要求兑现。
- 用户名称：_____ 详细地址：_____ 电话：_____
- (产品型号Model)：_____ 产品编号(S/N)：_____
- 购买日期：____年__月__日
- 销售商：_____ 电话：_____
- 注意：
1. 凭此卡享受保修期内的免费保修及保修期外的优惠性服务。
 2. 本保修卡仅适用于本保修卡内产品，由销售单位盖章后方有效。
 3. 特殊项目的产品保修条款以具体购销合同为准。