



# 网络摄像机

快速入门指南



## 规范使用视频产品的倡议

### 感谢您选择海康威视的产品。

随着科技进步，技术应用的影响涉及到我们生活的方方面面。作为一家高科技公司，我们日益深刻地认识到科技在提升效率、改善生活品质方面的贡献，同时也认识到科技被不当使用也会带来伤害。例如视频监控产品，因其能够录制真实、完整、清晰的影像，在回溯和还原事实方面具有突出的价值，然而对影像记录的不当传播、不当使用 and 不当加工等也可能产生侵犯他人合法权益的问题。为了不断推进科技向善，海康威视倡议每一位用户善用科技、善用视频产品，遵循法律法规等规范要求，也遵循道德风俗的约束，共同建立和维护我们良好的社会环境和氛围。

### 请您仔细阅读如下倡议：

1. 每个人都拥有合理的隐私期待，视频类产品的安装不应违背一个正常人的合理隐私期待。在公共场所安装视频监控类产品时，应当以合理有效的方式做出提示，明确监控区域；在非公共场所安装视频类产品时，不应当侵犯他人的权利和利益，包括但不限于不应当在未经利害关系人同意的情况下安装视频监控类产品、安装高隐蔽性的视频监控类产品。

2. 视频类产品使用期间，将在特定的条件下，对特定的时间和空间范围内真实活动进行记录，用户应当对自身在该特定范围内享有的权利进行合理界定，避免侵犯他人肖像、隐私或其他合法权利。

3. 视频类产品使用期间，将持续产生源于真实场景的视频影像数据，包括产生大量生物数据（如人脸数据），数据可被应用或再加工应用等。视频类产品本身并不能对数据使用做出好坏善恶的识别和区分，数据使用的结果取决于数据控制者的使用方式、使用目的，数据控制者不仅应当遵循法律法规等规范性要求，也应当尊重国际惯例及本地常规、社会道德、公序良俗等非强制性要求，尊重个人的隐私、肖像及其他权利。

4. 鉴于视频类产品持续产生的视频影像数据承担有各利益相关方的权利保护要求、价值主张或其他诉求，保护产品不受侵入、保护数据的安全是至关重要的。产品使用者、数据控制者应当采取合理必要的举措，从而保证数据安全，避免数据泄露、不当披露和使用，包括但不限于合理分配产品的使用与管理权限，结合产品的使用场景建立并不断优化产品所接入的互联网、局域网等各类网络的安全体系等。

5. 视频类产品已经为社会安全的提升做出了很大的贡献，我们相信这些产品还将在社会生活的更多方面发挥积极作用。任何将这些产品用于侵犯人权或违法犯罪的行为，都是违背技术创新和产品研发本意的。为此，海康威视鼓励每一位用户建立评估与跟踪机制，确保产品被正当、合理与善意地使用。

版权所有©杭州海康威视数字技术股份有限公司 2021。保留一切权利。

本手册的任何部分，包括文字、图片、图形等均归属于杭州海康威视数字技术股份有限公司或其关联公司（以下简称“海康威视”）。未经书面许可，任何单位或个人不得以任何方式摘录、复制、翻译、修改本手册的全部或部分。除非另有约定，海康威视不对本手册提供任何明示或默示的声明或保证。

### 关于本产品

本手册描述的产品仅供中国大陆地区销售和使用。本产品只能在购买地所在国家或地区享受售后服务及维保方案。

### 关于本手册

本手册仅作为相关产品的指导说明，可能与实际产品存在差异，请以实物为准。因产品版本升级或其他需要，海康威视可能对本手册进行更新，如您需要最新版手册，请您登录海康威视官网查阅（[www.hikvision.com](http://www.hikvision.com)）。

海康威视建议您在专业人员的指导下使用本手册。

### 商标声明

- **HIKVISION 海康威视** 为海康威视的注册商标。
- 本手册涉及的其他商标由其所有人各自拥有。

### 责任声明

- 在法律允许的最大范围内，本手册以及所描述的产品（包含其硬件、软件、固件等）均“按照现状”提供，可能存在瑕疵或错误。海康威视不提供任何形式的明示或默示保证，包括但不限于适销性、质量满意度、适合特定目的等保证；亦不对使用本手册或使用海康威视产品导致的任何特殊、附带、偶然或间接的损失进行赔偿，包括但不限于商业利润损失、系统故障、数据或文档丢失产生的损失。
- 您知悉互联网的开放性特点，您将产品接入互联网可能存在网络攻击、黑客攻击、病毒感染等风险，海康威视不对因此造成的产品工作异常、信息泄露等问题承担责任，但海康威视将及时为您提供产品相关技术支持。
- 使用本产品时，请您严格遵循适用的法律法规，避免侵犯第三方权利，包括但不限于公开权、知识产权、数据权利或其他隐私权。您亦不得将本产品用于大规模杀伤性武器、生化武器、核爆炸或任何不安全的核能利用或侵犯人权的用途。
- 如本手册内容与适用的法律相冲突，则以法律规定为准。

## 前言




本节内容的目的是确保用户通过本手册能够正确使用产品，以避免操作中的危险或财产损失。在使用此产品之前，请认真阅读产品手册并妥善保存以备日后参考。

### 使用前说明

- 访问本公司官网 ([www.hikvision.com](http://www.hikvision.com)) 获取说明书、应用工具和开发资料。
- 使用前请先对设备进行校时，校时的具体配置方法请参见《网络摄像机操作手册》。

### 符号约定

对于文档中出现的符号，说明如下所示。

符号	说明
 <b>说明</b>	说明类文字，表示对正文的补充和解释。
 <b>注意</b>	注意类文字，表示提醒用户一些重要的操作或者防范潜在的伤害和财产损失危险。
 <b>危险</b>	危险类文字，表示有高度潜在风险，如果不加避免，有可能造成人员伤亡的重大危险。

### 安全使用注意事项

#### **危险**

- 设备安装使用过程中，必须严格遵守国家和使用地区的各项电气安全规定。
- 请使用正规厂家提供的电源适配器，电源适配器具体要求参见产品参数表，建议为每台设备配备独立的电源适配器（超过适配器负载量，可能会产生过多热量或导致火灾）。
- 在接线、拆装等操作时，请断开设备电源，切勿带电操作。
- 应该在建筑物安装配线中组入易于使用的断电设备。
- 在墙壁或天花板上安装本产品时，请将设备固定牢固。
- 为了避免热量积蓄，请保持设备周边通风流畅。
- 请勿直接接触设备散热部件，以免烫伤。
- 如果设备出现冒烟、异味或杂音等现象，请立即断开设备电源，及时与经销商或服务中心联系。

- 如果设备内置不可拆卸的电池，请勿自行更换电池，以免损坏电池及设备或造成其他危险。如需更换，请联系最近的服务中心，不要以任何方式拆卸或修改产品。
- 室外装置和线路的防雷与接地设计必须结合建筑物防雷要求统一考虑，并符合有关国家标准、行业标准的要求。



- 清洁镜头时，请使用干燥的软棉布或镜头擦拭纸擦拭表面，避免硬物刮伤镜头。
- 适用于低温环境的设备，在启动之前会自动进行预加热，预加热时间视环境而定，加热充足后设备将正常启动。
- 请勿将镜头对准强光源，如太阳、白炽灯等，否则会造成镜头的损坏。
- 请避免物体摔落到设备上或大力振动设备，使设备远离存在磁场干扰的地点。避免将设备安装到表面振动或容易受到冲击的地方（忽视此项可能会损坏设备）。
- 请不要在高温、低温或者高湿度的环境下使用设备，具体温、湿度要求参加设备的参数表。
- 在室内使用的设备，不能暴露安装在可能淋到雨或非常潮湿的地方。
- 设备需存放于干燥无腐蚀性气体的环境，避免将设备存放在阳光直射、通风不良或热源附近（如加热器、暖气）等地点，忽视此项可能会导致火灾危险。
- 设备接入互联网可能面临网络安全问题，请您加强个人信息及数据安全的保护。当您发现设备可能存在网络安全隐患时，请及时与我们联系。
- 请您理解，您有责任合理配置所有的密码及其他相关产品安全设置，并妥善保管好您的用户名和密码。
- 请妥善保存设备的全部原包装材料，以便出现问题时，使用包装材料将设备包装好，寄到服务中心处理。非原包装材料导致的运输途中的意外损坏，本公司不承担任何责任。



- 对安装和维修人员的素质要求
  - 具有从事视频监控系统安装、维修的资格证书或经历，并有从事相关工作（如高空作业等）的资格，此外还必须具有如下的知识和操作技能。
    - 具有视频监控系统及组成部分的基础知识和安装技能。
    - 具有低压布线和低压电子线路接线的基础知识和操作技能。
    - 具备基本网络安全知识及技能，并能够读懂本手册内容。
- 对升降设备的要求
  - 使用适合安装地点和安装方式的安全升降设备。

- 升降设备具有达到安装位置的足够的举升高度。
- 升降设备具有良好的安全性能。

## 目 录

第1章 产品简介.....	1
1.1 产品说明.....	1
1.2 产品特点.....	1
1.3 外观接口.....	1
1.4 后面板接口说明.....	3
第2章 产品安装.....	5
2.1 安装注意事项.....	5
2.2 壁装.....	5
2.3 吊装.....	8
2.4 护罩式安装.....	9
2.4.1 安装遮阳罩.....	9
2.4.2 安装摄像机.....	10
2.4.3 安装天线.....	11
2.4.4 安装护罩.....	12
2.4.5 连接线缆.....	13
第3章 激活和配置.....	17
附录 A 维护说明.....	18



## 第1章 产品简介

### 1.1 产品说明

网络摄像机是集成了视音频采集、智能编码压缩及网络传输等多种功能的数字监控产品。采用嵌入式操作系统和高性能硬件处理平台，具有较高稳定性和可靠性。

您可以通过浏览器或客户端软件，实现远距离传输和实时视频浏览和配置等功能。

### 1.2 产品特点

- 采用高性能处理芯片及平台，性能可靠、稳定。
- 采用先进的视频压缩技术，压缩比高，且处理灵活，超低码率。
- 支持 SD 卡或 NAS 存储，存储数据安全且存储速度快。
- 支持移动侦测、遮挡报警、存储器满等智能报警功能。
- 支持越界侦测、场景变更侦测、动态分析等智能功能。
- 支持 TCP/IP、HTTP、DDNS 等网络通讯协议。
- 支持网络远程升级，实现远程维护。
- 支持多种安装方式，包括吸顶装、墙壁装、吊装等。



网络摄像机部分功能视具体型号而定，请以实际功能为准。

### 1.3 外观接口

本系列网络摄像机有多种外观，分别为 I 型~IV 型。

I 型网络摄像机外观，如图 1-1 所示。

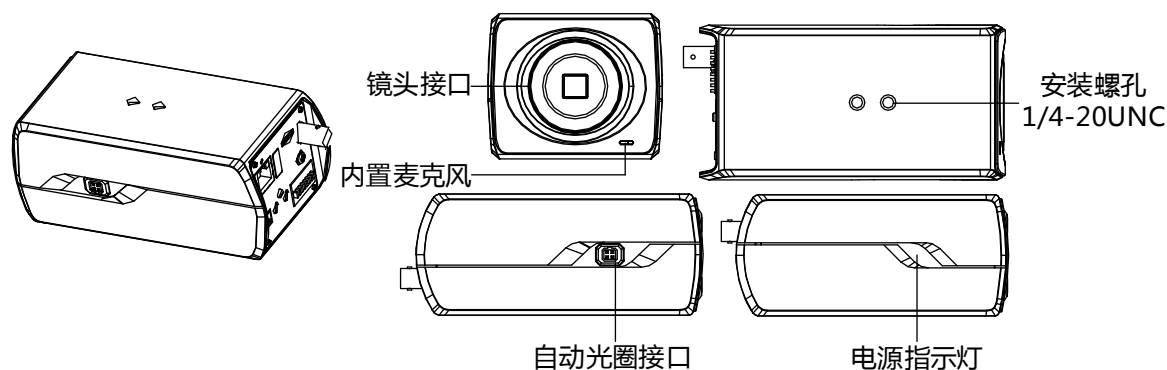


图1-1 摄像机外观接口（I型）

II 型网络摄像机外观接口，如图 1-2 所示。

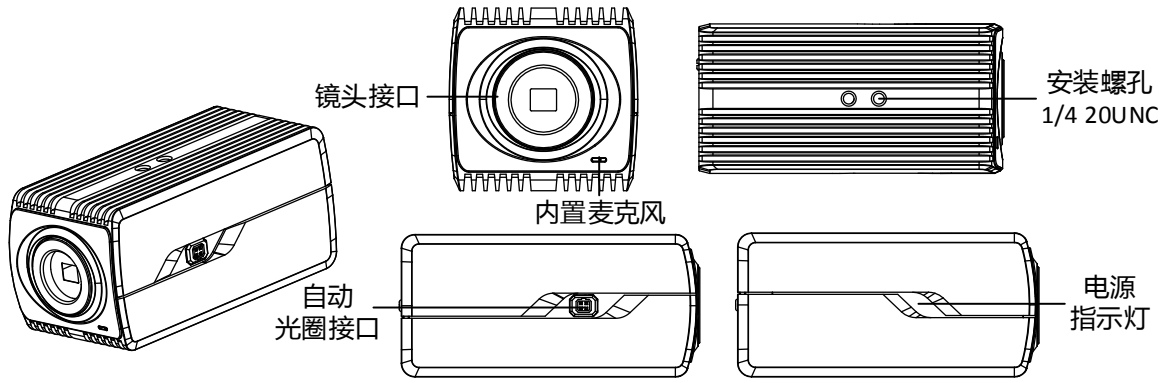


图1-2 摄像机外观接口 (II型)

III 型网络摄像机外观接口，如图 1-3 所示。

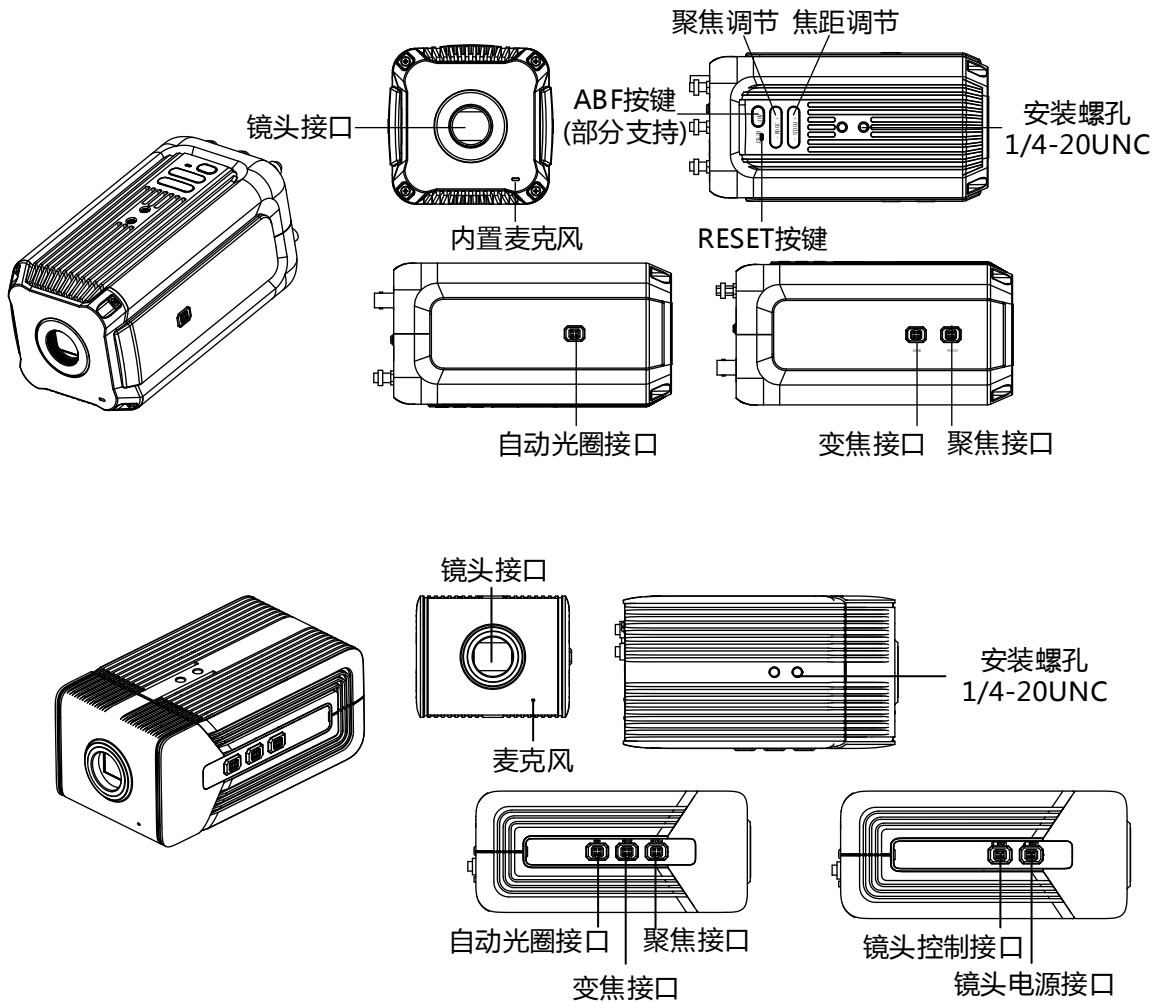


图1-3 摄像机外观接口 (III型)

IV 型网络摄像机外观接口，如图 1-4 所示。

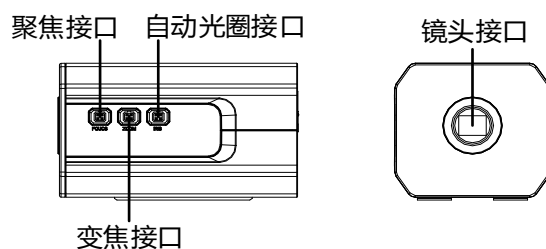


图1-4 摄像机外观接口（IV型）

**说明**




支持光纤和网络一体化接口的机型，电源运行指示灯在摄像机后面板，请以具体设备为准。

## 1.4 后面板接口说明

摄像机后面板常用接口说明请参见表 1-1。

表1-1 后面板常见接口

标识	说明	标识	说明
VIDEO OUT 或 CVBS	模拟视频输出接口。	RS-485	D+、D-连接 485 控制线。。
AUDIO IN	音频输入接口。	AUDIO OUT	音频输出接口。
ALARM IN	报警输入接口，IN1 和 GND1，IN2 和 GND2 分别为一组报警输入。	ALARM OUT	报警输出接口，1A 和 1B，2A 和 2B，3A 和 3B 分别为一组报警输出。
LAN	网络接口。	LAN(PoE)	网络接口，支持 PoE。
OPT	光纤接口。	HD-SDI	SDI 输出接口。
4G	4G 天线接口。	Wi-Fi	连接全向或定向天线接口。
ANT	天线接口。	GPS	GPS 接口，用于定位经纬度信息。
RESET	一键恢复按键。	ABF	自动背焦调节按钮。

标识	说明	标识	说明
DC12V, AC24V	电源输入接口，接入直流电源时，请正确连接电源正、负极。	DC12V, GND 或 DC 12V_OUT	电源输出接口。
	SIM 卡插槽，可插入运营商 SIM 卡。	MicroSD 	MicroSD 卡插槽，可插入 MicroSD 卡进行本地存储。
	接地端。	USB	USB 接口。

 **说明**

- 按住“RESET”键，给摄像机上电，并且在通电状态下持续按 10 秒，摄像机的所有参数会恢复到出厂默认，恢复后请参见“3.2”重新激活摄像机才能正常使用。
- 音频输入接口可根据实际需求配置 Line In 或 MIC In 模式。
- ABF 自动背焦调节功能为部分枪型设备所有，具体以实物为准。

自动光圈接口类型为阴式方四孔型，采用直流驱动模式，自动光圈接口使用四个针，即阻尼正、阻尼负、驱动正、驱动负。自动光圈接口各针定义如图 1-5 所示。

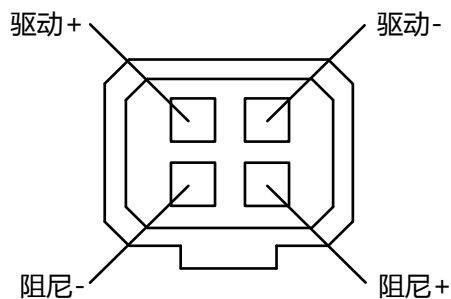


图1-5 自动光圈接口定义

## 第2章 产品安装

### 2.1 安装注意事项

在安装前请确认包装箱内的设备完好，所有的部件都齐备。

- 安装墙面应具备一定的厚度，并且至少能承受 4 倍于摄像机及安装配件的总重。
- 请根据产品重量选取合适的支架。
- 手册中的支架均为可选支架，请根据实际需求进行选配。
- 如果是水泥墙面，需先安装膨胀螺丝（膨胀螺丝的安装孔位需要和支架一致），然后再安装支架。
- 如果是木质墙面，可使用自攻螺丝直接安装。
- 如您需要使用摄像机智能功能，安装前请仔细阅读《产品配置手册》中内容，并以具体设备为准。

### 2.2 壁装

摄像机壁装安装步骤相似，本节以 III 型摄像机安装为例，步骤如下。

步骤1 安装 MicroSD 卡和 SIM 卡：安装 MicroSD 卡后，可用于摄像机本地存储；插入运营商 SIM 卡后，可连接网络。

沿图 2-1 所示方向，将 MicroSD 卡插入，完成 MicroSD 卡安装。如需卸下 MicroSD 卡，可轻轻向内按压，内部弹性装置即可将 MicroSD 卡弹出。



MicroSD 卡和 SIM 卡支持情况视型号而定，请以实际设备为准。

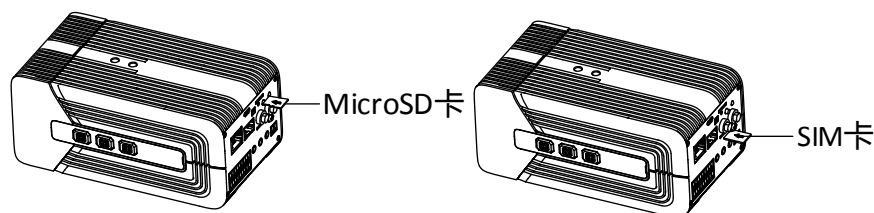


图2-1 安装 MicroSD 卡

步骤2 安装镜头

1. 拆下摄像机上的镜头防护盖，安装镜头转接环（部分型号设备配备）。
2. 将镜头对准镜头安装接口，顺时针旋转镜头将其牢固安装到位。

3. 将镜头电缆插头插入到摄像机侧面的接口上。

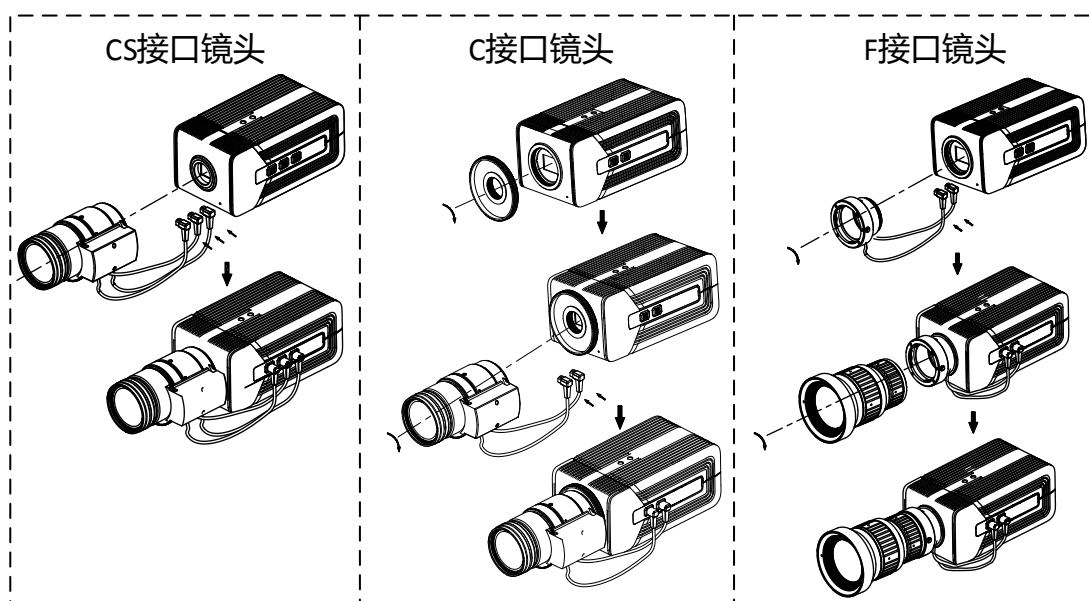


图2-2 安装镜头

**i** 说明

- 若安装手动光圈镜头则直接将镜头安装至摄像机接口即可，不需在摄像机自动光圈接口插入电源线。
- III型摄像机可支持接入自动调焦镜头，需要将镜头电缆插头插入到摄像机侧面的自动聚焦接口及自动对焦接口。

步骤3 拆卸支架的上下摆动支架，将上下摆动支架安装至摄像机底部。

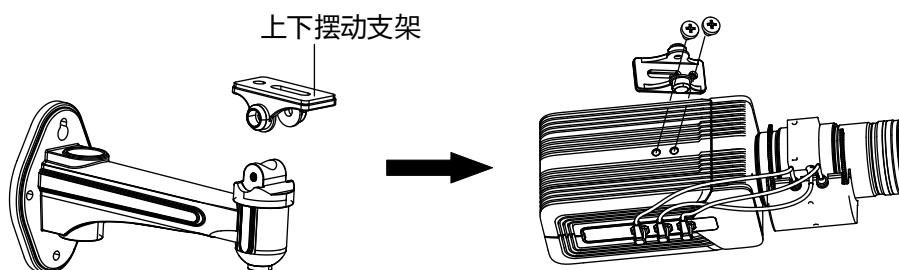


图2-3 固定支架

步骤4 将壁装支架固定在安装墙面后，拧入（不拧紧）垂直调节螺丝，固定摄像机至壁装支架上。

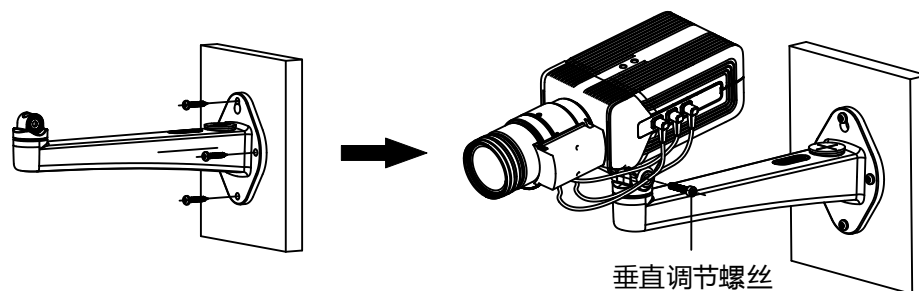


图2-4 固定摄像机

步骤5 整理并连接摄像机的电源线、网线等线缆，并做好线缆的防水和绝缘处理。



### 注意

摄像机镜头安装过程中，请勿卸下镜头防护盖，以保证镜片清洁、不被磨划，待摄像机安装完成、线路布好再卸下防护盖调试图像。

步骤6 调试图像：

1. 拧松垂直和水平调节螺丝，调整摄像机的角度至所需监控的场景，拧紧调节螺丝。
2. 调焦：
  - 手动调焦：部分设备支持手动调焦调整镜头焦距螺杆选择合适的视场，然后调节聚焦螺杆直到获得清晰的图像为止，最后锁紧镜头的焦距、聚焦调节螺杆。
  - 电动调焦：部分设备支持电动调焦，请参见《网络摄像机操作手册》，调节摄像机。

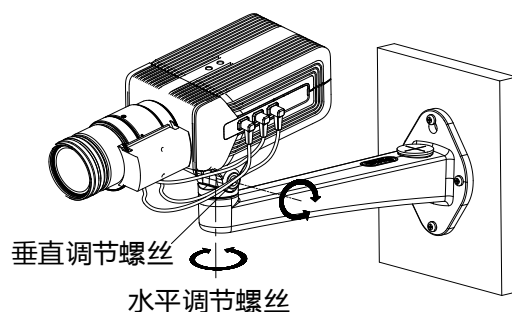


图2-5 调试图像



### 说明

- 自动光圈镜头在聚焦之前建议先在摄像机配置参数中将光圈模式设置为手动光圈，待聚焦完成后再根据需要设置为自动光圈模式。
- 手动光圈镜头请根据需要调节合适的光圈大小。
- 支架安装时请保持与安装墙面垂直。

步骤7 对于支持 ABF 的设备可配合自动背焦调节来进行聚焦，调整好镜头视场，先进行粗聚焦，再按下摄像机背部 ABF 调节按钮，摄像机则可通过自动背焦调节聚集至最清晰位置。ABF 调节也可通过浏览器在预览界面选择“辅助聚焦”键调节。

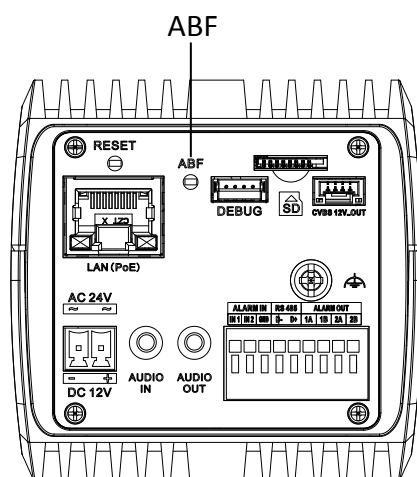


图2-6 调节 ABF

## 2.3 吊装

摄像机吊装安装步骤相似，本节以Ⅲ型摄像机安装为例，步骤如下。

步骤1 摄像机安装镜头请参见“2.2 步骤 1”。

步骤2 摄像机安装 MicroSD 卡请参见“2.2 步骤 1”。

步骤3 选择合适的吊装支架，将支架安装至墙面。

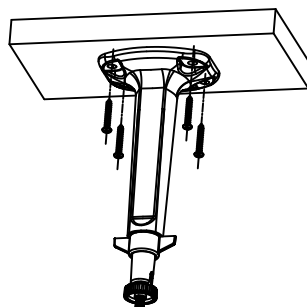


图2-7 固定支架

步骤4 整理并连接摄像机的电源线、网线等线缆，并做好线缆的防水和绝缘处理。

步骤5 拧松支架调节旋钮，调整摄像机至所需监控的场景，拧紧支架调节旋钮。



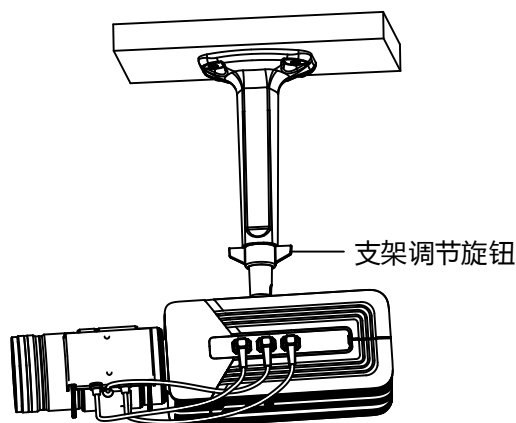


图2-8 固定摄像机

步骤6 调试图像请参见“2.2 步骤6”。

## 2.4 护罩式安装

摄像机护罩式安装步骤相似，本节以 I 型摄像机安装为例，步骤如下。



**注意**

- 在装配、安装和维修的过程中，请做好眼睛防护措施后，再开启护罩的补光灯。
  - 补光灯正常工作时，请采用合适的遮蔽防护或眼睛防护措施。
  - 补光灯开启时切勿近距离观察。
- 

### 2.4.1 安装遮阳罩



**说明**

部分型号设备需要安装遮阳罩，具体安装步骤如下。

步骤1 将垫柱固定在护罩上盖上。

步骤2 将遮阳罩孔对准垫柱中心孔，用螺丝将遮阳罩固定牢固。

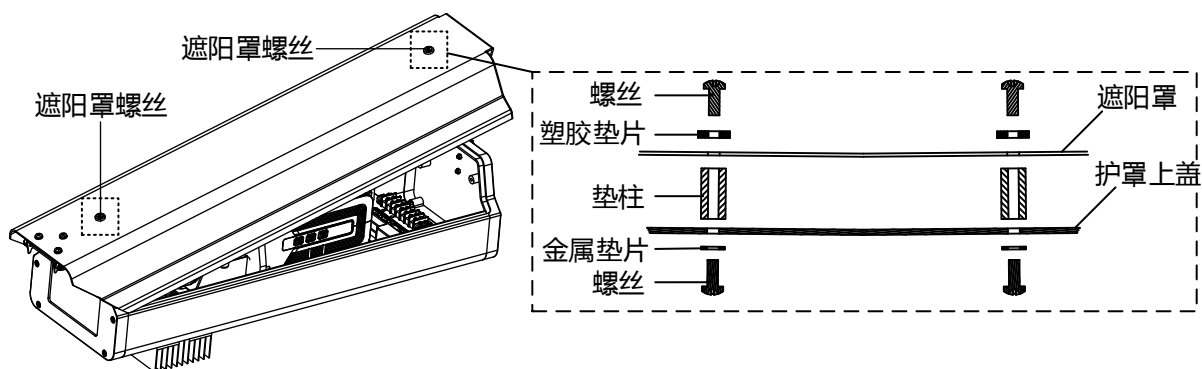


图2-9 安装遮阳罩

步骤3 关闭遮阳罩。

1. 向前推动锁扣旋钮，扣上锁舌。
2. 将锁扣旋钮翻转至水平后，顺时针旋转。
3. 向下掰动锁扣旋钮，锁紧锁舌，完成安装。

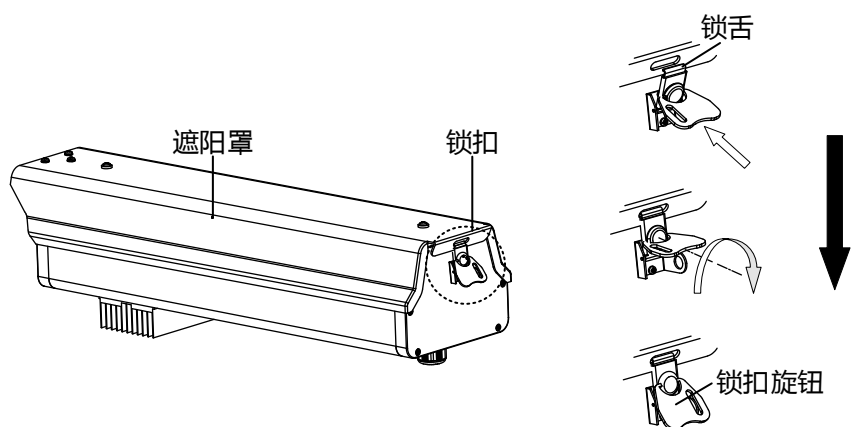


图2-10 锁紧遮阳罩

## 2.4.2 安装摄像机

步骤1 网络摄像机安装镜头请参见“2.2 步骤 1”。

步骤2 网络摄像机安装 MicroSD 卡请参见“2.2 步骤 1”。

步骤3 向外拉开拉环，取出卡口，打开护罩环，取出卡扣。

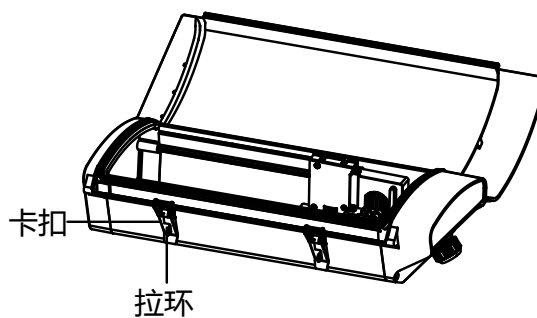


图2-11 打开护罩

步骤4 取出护罩中的固定底板，用螺丝将网络摄像机固定于底板上。

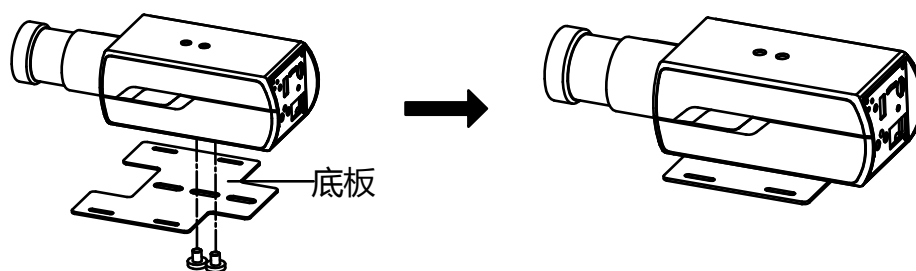


图2-12 安装底板

步骤5 使用螺丝将固定好的底板和摄像机固定到护罩内，将卡扣扣住护罩盖，向下扣紧拉环，锁紧护罩。

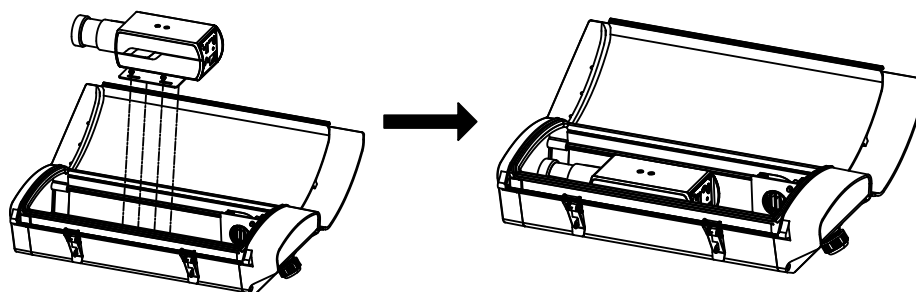


图2-13 固定摄像机

### 2.4.3 安装天线



部分型号设备需要安装天线，具体安装步骤如下。

步骤1 取出配件中的天线。

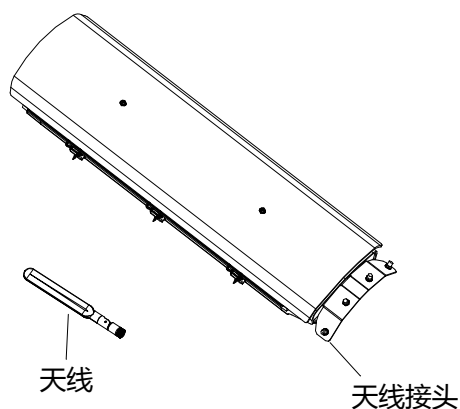


图2-14 取出天线

步骤2 将天线拧入接头，并确保拧紧。

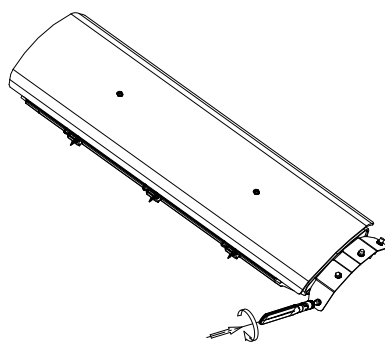


图2-15 拧紧天线

步骤3 拧紧 4 根天线并调整至合适的位置。

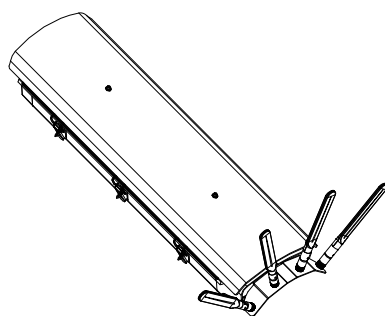


图2-16 调整天线

## 2.4.4 安装护罩

步骤1 护罩可进行壁装支架、横杆装支架和吊装支架安装。

- 如果使用壁装支架，壁装支架固定到墙面上的操作如图 2-17 左侧所示。
- 如果使用横杆装支架，横杆装支架固定到横杆上的操作如图 2-17 中间所示。
- 如果使用吊装支架，吊装支架固定到天花板上的操作如图 2-17 右侧所示。

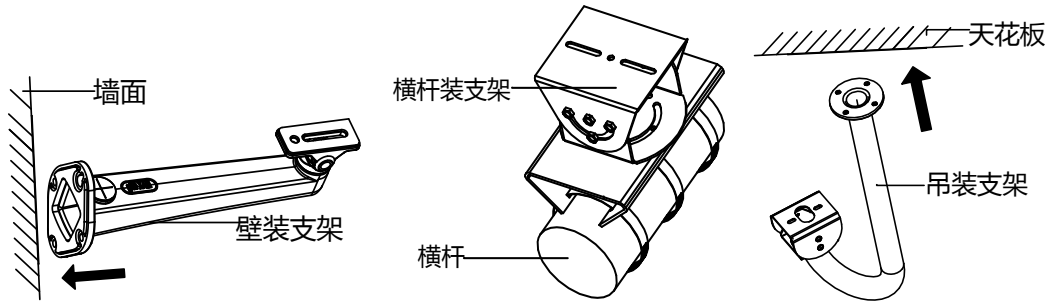


图2-17 固定支架

步骤2 使用螺丝将装有网络摄像机的护罩固定于支架上。壁装支架固定如图 2-18 左侧所示，横杆装支架固定如图 2-18 中间所示，吊装支架固定如图 2-18 右侧所示。

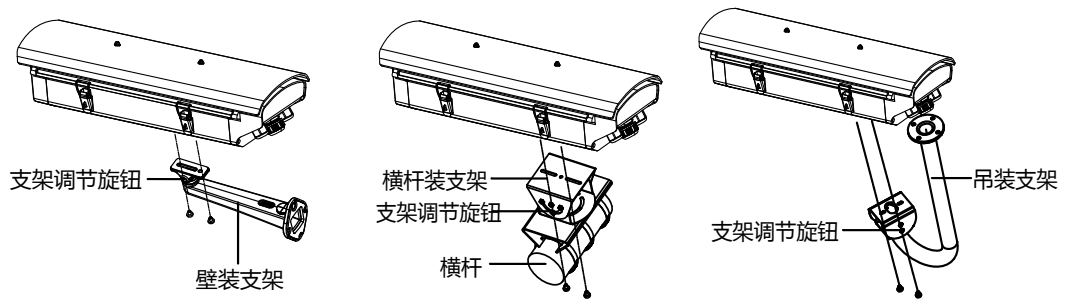


图2-18 固定护罩

步骤3 可通过支架调节螺母调整护罩垂直和水平方向的角度，达到需要的场景。

## 2.4.5 连接线缆

护罩在室外安装使用时，正确安装线缆能够有效防止护罩进水。

### 推荐使用

步骤1 拧开防水固定头，部件如下。

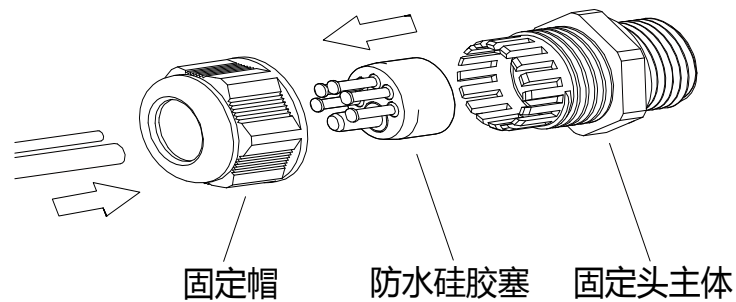


图2-19 防水固定头

步骤2 根据线缆直径，拔下硅胶塞上对应直径的短棍，再将线缆穿过硅胶塞的孔。

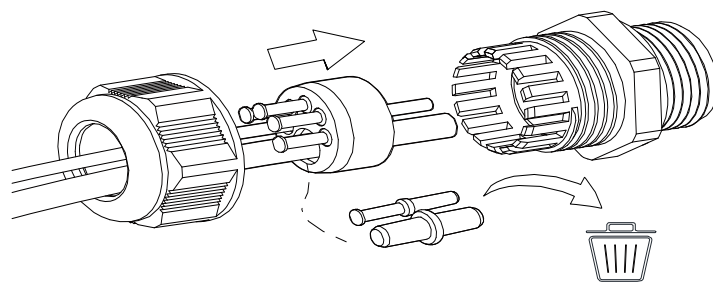


图2-20 穿线



**注意**

请保留无线缆处的短棍，以免拔出后引起漏水。

步骤3 硅胶塞与线缆处理好后，将固定帽拧入固定头主体，并确保拧紧，完成安装。

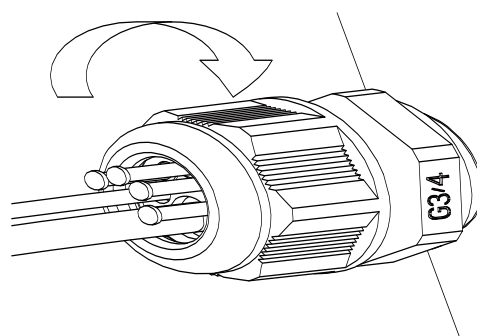


图2-21 拧紧固定帽



**说明**

硅胶塞视型号而定，请以实物为准。

步骤4 安装防水胶带

1. 撕下防水胶带背面的离型纸。
2. 将防水胶带向两端拉伸，拉伸至初始长度的 2 倍左右。

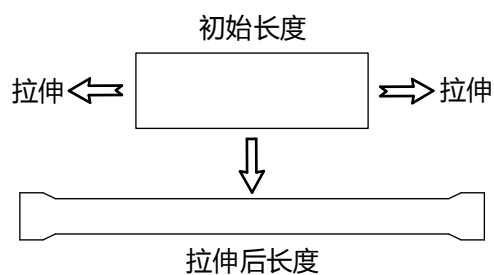


图2-22 拉伸防水胶带

3. 将拉伸后的防水胶带，以半搭式紧密缠绕在线缆固定头和附近的线缆上，直至线缆固定头和附近的线缆全部包裹在防水胶带内，在拆绕过程中请注意保持防水胶带处于紧绷状态。

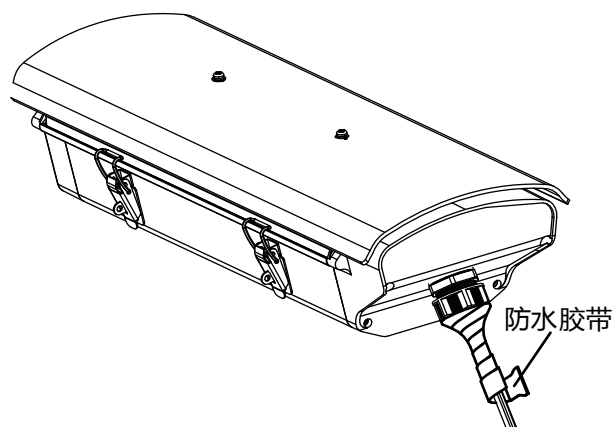


图2-23 缠绕防水胶带

### 配合软管使用

步骤1 取出硅胶塞，将配件中的硅胶圈放入固定头主体，再将其拧入设备，并确保拧紧。

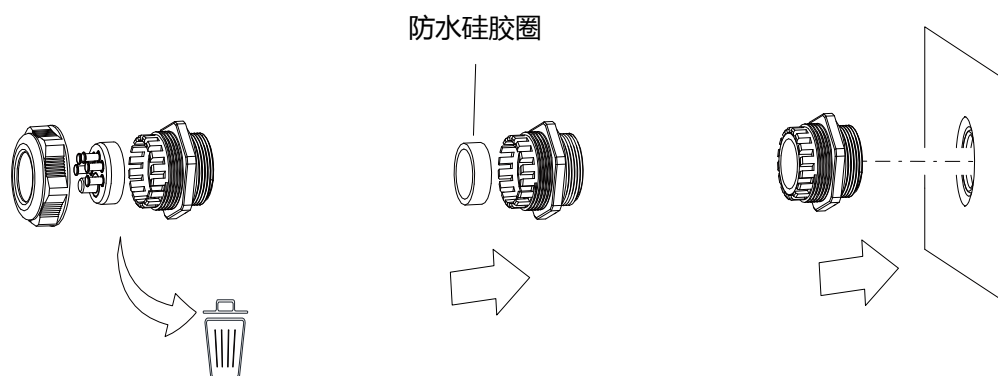


图2-24 取出硅胶塞

步骤2 将软管塞入固定帽，穿入线缆，将固定帽旋拧至固定头主体，并确保拧紧。

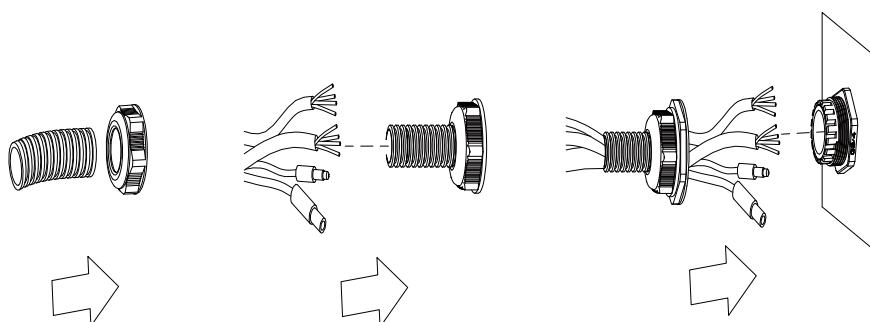


图2-25 穿入线缆

步骤3 将软管末端点上防水胶，待胶固化后缠上防水胶带。

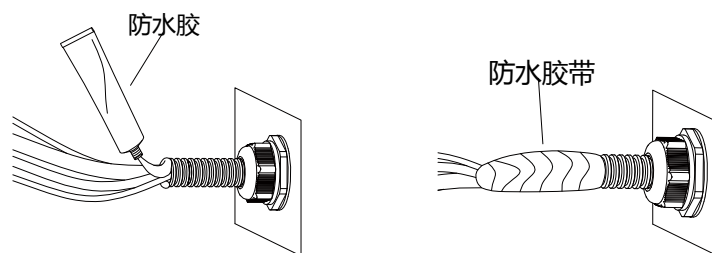


图2-26 点上防水胶

---

 **注意**

- 请确保防水固定头主体连接设备端和固定帽端均拧紧。
  - 若包装中无防水胶与防水胶带，请另行购买。
-



## 第3章 激活和配置

扫描下方二维码可获取产品激活访问的操作和产品功能配置的操作。



- 以下操作将会消耗手机流量，建议在 Wi-Fi 环境下操作。
  - 因产品更新，二维码中内容可能与实际设备不同，请以实际设备为准。
- 



产品激活与访问



产品操作手册



产品配置手册

## 附录A 维护说明

### 镜头维护

镜头表面镀有防反射镀膜，沾有灰尘、油脂、指纹等时会产生有害物质并导致其性能下降或引起刮痕、发霉等，一旦发现污垢时请按下列方法处理。

- 沾染灰尘：使用无油软刷或吹风皮球轻轻弹落灰尘。
- 沾染油脂：将水滴或油用软布轻轻拭去并使之干燥，再用无油棉布或镜头清洁纸沾上酒精或镜头清洁液后自镜头中心向外擦拭。仍未擦净可换布反复擦拭数次。

### 网络安全维护

建议您对网络摄像机系统进行定期的网络安全评估，本公司可以提供相应的专业技术服务。

## 限制物质或元素标识表



《电器电子产品有害物质限制使用管理办法》限制物质或元素标识表

部分名称	《电器电子产品有害物质限制使用管理办法》限制物质或元素					
	铅(Pb)	汞(Hg)	镉(Cd)	六价铬 (CrVI)	多溴联苯 (PBB)	多溴二苯醚 (PBDE)
金属部件	×	○	○	○	○	○
塑料部件	○	○	○	○	○	○
玻璃部件	×	○	○	○	○	○
线路板	×	○	○	○	○	○
电源（如果有）	×	○	○	○	○	○
附件	×	○	○	○	○	○

本表格依据 SJ/T 11364-2014 的规定编制。

○ 表示该有害物质在该部件所有均质材料中的含量均在 GB/T 26572-2011 规定的限量要求下。

× 表示该有害物质至少在该部件某一均质材料中的含量超出 GB/T 26572-2011 规定的限量要求，且目前业界没有成熟的替代方案，符合欧盟 RoHS 指令环保要求。

本产品超过使用期限或者经过维修无法正常工作后，不应随意丢弃，请交由有废电器电子产品处理资格的企业处理，正确的方法请查阅国家或当地有关废弃电器电子产品处理的规定。



## 保修服务

感谢您选用本产品，为了您能够充分享有完善的售后服务支持，请您在购买后认真阅读本产品保修卡的说明并妥善保管。

我们将按照海康威视产品标准保修承诺为您提供售后服务，售后服务政策明细请查看海康威视官网。部分信息摘录如下：

1. 保修期自产品首次购买之日起算，购买日以购买产品的发票日期为准。如无有效发票，则保修期将自产品出厂日推算。产品发票日期晚于产品实际交付日的，保修期自产品实际交付日起算。保修期限参考售后服务政策中的《海康威视产品标准保修期》执行。

2. 不保修范围(仅摘录部分,具体请见售后服务政策):

①超出规定的保修期限的;

②因误用、意外、改装、不适当的物理或操作环境、自然灾害、电涌及不当维护或保管导致的故障或损坏;

③第三方产品、软件、服务或行为导致的故障或损坏;

④产品使用过程中发生的正常脱色、磨损和消耗;

⑤产品可以不间断或无错误地正常运行;

⑥数据丢失或损坏;

⑦消耗零部件，除非是因材料或工艺缺陷而发生的故障;

⑧不能出示产品有效保修凭证和有效原始购物发票或收据，产品原序列号标签有涂改、替换、撕毁的现象、产品没有序列号或保修凭证上的产品型号或编号与产品实物不相符合的;

⑨未按随附的说明、操作手册使用产品，或者产品未用于预定功能或环境，海康威视经证实后确定您违反操作手册的任何其他情况。

3. 海康威视不对销售商或任何第三方对您的额外承诺负责，您应向这些第三方要求兑现。

用户名称：\_\_\_\_\_

详细地址：\_\_\_\_\_

电话：\_\_\_\_\_

产品型号 (Model) : \_\_\_\_\_

产品编号 (S/N) : \_\_\_\_\_

购买日期：\_\_ 年\_\_ 月\_\_ 日

销售商：\_\_\_\_\_

电话：\_\_\_\_\_

注意：

1. 凭此卡享受保修期内的免费保修及保修期外的优惠性服务。

2. 本保修卡仅适用于本保修卡内产品，由销售单位盖章后方有效。

3. 特殊项目的产品保修条款以具体购销合同为准。



**杭州海康威视数字技术股份有限公司**  
HANGZHOU HIKVISION DIGITAL TECHNOLOGY CO., LTD.

**www.hikvision.com**  
服务热线: 400-800-5998

UD18002B-B