



# 无线网桥

## 快速入门指南

版权所有©杭州海康威视数字技术股份有限公司 2020。保留一切权利。

本手册的任何部分，包括文字、图片、图形等均归属于杭州海康威视数字技术股份有限公司或其子公司（以下简称“本公司”或“海康威视”）。未经书面许可，任何单位和个人不得以任何方式摘录、复制、翻译、修改本手册的全部或部分。除非另有约定，本公司不对本手册提供任何明示或默示的声明或保证。

## 关于本手册

本手册描述的产品仅供中国大陆地区销售和使用。

本手册作为指导使用。手册中所提供照片、图形、图表和插图等，仅用于解释和说明目的，与具体产品可能存在差异，请以实物为准。因产品版本升级或其他需要，本公司可能对本手册进行更新，如您需要最新版手册，请您登录公司官网查阅（[www.hikvision.com](http://www.hikvision.com)）。

海康威视建议您在专业人员的指导下使用本手册。

## 商标声明

**HIKVISION 海康威视**为海康威视的注册商标。本手册涉及的其他商标由其所有人各自拥有。

## 免责声明

- 在法律允许的最大范围内，本手册所描述的产品（含其硬件、软件、固件等）均“按照现状”提供，可能存在瑕疵、错误或故障，本公司不提供任何形式的明示或默示保证，包括但不限于适销性、质量满意度、适合特定目的、不侵犯第三方权利等保证；亦不对使用本手册或使用本公司产品导致的任何特殊、附带、偶然或间接的损害进行赔偿，包括但不限于商业利润损失、数据或文档丢失产生的损失。
- 若您将产品接入互联网需自担风险，包括但不限于产品可能遭受网络攻击、黑客攻击、病毒感染等，本公司不对因此造成的产品工作异常、信息泄露等问题承担责任，但本公司将及时为您提供产品相关技术支持。
- 使用本产品时，请您严格遵循适用的法律。若本产品被用于侵犯第三方权利或其他不当用途，本公司概不承担任何责任。
- 如本手册内容与适用的法律相冲突，则以法律规定为准。

# 前言

本节内容的目的是确保用户通过本手册能够正确使用产品，以避免操作中的危险或财产损失。在使用此产品之前，请认真阅读产品手册并妥善保存以备日后参考。

## 资料获取

访问本公司官网 ([www.hikvision.com](http://www.hikvision.com)) 获取说明书、应用工具和开发资料。

## 概述

本手册适用于 5 GHz 通用拨码网桥。

## 关于默认




设备默认 IP 地址如下：

中心端：192.168.1.35

摄像机端：192.168.1.36

## 符号约定

对于文档中出现的符号，说明如下所示。

符号	说明
 <b>说明</b>	说明类文字，表示对正文的补充和解释。
 <b>注意</b>	注意类文字，表示提醒用户一些重要的操作或者防范潜在的伤害和财产损失危险。
 <b>危险</b>	危险类文字，表示有高度潜在风险，如果不加避免，有可能造成人员伤亡的重大危险。

## 安全使用注意事项

### **警告**

- 无线网桥安装使用过程中，必须严格遵守国家和使用地区的各项电气安全规定。
- 请使用正规厂家提供的电源适配器，电源适配器具体要求请参见产品参数表。
- 请不要将多个无线网桥连接至同一电源适配器（超过适配器负载量，可能会产生过多热量或导致火灾）。

- 在接线、拆装等操作时请一定要将无线网桥电源断开，切勿带电操作。
- 在墙壁或天花板上安装本产品时，请将无线网桥固定牢固。
- 为了避免热量积蓄，请保持无线网桥周边通风流畅。
- 如果无线网桥出现冒烟现象，产生异味，或发出杂音，请立即关掉电源并且将电源线拔掉，及时与经销商或服务中心联系。
- 如果无线网桥工作不正常，请联系购买无线网桥的商店或最近的服务中心，不要以任何方式拆卸或修改无线网桥。（对未经认可的修改或维修导致的问题，本公司不承担任何责任）。



### 注意

- 请不要使物体摔落到无线网桥上或大力振动无线网桥，使无线网桥远离存在磁场干扰的地点。避免将无线网桥安装到表面振动或容易受到冲击的地方。
- 请不要在高温、低温或者高湿度的环境下使用无线网桥，具体温、湿度要求参加无线网桥的参数表。
- 避免接触裸露电路。产品加电时，请勿接触裸露的接点和部件。
- 请您理解，您有责任合理配置所有的密码及其他相关产品安全设置，并妥善保管好您的用户名和密码。
- 请妥善保存无线网桥的全部原包装材料，以便出现问题时，使用包装材料将无线网桥包装好，寄到代理商或返回厂家处理。非原包装材料导致的运输途中的意外损坏，本公司不承担任何责任。



### 说明

- 对安装和维修人员的素质要求
  - 具有从事视频监控系统安装、维修的资格证书或经历，并有从事相关工作（如高空作业等）的资格，此外还必须具有如下的知识和操作技能。
    - 具有视频监控系统及组成部分的基础知识和安装技能。
    - 具有低压布线和低压电子线路接线的基础知识和操作技能。
    - 具备基本网络安全知识及技能，并能够读懂本手册内容。
- 对升降设备的要求
  - 使用适合安装地点和无线网桥安装方式的安全升降设备。
  - 升降设备具有达到安装位置的足够的举升高度。
- 升降设备具有良好的安全性能。

## 第1章 产品简介

5 GHz 通用拨码网桥（以下简称“设备”），是用于 500 米、1 公里、3 公里范围内的无线传输设备。网桥使用拨码配对，支持点对点和点对多点传输，支持将监控视频回传到监控中心。

### 1.1 接口/按键

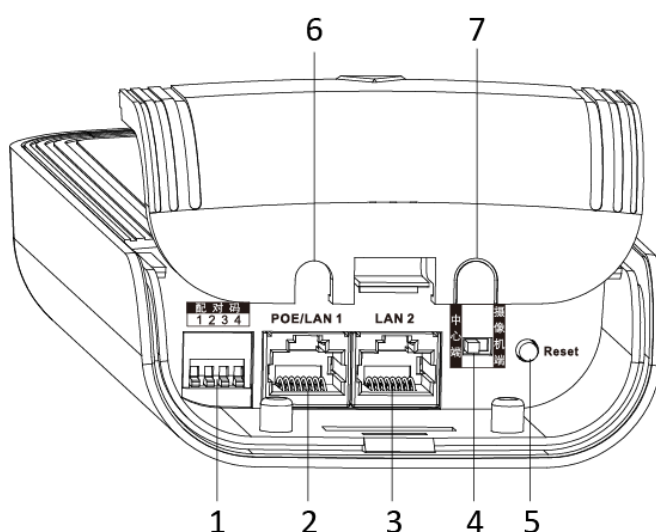


图1-1 网桥接口/按键图示

表1-1 网桥接口/按键说明

序号	名称	说明
1	配对码	4 位拨码开关，上下拨码实现 16 组 SSID 配置。中心端和摄像机端网桥配对码拨成一样即可完成配对。中心端的配对码必须唯一，不能重复。
2	POE/LAN 1 网口	10/100 Mbps 自适应 RJ45 以太网口，与 PoE 输入复用。
3	LAN 2 网口	10/100 Mbps 自适应 RJ45 以太网口。
4	场景切换拨码	1 位拨码开关，左右拨码，拨向左侧为中心端，拨向右侧为摄像机端。
5	Reset 复位按键	长按 4 s 以上完全恢复出厂默认配置。
6/7	网线卡槽	7 槽为预留位。

## 1.2 配对码

16 组配对码对应的拨码方式如表 1-2 所示。



拨码之前，请先使用场景切换拨码选择场景。若该网桥位于中心端，则拨向左侧；若位于摄像机端，则拨向右侧。

表1-2 配对码拨码组号说明

拨码	组号	拨码	组号	拨码	组号	拨码	组号
	1		2		3		4
	5		6		7		8
	9		10		11		12
	13		14		15		16

## 1.3 指示灯

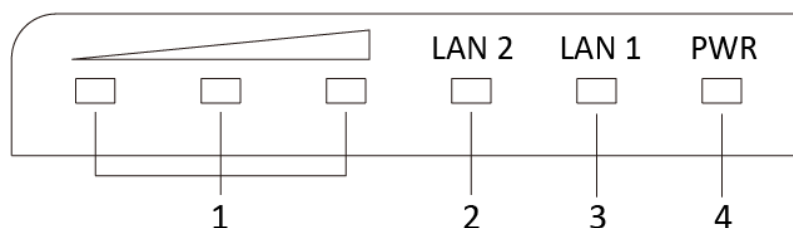


图1-2 网桥指示灯示意图

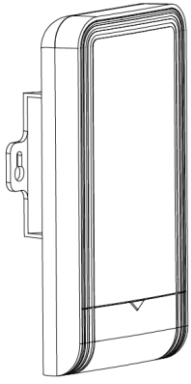
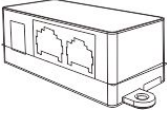
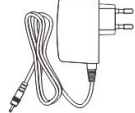


表1-3 指示灯说明

序号	名称	说明	
1	信号强度指示灯	长亮	网桥配对成功。 <ul style="list-style-type: none"> <li>● 红、黄、绿灯均长亮：无线信号强，即 <math>RSSI \geq -60</math> dBm；</li> <li>● 红、黄灯长亮，绿灯不亮：信号一般，即 <math>-75</math> dBm <math>\leq</math> <math>RSSI &lt; -60</math> dBm；</li> <li>● 红灯长亮，且黄、绿灯不亮：信号差，需调整配对网桥的位置和方向，<math>RSSI &lt; -75</math> dBm。</li> </ul>
		熄灭	网桥未完成无线配对。
2/3	LAN 1/LAN 2 口指示灯	绿色长亮	端口已连接。
		绿色闪烁	端口正在传输数据，闪烁越快，传输速率越快。
		熄灭	端口未连接，或连接异常。
4	电源指示灯	绿色长亮	设备正常通电。
		熄灭	设备未通电或通电异常。

## 1.4 装箱清单

请先检查产品包装和外观有无明显的损坏。参考装箱清单，检查无误后，方可安装。

表1-4 拨码网桥装箱清单

物品	数量	物品	数量	物品	数量
 网桥主机	1	 PoE 注入器	1	 电源适配器	1
 扎带	2	 快速入门指南	1	—	—



## 第2章 安装设备

### 2.1 安装注意事项

为避免使用不当造成产品损坏或人身伤害，请遵从以下注意事项。

- 使用产品包装盒内的电源适配器和 PoE 注入器给网桥供电。
- 中心端网桥和摄像机端网桥的最佳安装距离应小于建议距离，以保证传输速率。
- 请尽量保持网桥正向竖直安装，不支持倒装、横装。
- 请盖好网桥防水盖，防止网桥进水。
- 电源适配器和 PoE 注入器不具备防水性能，应放置在干燥处，避免雨水直淋，建议放入防水箱。
- 建议将防水盖空隙进行点胶处理。
- 网桥架设处可方便人员维护。
- 在接线、拆装等操作时请一定要将设备电源断开，切勿带电操作。
- 设备工作时外壳温度较高，非安装和维修人员请勿接触。

### 2.2 抱杆安装

设备标配抱杆安装扎带，请选择直径 40~100 mm 的圆杆安装设备。

步骤1 将扎带穿过设备后的安装孔，如图 2-1 所示。

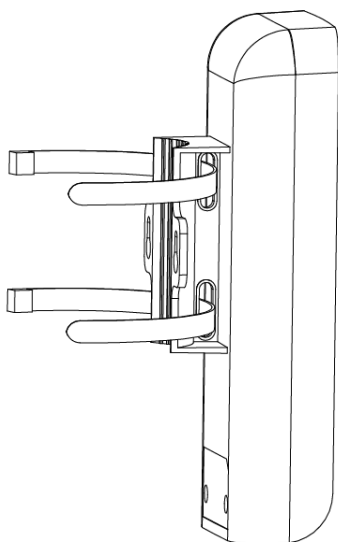


图2-1 扎带安装

步骤2 将设备固定在杆上，手动调整设备，保持正向竖直，锁紧扎带，如图 2-2 所示。

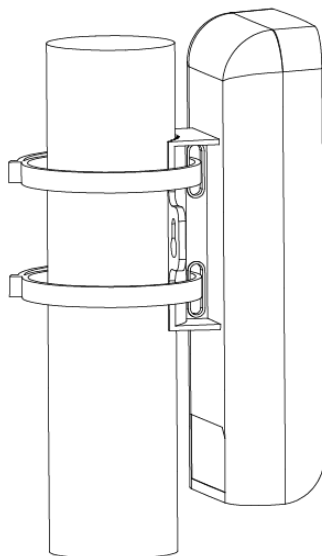


图2-2 抱杆安装完成

## 2.3 壁挂安装（可选）

设备可选壁挂安装，建议选择平整牢固的墙面，使用 2 颗 M4 膨胀螺钉进行安装。

### 说明

壁挂安装的设备比较容易取下，可靠性不足，建议谨慎选择。

步骤1 选择平整牢固的墙面，使用钻孔机打 2 个平行的孔，间距约 54.5 mm。

步骤2 在孔位处打入膨胀螺钉，墙面之外预留 5 mm 螺钉，如图 2-3 所示。

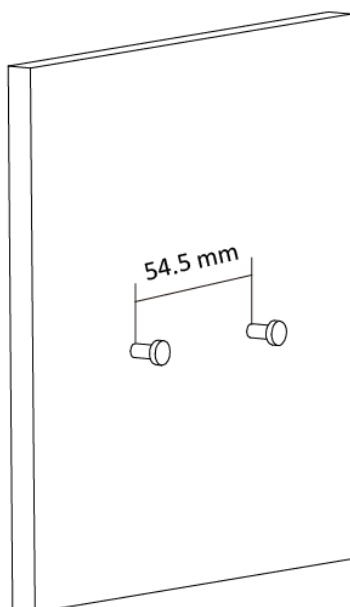


图2-3 壁挂螺钉位置示意

步骤3 设备葫芦孔大孔对准螺钉套入，向下滑动。

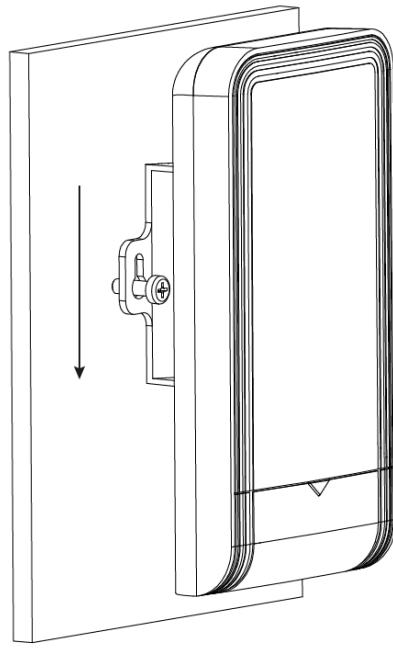


图2-4 壁挂过程

步骤4 确认设备安装牢固后，完成壁挂安装。

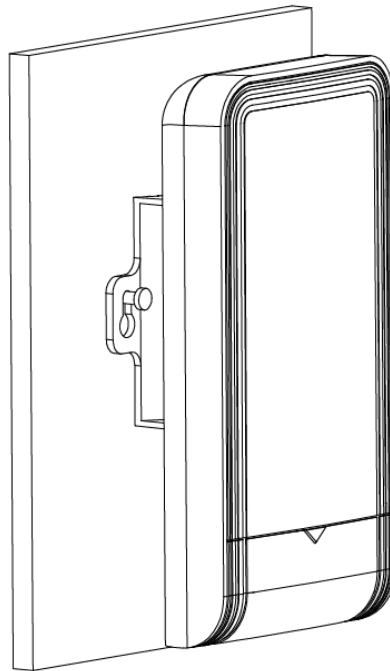


图2-5 壁挂安装完成

## 2.4 连线检查

请使用产品包装盒内配套的电源适配器和 PoE 注入器按如下图示给设备供电。

## 中心端连线

步骤1 模式开关向左拨向“中心端”，如图 2-6 所示。

步骤2 选择一组配对码，如组号 1（拨码开关全下）。具体组号的拨码方式见 1.2 配对码。

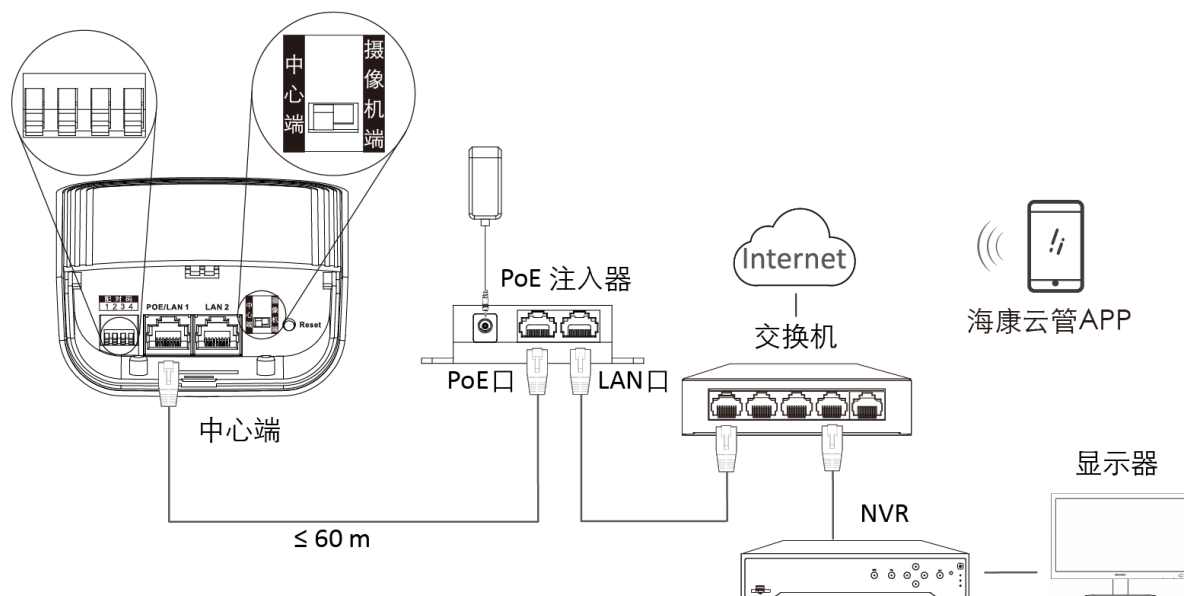


图2-6 中心端连线

## 摄像机端连线

步骤1 模式开关向右拨向“摄像机端”，如图 2-7 所示。

步骤2 选择与中心端一致的配对码，如组号 1（拨码开关全下）。如有多个摄像机端（建议不超过 4 个）与中心端配对，请重复摄像机端连线的步骤 1 和 2，进行相关连线配置。

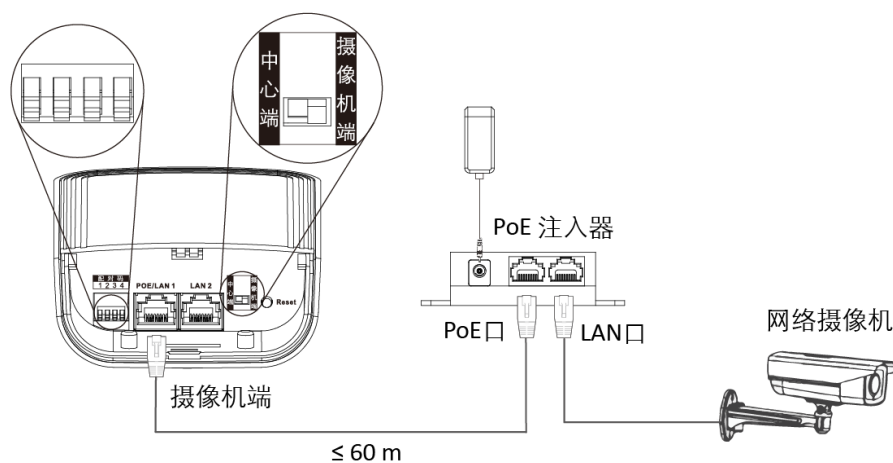


图2-7 摄像机端连线

 说明

- 完成以上接线配置后，参考 **1.3 指示灯** 部分，检查设备通电、网络连接、以及信号强弱情况。
- 同一朝向的中心端网桥配对码不能重复，以免配对异常。

## 第3章 Web 和海康云管 APP 操作

设备可以通过 Web 和 App 进行配置、管理和维护。

### 3.1 Web 操作

首次启用设备，必须设置一个登录密码将设备激活，才能进行 Web 配置。登录与激活前请确保设备连接正确，电脑与设备处于同一网段。

步骤1 打开浏览器，在地址栏输入设备 IP 地址，进入激活界面。

步骤2 设置登录密码并确认，点击“确定”。

步骤3 重新输入刚才设置的登录密码，点击“登录”，进入管理页面。

关于 Web 具体操作，请扫码获取。



图3-1 Web 操作手册

### 3.2 海康云管 APP 下载和操作



仅软件版本 V1.1.0 以上的设备支持海康云管 APP 管理。

#### 3.2.1 海康云管 APP 下载

安卓系统可以通过以下方式获取并安装客户端。

- 扫描二维码下载（推荐）：扫描以下二维码（推荐使用浏览器 App 扫描），下载并安装客户端。



图3-2 海康云管（Android）

- 官网下载：通过手机浏览器访问 [http://www1.hikvision.com/Cn/download\\_more\\_391.html](http://www1.hikvision.com/Cn/download_more_391.html)，在客户端列表中下载并安装客户端。
- 各大应用市场或软件商店下载：搜索“海康云管”或“4500 S”，下载并安装客户端。

iOS 系统可以通过以下方式获取客户端并安装。

- 扫描二维码下载（推荐）：扫描以下二维码，下载并安装客户端。



图3-3 海康云管（iOS）

- App Store 下载：在 App Store 内搜索“4500 S”，下载并安装客户端。

### 3.2.2 海康云管 APP 操作

关于海康云管 APP 的操作，请扫码获取。



图3-4 Android 版 APP 操作手册



图3-5 iOS 版 APP 操作手册



## 附录A 常见问题解答

### 1. 输入 192.168.1.36 登录不了网桥的管理页面，怎么办？

请查看设备机身标签，并尝试使用以下方法解决：

- 确保设备连接正确，且网线无松动。
- 确认网桥 IP 是否被修改过。
- 确认电脑 IP 地址为 192.168.1.X (X 为 2~254，除开 35 和 36)。
- 将网桥恢复出厂设置再重新登录。

### 2. 如何将网桥恢复出厂设置？



**注意**

恢复出厂设置将清空所有设置，需要重新配置网桥。

---

- 网桥通电 1 分钟后，按住 RESET 按钮约 4 秒以上，3 盏信号强度指示灯同时开始闪烁时，网桥已经恢复到出厂状态。
- 登录到网桥的管理页面，点击系统设置 > 设备维护，点击恢复出厂设置。

### 3. 设备无法正常启动

- 网桥设备到 PoE 模块间的网线长度超过 60 m：请使用长度小于 60 m 的网线。
- 网线的质量没有达到超 5 类线标准：请使用超 5 类以上的网线。
- 网线的水晶头压接不牢固或线序错误：请重做水晶头。

### 4. 设备配对不成功

设备配对成功与否取决于距离方位和拨码设置情况。具体可以检测以下几个环节：

- 检查距离方位：请检查中心端与摄像机端是否正对，且距离在既定范围以内。
- 拨码开关启用时：请检查中心端与摄像机端配对码是否一致。
- 拨码开关禁用时：请检查 SSID 名称以及 PSK 密码是否错误。

## 限制物质或元素标识表

《电器电子产品有害物质限制使用管理办法》限制物质或元素标识表



部分名称	《电器电子产品有害物质限制使用管理办法》限制物质或元素					
	铅(Pb)	汞(Hg)	镉(Cd)	六价铬 (Cr VI)	多溴联苯 (PBB)	多溴二苯醚 (PBDE)
金属部件	×	○	○	○	○	○
塑料部件	○	○	○	○	○	○
玻璃部件	×	○	○	○	○	○
线路板	×	○	○	○	○	○
电源（如果有）	×	○	○	○	○	○
附件	×	○	○	○	○	○
本表格依据 SJ/T 11364-2014 的规定编制。						
○ 表示该有害物质在该部件所有均质材料中的含量均在 GB/T 26572-2011 规定的限量要求下。						
×表示该有害物质至少在该部件某一均质材料中的含量超出 GB/T 26572-2011 规定的限量要求，且目前业界没有成熟的替代方案，符合欧盟 RoHS 指令环保要求。						

本产品超过使用期限或者经过维修无法正常工作后，不应随意丢弃，请交由有废电器电子产品处理资格的企业处理，正确的方法请查阅国家或当地有关废弃电器电子产品处理的规定。



## 保修服务

感谢您选用本产品，为了您能够充分享有完善的售后服务支持，请您在购买后认真阅读本产品保修卡的说明并妥善保管。

我们将按照海康威视产品标准保修承诺为您提供售后服务，售后服务政策明细请查看海康威视官网。部分信息摘录如下：

1. 保修期自产品首次购买之日起算，购买日以购买产品的发票日期为准。如无有效发票，则保修期将自产品出厂日推算。产品发票日期晚于产品实际交付日的，保修期自产品实际交付日起算。保修期限参考售后服务政策中的《海康威视产品标准保修期》执行。

2. 不保修范围(仅摘录部分,具体请见售后服务政策):

①超出规定的保修期限的;

②因误用、意外、改装、不适当的物理或操作环境、自然灾害、电涌及不当维护或保管导致的故障或损坏;

③第三方产品、软件、服务或行为导致的故障或损坏;

④产品使用过程中发生的正常脱色、磨损和消耗;

⑤产品可以不间断或无错误地正常运行;

⑥数据丢失或损坏;

⑦消耗零部件，除非是因材料或工艺缺陷而发生的故障;

⑧不能出示产品有效保修凭证和有效原始购物发票或收据，产品原序列号标签有涂改、替换、撕毁的现象、产品没有序列号或保修凭证上的产品型号或编号与产品实物不相符合的;

⑨未按随附的说明、操作手册使用产品，或者产品未用于预定功能或环境，海康威视经证实后确定您违反操作手册的任何其他情况。

3. 海康威视不对销售商或任何第三方对您的额外承诺负责，您应向这些第三方要求兑现。

用户名称：\_\_\_\_\_

详细地址：\_\_\_\_\_

电话：\_\_\_\_\_

产品型号 (Model) : \_\_\_\_\_

产品编号 (S/N) : \_\_\_\_\_

购买日期：\_\_ 年\_\_ 月\_\_ 日

销售商：\_\_\_\_\_

电话：\_\_\_\_\_

注意：

1. 凭此卡享受保修期内的免费保修及保修期外的优惠性服务。

2. 本保修卡仅适用于本保修卡内产品，由销售单位盖章后方有效。

3. 特殊项目的产品保修条款以具体购销合同为准。



**杭州海康威视数字技术股份有限公司**  
HANGZHOU HIKVISION DIGITAL TECHNOLOGY CO., LTD.

**www.hikvision.com**  
服务热线：400-800-5998

UD16862B-A