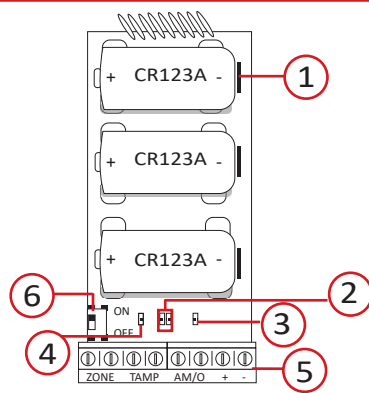
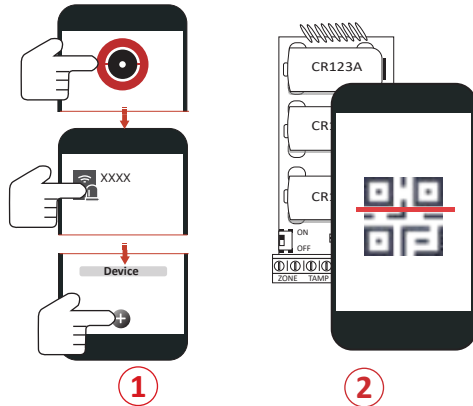


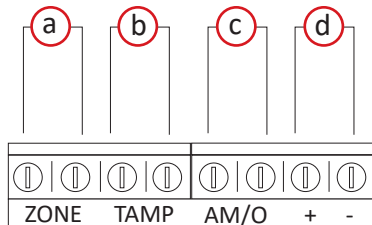
2



3



4



English

1 Overview

The transmitter makes the third-party wired detectors be able to connect to the AXPRO intrusion alarm system. It supports tampering alarm and can supply power to the connected peripherals.

2 Appearance

- Battery Holder.
- Enrollment Indicator.
Enrollment procedure: Solid green for 1s-->Flashing red and green-->Flashing green for 7 times
- Alarm Indicator
Alarm alarm: Solid red for 2s
- Fault Indicator
Fault alarm: Solid amber
- Zone input/Tamper input/AM or OUT/3.3V power
- Power Switch.

3 Enrollment

4 Installation and Wiring

- Zone Input Wiring
- Tampering Alarm Wiring
- AM/OUT: Anti masking / Output
- Power Supply Wiring (3.3V)

Specification

RF Frequency	433MHz
Modulation	2GFSK
Method	Two-way communication
RF Distance	1300 m (open area)
Input	1 Alarm, 1 Tamper
PGM	1, AM/Output
3.3v output	1, up to 10mA
Power Switch	1
Series Port	1
LED Status	3: Alarm/Tamper (Red), Fault (Amber), Signal Strength (Green/Red)
Power Supply	3 CR123, 3V
Power Output	3.21V to 3.35V, Rated: 3.3V
Consumption	Max. current: 47.85mA, Quiescent current: 40.29uA Voltage: 3 VDC
Operation temperature	-10°C to 55°C
Operation humidity	10% to 90%
Dimension (W x F1 x D)	102 x 41 x 20mm
Weight	35g (Without Battery), 90g (With Battery)
Installation	Put inside Wireless Ready Detector

Note: If the device has no response when power on, connect the two terminals of Zone Input and power the device on again.

UD23557B-A

Español

1 Descripción general

El transmisor permite que los detectores por cable de otras marcas se conecten al sistema a alarma de intrusión AXPRO. Es compatible con la alarma de manipulación y puede suministrar alimentación a los periféricos conectados.

2 Apariencia

- Soporte de batería.
- Indicador de registro.
Procedimiento de registro: Verde fijo durante 1 s --> Parpadeo en rojo y verde --> Parpadeo en verde 7 veces
- Piloto de alarma
Alarma: Rojo fijo durante 2 s
- Indicador de fallo
Alarma de fallo: Ámbar fijo
- Entrada de zona/Entrada manipulación/AM o OUT/
Alimentación de 3,3 V
- Interruptor de alimentación.

3 Registro

4 Instalación y cableado

- Cableado de entrada de zona
- Cableado de alarma de manipulación
- AM/OUT: Antimascaramiento/Salida
- Cableado de alimentación (3,3 V)

Especificación

Frecuencia de RF	433 MHz
Modulación	2GFSK
Método	Comunicación bidireccional
Distancia de radiofrecuencia	1300 m (área abierta)
Entrada	1 Alarma, 1 Manipulación
PGM	1, AM/Salida
Salida de 3,3 V	1, hasta 10 mA
Interruptor de alimentación	1
Puerto serie	1
Estado del led	3: Alarma/Manipulación (Rojo), Fallo (Ámbar), Fuerza de la señal (Verde/Rojo)
Fuente de alimentación	3 CR123, 3 V
Salida de alimentación	de 3,21 V a 3,35V, Nominal: 3,3 V
Consumo	Corriente máx.: 47,85 mA, Corriente de reposo: 40,29 µA Tensión: 3 VCC
Temperatura de funcionamiento	-10 °C a 55 °C
Humedad de funcionamiento	10 % a 90 %
Dimensiones	102 x 41 x 20 mm
Peso	35 g (sin batería), 90 g (con batería)
Instalación	Colocar dentro del detector inalámbrico ya instalado

Nota: Si el dispositivo no responde al encenderlo, conecte los dos terminales de la entrada de zona y vuelva a encender el dispositivo.

Português (Brasil)

1 Visão geral

O transmissor permite que detectores com fio de terceiros se conectem ao sistema de alarme de intrusão AXPRO. É compatível com alarme de violação e pode fornecer energia aos periféricos conectados.

2 Apresentação

- Compartimento da bateria.
- Indicador de registro.
Procedimento de registro: Verde fixo por 1 s --> Piscando em vermelho e verde --> Piscando em verde 7 vezes
- Indicador de alarme
Alarme: vermelho fixo por 2 s
- Indicador de falha
Alarme de falha: laranja fixo
- Entrada de zona/entrada de violação/AM ou OUT/
alimentação de 3,3 V
- Interruptor de energia.

3 Registro

4 Instalação e cabeamento

- Fiação de entrada de zona
- Fiação de alarme de violação
- AM/OUT: antimascaramento/saída
- Fiação da fonte de alimentação (3,3 V)

Especificações

Frequência de RF	433 MHz
Modulação	2GFSK
Método	Comunicação bidireccional
Distância de RF	1.300 m (área aberta)
Entrada	1 alarme, 1 violação
PGM	1, AM/saída
Saída de 3,3 V	1, até 10 mA
Interruptor	1
Porta serial	1
Status do LED	3: Alarme/violação (vermelho), falha (laranja), intensidade do sinal (verde/vermelho)
Fonte de alimentação	3 CR123, 3 V
Saída de alimentação	3,21 V a 3,35 V; nominal: 3,3 V
Consumo	Corrente máx.: 47,85 mA, Corrente quando inativo: 40,29 uA Tensão: 3 VCC
Temperatura de operação	-10 °C a 55 °C
Umidade de operação	10% a 90%
Dimensões (L x A x P)	102 x 41 x 20 mm
Peso	35 g (sem bateria), 90 g (com bateria)
Instalação	Coloque dentro do detector sem fio já instalado

Observação: se o dispositivo não responder ao ser ligado, conecte os dois terminais da entrada de zona e ligue-o novamente.

Slovenščina
1 <i>Pregled</i>
Oddajnik omogoča, da se žični detektorji tretjih oseb lahko povežejo z alarmnim sistemom AXPRO. Podpira alarm za nedovoljeno poseganje in lahko napaja priključene zunanje naprave.
2 <i>Pregled naprave</i>
<ol style="list-style-type: none">Držalo za baterijo. Indikator vpisa. <p>Postopek vpisa: Zelena gori 1 s-->Utripata rdeča in zelena-->Zelena utripata 7-krat</p> <ol style="list-style-type: none">Indikator alarma <p>Alarm: Rdeča gori 2 s</p> <ol style="list-style-type: none">Indikator napake <p>Alarm za napako: Gori jantarna</p> <ol style="list-style-type: none">Vhod za cono/Vhod za nedovoljeno poseganje/AM ali OUT/Moč 3,3 V Stikalo za vklop.
3 <i>Vpis</i>
4 <i>Namestitev in ožičenje</i>
<ol style="list-style-type: none">Ožičenje vhoda za cono Ožičenje alarma za nedovoljeno poseganje AM/OUT: Anti-maskiranje/Izhod Ožičenje napajanja (3,3 V)

Tehnični podatki	
RF-frekvenca	433 MHz
Modulacija	2GFSK
Metoda	Dvosmerna komunikacija
Razdalja RF	1300 m (odprto območje)
Vhod	1 alarm, 1 nedovoljeno poseganje
PGM	1, AM/Izhod
Izhod 3,3 v	1, do 10 mA
Stikalo za vklop/izklop	1
Serijska vrata	1
Stanje LED	3: Alarm/Nedovoljeno poseganje (rdeča), Napaka (jantarna), Moč signala (zelena/rdeča)
Napajanje	3 CR123, 3 V
Izhodna moč	od 3,21 V do 3,35 V, Nazivna moč: 3,3 V
Poraba	Največji tok: 47,85 mA, Mirovni tok: 40,29 µA Napetost: 3 VDC
Operativna temperatura	od -10 °C do 55 °C
Operativna vlažnost	od 10 do 90 %
Dimenzije (Š x V x G)	102 x 41 x 20 mm
Teža	35 g (brez baterije), 90 g (z baterijo)
Namestitev	Vstavite v nameščeni brezžični detektor

Opomba: Če naprava ob vklopu nima odziva, priključite oba terminala vhoda za cono in znova vklopite napravo.

Srpski
1 <i>Pregled</i>
Odašiljač omogočuje povezivanje ožičenih detektorja drugih proizvalodača na AXPRO-ov alarmni sistem protiv provale. Podržava alarm za neovlašćene izmene i može služiti kao izvor napajanja za povezane periferne uređaje.
2 <i>Izgled</i>
<ol style="list-style-type: none">Odeljak za bateriju. Indikator uvrštavanja. <p>Procedura uvrštavanja: Zeleni bez prekida 1 s-->Crveni i zeleni trepere-->Zeleni treperi 7 puta</p> <ol style="list-style-type: none">Indikator alarma <p>Alarm: Crveni bez prekida 2 s</p> <ol style="list-style-type: none">Indikator kvara <p>Alarm za kvar: Tamnožuti bez prekida</p> <ol style="list-style-type: none">Ulaz zone/Ulaz za sprečavanje neovlašćenih izmena/AM ili OUT/struja od 3,3 V Prekidač za napajanje.
3 <i>Uvrštavanje</i>
4 <i>Instalacija i ožičenje</i>
<ol style="list-style-type: none">Ožičenje ulaza zone Ožičenje alarma za neovlašćene izmene AM/OUT: Zaštita od maskiranja/Izlaz Ožičenje izvora napajanja (3,3 V)

Specifikacija	
RF frekvencija	433 MHz
Modulacija	2GFSK
Metod	Dvosmerna komunikacija
RF razdaljina	1300 m (otvoreni prostor)
Ulaz	1 alarm, 1 neovlašćene izmene
PGM	1, Zaštita od maskiranja/izlaz
3,3 V izlaz	1, do 10 mA
Prekidač za napajanje	1
Serijski port	1
Status LED-a	3: Alarm/neovlašćene izmene (crveni), greška (tamnožuti), jačina signala (zeleni/crveni)
Napajanje	3 CR123, 3 V
Izlazna snaga	Od 3,21 V do 3,35 V, normirano: 3,3 V
Potrošnja	Maks. struja: 47, 85 mA, Struja mirovanja: 40,29 µA Napon: 3 VDC
Radna temperatura	Od -10 °C do 55 °C
Radna vlažnost	Od 10 % do 90 %
Dimenzije (Š x V x D)	102 x 41 x 20 mm
Težina	35 g (bez baterije), 90 g (sa baterijom)
INSTALACIJA	Stavite u već instalirani bežični detektor

Napomena: Ako se uređaj ne odaziva kad je uključen, povežite dva terminala ulaza zone i ponovo uključite uređaj.

Hebrew
1 <i>סקירה כללית</i>
המסדר מאפשר לחיישנים המחוברים של הצד השלישי להתחבר למערכת התראת פריצה AXPRO. תומך באזעקת חבלה ומסוגל ליספק כוח להתקנים ההיקפיים המחוברים.
2 <i>תראשים רכיבים</i>
<ol style="list-style-type: none">תא סוללות. מחון הרשמה. <p>נוהל הרשמה: ירוק מלא עבור 1s--<מהבהב אדום וירוק--<</p> <ol style="list-style-type: none">מחון אזעקה <p>אזעקת אזעקה: אדום מלא במשך 2 שניות</p> <ol style="list-style-type: none">מחון תקלה <p>אזעקת תקלה: ענבל מלא</p> <ol style="list-style-type: none">קלט אזור/קלט חבלה/AM או OUT/מתח 3.3V מתג הפעלה
3 <i>הרשמה</i>
4 <i>התקנה וחיווט</i>
<ol style="list-style-type: none">חיווט קלט אזור חיווט התראת חבלה AM/OUT: גגד מיוטר / הספק (3.3V) חיווט ספק כוח (3.3V)

מיפרט	
תדר רדיו	433 MHz
אפנון	2GFSK
שיטה	תקשורת דו-כיוונית
מרחק RF	1300 מ' (שטח פתוח)
קלט	1 אזעקה, 1 חבלה
PGM	1, AM/הספק
הספק 3.3V	1, עד 10 mA
מתג הפעלה	1
יציאה טורית	1
מצב לר	3: אזעקה/חבלה (אדום), תקלה (ענבר), עצמת אות (ירוק/אדום)
ספק כוח	3 CR123, 3V
הספק	עד 3.21V ,3.35V, דירוג: 3.3V
צריכה	זרם מקסימלי: 47.85mA זרם במנוחה (Quiescent): 40.29µA מתח: 3VDC
טמפרטורת עבודה	10- עד 55 מעלות צלזיוס
לחות הפעלה	10% עד 90%
מידות (רוחב X גובה X עומק)	102 מ"מ X 41 מ"מ X 20 מ"מ
משקל	35 ג' (לא כולל סוללה), 90 ג' (כולל סוללה)
התקנה	לשים בתוך גלאי אלוהוטי מוסך

הערה: אם המכשיר אינו מגיב כאשר מדליקים אותו יש להחבר את שני המסופים של קלט אזור (Zone Input) ולהדליק אותו שוב.

မြန်မာ	
1 <i>မြိုင်သုံးသပ်ချက်</i>	
ထရန်စမစ်တာသည် AXPRO အခွင့်မရဝင်ရောက်မှု သတိပေးစနစ်ကို ချိတ်ဆက်ရန် တတိယပီတီ ဝါယာဖြင့်ရှာဖွေစက်များကို ပြုလုပ်သည်။ ၎င်းသည် အခွင့်မရဝင်ရောက်မှု သတိပေးခြင်းကို ထောက်ပံ့ပြီး ချိတ်ဆက်ထားသော စက်အစိတ်အပိုင်းများသို့ ပါဝါကို ထောက်ပံ့ပေးနိုင်သည်။	
2 <i>အသွင်အပြင်လက္ခဏာ</i>	
<ol style="list-style-type: none">သက်ထရီအိမ် ထည့်သွင်းခြင်း အညွှန်းစီး <ul style="list-style-type: none">ထည့်သွင်းခြင်း အဆင့်ဆင့်- လုံးဝ အစိမ်းရောင် 1 စက္ကန့် --> အနီရောင်နှင့် အစိမ်းရောင် မီးမှိတ်တုတ် --> အစိမ်းရောင် မီးမှိတ်တုတ် 7 ကြိမ် အချက်ပေးသံ အညွှန်း <ul style="list-style-type: none">အချက်ပေးသံ- လုံးဝ အနီရောင် 2 စက္ကန့် အမှား အညွှန်းစီး <ul style="list-style-type: none">အမှား အချက်ပေးသံ- လုံးဝ ပယင်းရောင် စုန်အဝင်/အခွင့်မရဝင်ရောက်မှု အဝင်/AM သို့မဟုတ် OU†/3.3V ပါဝါ ပါဝါလှုတ်	
3 <i>ထည့်သွင်းခြင်း</i>	
4 <i>တပ်ဆင်ခြင်းနှင့် ဝါယာတပ်ခြင်း</i>	
<ol style="list-style-type: none">စုန်အဝင် ဝါယာတပ်ခြင်း အခွင့်မရိုဝင်ရောက်ခြင်း သတိပေးချက် ဝါယာတပ်ခြင်း AM/OUT- masking အတားအဆီး/အထွက် ပါဝါပေးရန် ဝါယာတပ်ခြင်း (3.3V)	

မုတ်ချက်- အကယ်၍ စက်သည် ပါဝါ ခွင့်ထားမသလည်း တုံ့ပြန်မှုမရှိပါက ရန်အဝင်၏ အစွန်းနှစ်ခုကို ချိတ်ဆက်၍ စက်ကို ပါဝါ ပြန်စွင့်ကြည့်ပါ။

RF-frekvenca	433 MHz
Modulacija	2GFSK
Metoda	Dvosmerna komunikacija
Razdalja RF	1300 m (odprto območje)
Vhod	1 alarm, 1 nedovoljeno poseganje
PGM	1, AM/Izhod
Izhod 3,3 v	1, do 10 mA
Stikalo za vklop/izklop	1
Serijska vrata	1
Stanje LED	3: Alarm/Nedovoljeno poseganje (rdeča), Napaka (jantarna), Moč signala (zelena/rdeča)
Napajanje	3 CR123, 3 V
Izhodna moč	od 3,21 V do 3,35 V, Nazivna moč: 3,3 V
Poraba	Največji tok: 47,85 mA, Mirovni tok: 40,29 µA Napetost: 3 VDC
Operativna temperatura	od -10 °C do 55 °C
Operativna vlažnost	od 10 do 90 %
Dimenzije (Š x V x G)	102 x 41 x 20 mm
Teža	35 g (brez baterije), 90 g (z baterijo)
Namestitev	Vstavite v nameščeni brezžični detektor

Opomba: Če naprava ob vklopu nima odziva, priključite oba terminala vhoda za cono in znova vklopite napravo.

