

ENGLISH

Diagram References

1 Wireless device control

2 Registration

Please register the detector within 90 seconds after it being powered on.

Register Locally

1. Make the security control panel enter the registration mode.
 2. Register the detector: Hold the registration key until the three LEDs flash alternately. The green LED will flash 8 times if the registration is finished.
 3. Communication Test: Release the TAMPER spring to trigger the alarm.
- Note:** The distance between the security control panel and the detector should be less than 50 cm.

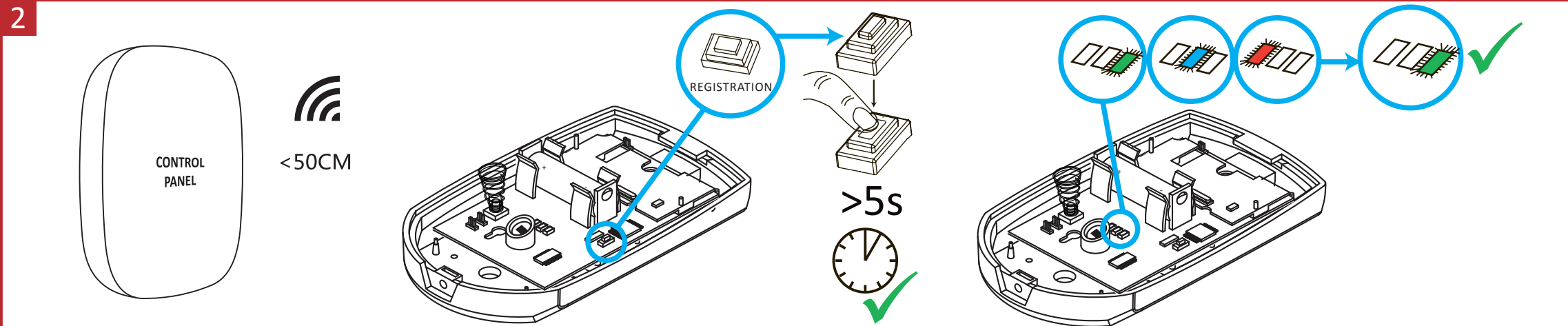
Initialize the Detector

1. Remove the battery to power the detector off.
2. 5s later, hold the registration key and reinstall the battery to power the detector on at the same time to make the three LEDs start flashing alternately. Release the registration key while the three LEDs flash once together.

Register Via APP

1. Log in to the APP Store and input "Hik-Connect" to search the mobile client. Download and install Hik-Connect to your phone.
2. After installing, tap to run the client.
3. Power on the security control panel.
4. Log in the Hik-Connect and tap the icon "+" at the upper-right corner of the Hik-Connect page to add the security control panel. You can scan the QR code on the device rear panel or on the package box, or input the device serial No. manually to add the device when the device is in the registration mode.
5. After adding the security control panel, tap the arming status icon on the right of the security control panel's name to enter the Partition page.
6. Tap the "+" icon on Partition page to add the peripherals.

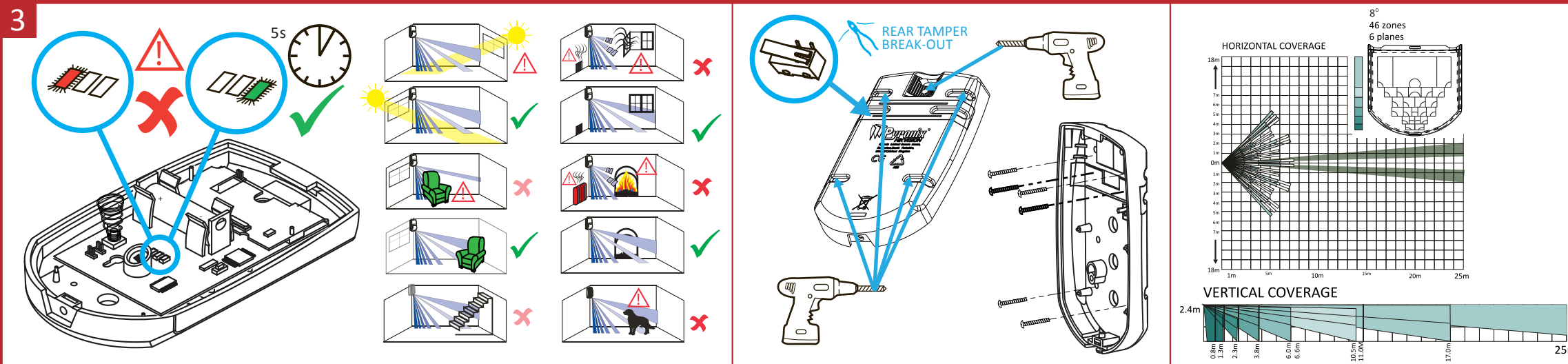
2



3 Diagnostics (Check Signal Strength Before Mounting)

4 Wired Tamper and Brackets

3



Technical Specification

Lens Characteristics	
Detection Range	25m
Detection Angle	8°
Detection Zones	46 zones and 6 planes
Detection Speed	0.3-3m/s
Mounting Height	1.8-2.4m
Creep-zone Protection	Yes
Key Features	
Blue Wave Technology	Yes
Digital Temperature Compensation	Yes
Tamper Protection	Front, rear, and bracket tamper signal input
Signal Strength Indicators (SSI)	Yes
Electrical & battery	
Transmission Frequency	433MHz, FM transceiver
Range in Open Space	800m
3V Lithium Battery Included	1x CR123A
Minimum Battery Life (years)	2
Environment Features	
Operation Temperature	-10°C to +40°C (Certified)
Weight	125g
Dimensions(H x W x D)	117 x 69 x 50mm
Accessories	
Ceiling mounted bracket included	Yes
Wall mounted bracket included	Yes

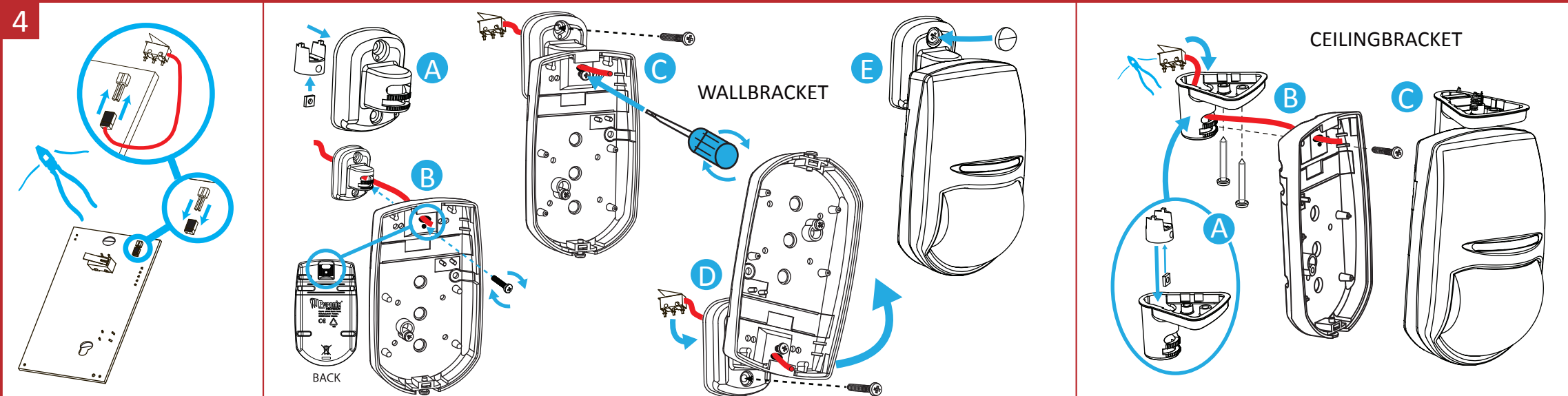
Battery Information

- The batteries supplied have been chosen to provide long service life whilst, for safety reasons, having limited output current. The battery is protected on purchase by a piece of plastic that must be removed for operation.
- When disposing of the product, the battery must be removed and disposed of separately in accordance with the local regulations.

This product and - if applicable - the supplied accessories too are marked with "CE" and comply therefore with the applicable harmonized European standards listed under the RE Directive 2014/53/EU, the RoHS Directive 2011/65/EU.

For electrical products sold within the European Community. At the end of the electrical products life, it should not be disposed of with household waste. Please recycle where facilities exist. Check with your local Authority or retailer for recycling advice in your country.

4



FRANÇAIS

Références du schéma

- Contrôle d’un dispositif sans fil
- Inscription

Veillez inscrire le détecteur dans un délai de 90 secondes après sa mise en route.

Inscription locale

- Accéder au mode inscription sur le panneau de commande de sécurité.
- Inscription du détecteur : Maintenez enfoncée la touche d’inscription jusqu’à ce que les trois voyants clignotent en alternance. Le voyant vert clignotera 8 fois si l’inscription est terminée.
- Test de communication : Relâchez le ressort anti-sabotage pour déclencher l’alarme.

Remarque : La distance entre le panneau de commande sécurité et le détecteur doit être inférieure à 50 cm.

Initialisation du détecteur

- Retirez la batterie pour éteindre le détecteur.
- 5 secondes plus tard, maintenez enfoncée la touche d’inscription et réinstallez la batterie pour mettre en route le détecteur en même temps pour que les trois voyants commencent à clignoter en alternance. Relâchez la touche d’inscription pendant que les trois voyants clignotent une fois ensemble.

Inscription sur l’application

- Connectez-vous à l’App Store et saisissez « Hik-Connect » pour rechercher le client mobile. Téléchargez et installez Hik-Connect sur votre téléphone.
- Après l’installation, appuyez sur pour exécuter le client.
- Allumez le panneau de commande de sécurité.
- Connectez-vous à Hik-Connect et appuyez sur l’icône « + » dans le coin supérieur droit de la page Hik-Connect pour ajouter le panneau de commande de sécurité. Vous pouvez scanner le code QR sur la paroi arrière de l’appareil ou sur la boîte de l’appareil, ou saisir manuellement le numéro de série de l’appareil pour ajouter l’appareil lorsque l’appareil est en mode inscription.
- Après avoir ajouté le panneau de commande de sécurité, appuyez sur l’icône d’état d’armement à droite du nom du panneau de commande de sécurité pour accéder à la page Partition.
- Appuyez sur l’icône « + » dans la page Partition pour ajouter les périphériques.

3 Diagnostic (vérifier l’intensité du signal avant le montage)

4 Dispositif filaire anti-sabotage et supports

Spécifications techniques

Caractéristiques de l'objetf	Caractéristiques électriques et batterie
Portée de détection : 25 m	Fréquence de transmission : Émetteur-récepteur FM (433 MHz)
Angle de détection : 8°	Portée en espace dégagé : 800 m
Zones de détection : 46 zones et 6 plans	Batterie au lithium de 3 V incluse : 1x CR123A
Vitesse de détection : 0,3-3,0 m/s	Durée de vie minimale de la batterie (années) : 2
Hauteur de fixation : 1,8-2,4 m	Caractéristiques environnementales
Protection de la zone au ras du mur	Température de fonctionnement : -10 °C à +40 °C (certifiée)
Caractéristiques principales	Poids : 125 g
Technologie Blue Wave	Dimensions (H x l x P) : 117 x 69 x 50 mm
Compensation numérique de la température	
Protection anti-sabotage Entrée du signal antisabotage avant, arrière et support	Accessoires
Indicateurs de puissance du signal (SSI)	Support de montage au plafond inclus
	Support de montage mural inclus

РУССКИЙ

Ссылки на рисунки

- Управление беспроводным устройством
- Регистрация

Зарегистрируйте датчик в течение 90 секунд после включения питания.

Локальная регистрация

- Включите режим регистрации на панели управления системой безопасности.
- Регистрация датчика: Нажмите и удерживайте кнопку регистрации, пока три светодиода не начнут мигать поочередно. Когда регистрация будет выполнена, зеленый светодиод мигнет 8 раз.
- Тестирование связи: Отпустите пружину датчика ВЗЛОМА для активации сигнала тревоги.

Примечание. Расстояние между панелью управления системой безопасности и датчиком должно быть менее 50 см.

Инициализация датчика

- Извлеките батарею для выключения датчика.
- Через 5 секунд нажмите кнопку регистрации и, удерживая ее, вставьте батарею на место. После этого три светодиода начнут мигать поочередно. Отпустите кнопку регистрации, когда все три светодиода мигнут один раз одновременно.

Регистрация с помощью приложения

- Откройте App Store и введите “Hik-Connect” для поиска мобильного клиента. Скачайте приложение Hik-Connect и установите его на свой телефон.
- После установки нажмите для запуска клиента.
- Включите панель управления системой безопасности.
- Чтобы добавить панель управления системой безопасности, войдите в Hik-Connect и нажмите значок “+” в верхнем правом углу страницы. Когда устройство находится в режиме регистрации, вы можете отсканировать QR-код, который указан на задней панели устройства и на упаковочной коробке, или ввести серийный номер устройства вручную, чтобы добавить это устройство.
- После добавления панели управления системой безопасности нажмите значок состояния постановки на охрану справа от названия панели, чтобы открыть страницу распределения.
- Для добавления периферийных устройств нажмите значок “+” на странице распределения.

3 Диагностика (проверка уровня сигнала перед монтажом)

4 Проводной датчик взлома и кронштейны

Технические характеристики

Характеристики объектива	Электропитание и батарея
Диапазон обнаружения: 25 м	Частота передачи: 433 МГц, FM
Угол обнаружения: 8°	Дальность действия на открытом пространстве: 800 м
Зоны обнаружения: 46 зон и 6 плоскостей	Литиевая батарея, 3 В (прилагается): CR123A, 1 шт.
Скорость обнаружения: 0,3-3,0 м/с	Минимальный срок службы батареи (годы): 2
Монтажная высота: 1,8–2,4 м	Безопасность: 1,8 – 2,4 м
Защита нижней зоны	Характеристики окружающей среды
Основные функции	Рабочая температура: от -10 до +40 °C (сертифицировано)
Технология Blue Wave	Масса: 125 г
Цифровая компенсация температуры	Размеры (В x Ш x Г): 117 x 69 x 50 mm
Защита от взлома: вход сигнала датчиков взлома (переднего, заднего и кронштейна)	Вспомогательное оборудование
Индикаторы уровня сигнала (SSI)	Кронштейн для монтажа на потолке прилагается
	Кронштейн для монтажа на стене прилагается

PORTUGUÊS

Referências do diagrama

- Controle de dispositivo sem fio
- Registro

Registre o detector dentro de 90 segundos depois de ele ser ligado.

Registrar localmente

- Coloque o painel de controle de segurança no modo de registro.
- Registre o detector: mantenha pressionada a tecla de registro até que os três LEDs pisquem alternadamente. O LED verde piscará 8 vezes quando o registro for concluído.
- Teste de comunicação: solte a mola de ANTI VIOLAÇÃO para acionar o alarme.

Observação: a distância entre o painel de controle de segurança e o detector deve ser menor do que 50 cm.

Inicializar o detector

- Remova a bateria para desligar o detector.
- Cinco segundos depois, mantenha pressionada a tecla de registro e, ao mesmo tempo, reinstale a bateria para ligar o detector, o que fará com que os três LEDs comecem a piscar alternadamente. Solte a tecla de registro quando os três LEDs piscarem juntos ao mesmo tempo.

Registrar pelo app

- Entre na loja de aplicativos e digite “Hik-Connect” para pesquisar o app para celular. Baixe e instale o Hik-Connect no seu telefone.
- Após a instalação, toque em para executar o app.
- Ligue o painel de controle de segurança.
- Faça o login no Hik-Connect e toque no ícone “+” no canto superior direito da página do Hik-Connect para adicionar o painel de controle de segurança. Você pode escanear o código QR no painel traseiro do dispositivo ou na caixa de embalagem, ou inserir o número de série do dispositivo manualmente para adicioná-lo quando ele estiver no modo de registro.
- Depois de adicionar o painel de controle de segurança, toque no ícone de status do alarme à direita do nome do painel para entrar na página Partição.
- Toque no ícone “+” na página Partição para adicionar os periféricos.

3 Diagnóstico (verifique a intensidade do sinal antes de montar)

4 Fiação antivolação e suportes

Especificação técnica

Características da lente	Componentes elétricos e bateria
Faixa de detecção: 25 m	Frequência de transmissão: 433 MHz, transmissor de FM
Ângulo de detecção: 8°	Alcance em espaço aberto: 800 m
Zonas de detecção: 46 zonas e 6 planos	Bateria de 3 V de lítio incluída: 1x CR123A
Velocidade de detecção: 0,3 a 3,0 m/s	Duração mínima da bateria (em anos): 2
Altura de montagem: 1,8 a 2,4 m	Recursos ambientais
Proteção de zona de rastejamento	Temperatura de operação: -10 °C a +40 °C (certificado)
Recursos principais	Peso: 125 g
Tecnologia Blue Wave	Dimensões (A x L x P): 117 x 69 x 50 mm
Compensação de temperatura digital	
Proteção antivolação: entrada de sinal de violação frontal, traseira e do suporte	Accessórios
Indicadores de intensidade de sinal (SSI)	Suporte para montagem no teto incluído
	Suporte para montagem na parede incluído

Deutsch

Schaubilder

- Drahtlose Gerätesteuerung
- Registrierung

Registrieren Sie den Melder innerhalb von 90 Sekunden nach dem Einschalten.

Lokale Registrierung

- Rufen Sie an der Alarmzentrale den Registriermodus auf.
- Den Melder registrieren: Halten Sie die Registrierungstaste gedrückt, bis die drei LEDs abwechselnd blinken. Die grüne LED blinkt 8-mal, wenn die Registrierung abgeschlossen ist.
- Kommunikationstest: Lösen Sie die SABOTAGE-Feder, um den Alarm auszulösen.

Hinweis: Der Abstand zwischen Alarmzentrale und Melder sollte unter 50 cm liegen.

Melder initialisieren

- Nehmen Sie die Batterie heraus, um den Melder abzuschalten.
- Halten Sie nach 5 Sekunden die Registrierungstaste gedrückt und setzen Sie die Batterie wieder ein. Damit wird der Melder gleichzeitig wieder eingeschalt et und die drei LEDs blinken abwechselnd. Lassen Sie die Registrierungstaste los, während die drei LEDs einmal gemeinsam aufblinken.

Über APP registrieren

- Melden Sie sich im App Store an und geben Sie „Hik-Connect“ ein, um den mobilen Client zu suchen wird.
- Laden Sie Hik-Connect herunter und installieren Sie die App auf Ihrem Mobiltelefon.
- Tippen Sie nach der Installation auf , um den Client ablaufen zu lassen.
- Schalten Sie die Alarmzentrale ein.
- Melden Sie sich bei Hik-Connect an und tippen Sie auf das Symbol „+“ im rechten oberen Bereich der Hik-Connect-Seite, um die Alarmzentrale hinzuzufügen. Scannen Sie zum Hinzufügen eines Geräts den QR-Code auf der Geräterückseite oder auf der Verpackung. Sie können auch die Geräteseriennummer manuell eingeben, wenn sich das Gerät im Registriermodus befindet.
- Nachdem Sie die Alarmzentrale hinzugefügt haben, tippen Sie auf das Scharfschaltstatussymbol rechts neben dem Namen der Alarmzentrale. So gelangen Sie auf die Partitionsseite.
- Tippen Sie zum Hinzufügen der Peripheriegeräte auf das Symbol „+“ auf der Partitionsseite.

3 Diagnose (Signalstärke vor der Montage prüfen)

4 Kabelgebundener Sabotageschalter und Halterungen

Technische Daten

Objektiveigenschaften	Elektrische Spezifikationen und Batterie
Erkennungsbereich: 25 m	Übertragungsfrequenz: 433 MHz, UKW-Transceiver
Erkennungswinkel: 8°	Reichweite im freien Gelände: 800 m
Erkennungsbereiche: 46 Zonen und 6 Ebenen	Mitgelieferte Lithium-Batterie 3 V: 1 x CR123A
Erfassungsgeschwindigkeit: 0,3 – 3,0 m/s	Mindestlaufzeit der Batterie (in Jahren): 2
Befestigungshöhe: 1,8 – 2,4 m	Umgebungseigenschaften
Kriechzonenschutz	Betriebstemperatur: -10 °C bis +40 °C (zertifiziert)
Hauptmerkmale	Gewicht: 125 g
Blue-Wave-Technik	Maße (H x B x T): 117 x 69 x 50 mm
Digitale Temperaturkompensation	Zubehör
Sabotageschutz: Eingang für das Sabotagesignal	Deckenhalterung mitgeliefert
vorne, hinten und an der Halterung	Wandhalterung mitgeliefert
Signalstärkeanzeigen (SSI)	

ITALIANO

Riferimento schemi

- Controllo dispositivo wireless
- Registrazione

Registrare il rilevatore entro 90 secondi dopo l'accensione.

Registrazione locale

- Entrare in modalità di registrazione del pannello di controllo di sicurezza.
- Registrazione del rilevatore: Tenere premuto il tasto di registrazione fino a che i tre LED non lampeggiano alternativamente. Il LED verde lampeggia 8 volte al termine della registrazione.
- Test di comunicazione: Rilasciare la molla MANOMISSIONE per attivare l'allarme.

Nota: la distanza tra il pannello di controllo di sicurezza e il rilevatore deve essere meno di 50 cm.

Inizializzazione del rilevatore

- Rimuovere la batteria per spegnere il rilevatore.
- Dopo 5 secondi, premere il tasto di registrazione e reinstallare la batteria allo stesso tempo per accendere il rilevatore e far lampeggiare alternativamente i tre LED. Rilasciare il tasto di registrazione mentre i tre LED lampeggiano insieme una volta.

Registrazione tramite APP

- Accedere all'APP Store e inserire “Hik-Connect” per effettuare la ricerca del client mobile. Scaricare e installare Hik-Connect sul telefono.
- Dopo l'installazione, toccare per avviare el client.
- Accendere il pannello di controllo di sicurezza.
- Accedere a Hik-Connect e toccare l'icona “+” nell'angolo in alto a destra della pagina di Hik-Connect per aggiungere il pannello di controllo. È possibile aggiungere il dispositivo quando è in modalità di registrazione, effettuando la scansione del codice QR situato sul pannello posteriore del dispositivo o sulla scatola della confezione, o inserendo manualmente il numero di serie del dispositivo.
- Dopo aver aggiunto il pannello di controllo di sicurezza, toccare l'icona dello stato di inserimento, situata a destra del nome del pannello di controllo, per accedere alla pagina Partizioni.
- Toccare l'icona “+” sulla pagina delle Partizioni per aggiungere le periferiche.

3 Diagnostica (verificare la potenza del segnale prima di installare il dispositivo)

4 Interruttori di manomissione cablati e staffe

Specifiche tecniche

Caratteristiche dell'obiettivo	Flettricità e batteria
Area di copertura: 25 m	Frequenza di trasmissione: 433 MHz, ricetrasmittitore FM
Angolo di rilevamento: 8°	Portata in spazi aperti: 800 m
Zone di rilevamento: 46 zone e 6 piani	Batteria al litio da 3 V inclusa: 1x CR123A
Velocità di rilevamento: 0,3 - 3,0 m/s	Durata minima della batteria (anni): 2
Altezza di montaggio: 1,8-2,4 m	Caratteristiche ambientali
Protezione zona antistrisciamento	Temperatura operativa: Da -10 °C a +40 °C (Certificata)
Funzioni principali	Peso: 125 g
Tecnologia Blue Wave	Dimensioni (A x L x P): 117 × 69 × 50 mm
Compensazione digitale della temperatura	
Protezione da manomissioni: ingresso segnale di manomissione anteriore, posteriore e staffa	Accessori
Indicatore potenza segnale (SSI)	Staffa di montaggio a soffitto inclusa
	Staffa di montaggio a parete inclusa

Polski

Opis diagramu

1 Sterowanie urządzeniem bezprzewodowym

2 Rejestracja

Detektor należy zarejestrować w ciągu 90 sekund po włączeniu zasilania.

Rejestrowanie lokalnie

- Przełącz centralę alarmową do trybu rejestracji.
- Zarejestruj detektor: Naciśnij przycisk rejestracji i przytrzymaj go do chwili, gdy trzy wskaźniki zaczną migać na przemian. Zielony wskaźnik zamiga 8 razy po zakończeniu rejestracji.
- Test komunikacji: Zwolnij sprężynę zabezpieczenia antysabotażowego, aby wyzwoić alarm.

Uwaga: Odległość centrali alarmowej od detektora powinna być mniejsza niż 50 cm.

Inicjowanie detektora

- Wyjmij baterię, aby wyłączył zasilanie detektora.
- Po upływie 5 sekund naciśnij i przytrzymaj przycisk rejestracji, ponownie zainstaluj baterię, aby włączyć zasilanie detektora, i upewnij się, że trzy wskaźniki zaczną migać na przemian. Zwolnij przycisk rejestracji, gdy trzy wskaźniki migną równocześnie.

Rejestracja przy użyciu aplikacji

- Zaloguj się do witryny APP Store i wprowadź „Hik-Connect”, aby wyszukać aplikację Mobile Client. Pobierz i zainstaluj aplikację Hik-Connect w telefonie.
- Po zainstalowaniu, tapnij , aby włączyć klienta.
- Włącz zasilanie centrali alarmowej.
- Zaloguj się do aplikacji Hik-Connect i naciśnij ikonę „+” w prawym górnym rogu strony aplikacji Hik-Connect, aby dodać centralę alarmową. Można zeskanować kod QR na tylnym panelu urządzenia lub opakowaniu albo ręcznie wprowadzić numer seryjny urządzenia, aby dodać je wówczas, gdy jest przełączona do trybu rejestracji.
- Po dodaniu centrali alarmowej naciśnij ikonę stanu uzbrojenia po prawej stronie obok nazwy centrali, aby wyświetlić stronę Partycja.
- Naciśnij ikonę „+” na stronie Partycja, aby dodać urządzenia zewnętrzne.

3 Diagnostyka (sprawdzanie siły sygnału przed zamocowaniem)

4 Przewodowe zabezpieczenie antysabotażowe i uchwyt

Specyfikacje techniczne

Specyfikacje obiektwyu	Zasilanie elektryczne i baterie
Zasięg detekcji: 25m	Częstotliwość transmisji: 433 MHz, nadajnik-odbiornik FM
Kąt detekcji: 8°	Zasięg na otwartej przestrzeni: 800 m
Strefy detekcji: 46 stref i 6 płaszczyzn	Bateria litowa 3 V w zestawie: 1x CR123A
Szybkość detekcji: 0,3–3,0 m/s	Minimalna wydajność baterii (lata): 2
Wysokość montażu: 1,8–2,4 m	Warunki otoczenia
Ochrona strefy podejścia	Temperatura (użytkowanie): od −10°C do +40°C (certyfikat)
Najważniejsze cechy produktu	Waga: 125 g
Technologia Blue Wave	Wymiary (wys. x szer. x głęb.): 117 x 69 x 50 mm
Cyfrowa kompensacja temperatury	Akcesoria
Zabezpieczenie antysabotażowe: Sygnał wejściowy sabotażu panelu przedniego i tylnego oraz uchwyt	Uchwyt sufitowy w zestawie
Wskaźniki siły sygnału (SSI)	Uchwyt ścienny w zestawie

ESPAÑOL

Referencias del diagrama

- Control del dispositivo inalámbrico
- Registro

Registre el detector en un período de 90 segundos después de encenderlo.

Registrar localmente

- Asegúrese de que el panel de control de seguridad acceda al modo de registro.
- Registro del detector: Mantenga pulsado el botón de registro hasta que los tres ledes parpadeen alternativamente. El led verde parpadeará 8 veces una vez finalizado el registro.
- Prueba de comunicación: Suelte el muelle de MANIPULACIÓN para disparar la alarma.

Nota: La distancia entre el panel de control de seguridad y el detector debe ser menor de 50 cm.

Inicializar el detector

- Retire la pila para apagar el detector.
- 5 s después, mantenga pulsado el botón de registro y vuelva a insertar la pila para encender el detector al mismo tiempo para que los tres ledes empiecen a parpadear alternativamente. Suelte el botón de registro cuando los tres LED parpadeen a la vez.

Registrar a través de la aplicación

- Inicie sesión en la App Store y escriba “Hik-Connect” para buscar el cliente móvil. Descargue e instale Hik-Connect en su teléfono.
- Después de instalarlo, pulse para ejecutar el cliente.
- Encienda el panel de control de seguridad.
- Inicie sesión en Hik-Connect y pulse el icono “+” en la esquina superior derecha de la página de Hik-Connect para añadir el panel de control de seguridad. Puede escanear el código QR del panel trasero del dispositivo o del embalaje, o introducir manualmente el número de serie del dispositivo para añadirlo en modo de registro.
- Después de añadir el panel de control de seguridad, pulse el icono de estado de armado a la derecha del nombre del panel de control de seguridad para acceder a la página de partición.
- Pulse el icono “+” de la página de partición para añadir los periféricos.

3 Diagnóstico (Comprobar intensidad de la señal antes del montaje)

4 Instalación de cables y soportes

Especificaciones técnicas

Características de la lente	Electricidad y pila
Campo de detección: 25 m	Frecuencia de transmisión: 433 MHz, transmisor FM
Ángulo de detección: 8°	Alcance en espacios abiertos: 800 m
Zonas de detección: 46 zonas y 6 planos	Pila de litio de 3 V incluida: 1x CR123A
Velocidad de detección: 0,3-3,0 m/s	Duración mínima de la batería (años): 2
Altura de montaje: 1,8-2,4 m	Características medioambientales
Protección de zona de ángulo cero	Temperatura de funcionamiento: -10 °C a +40 °C (certificada)
Funciones claves	Peso: 125 g
Tecnología Blue Wave	Dimensiones (alto x ancho x profundidad): 117 x 69 x 50 mm
Compensación de temperatura digital	
Protección contra manipulación: Frontal, trasera y entrada de señal de manipulación de soporte	Accesorios
Indicadores de fuerza de señal (SSI, de sus siglas en inglés)	Soporte de montaje en techo incluido
	Soporte de montaje en pared incluido

Русский

Product Information

User Manual
<div><div></div><div>COPYRIGHT ©2018 Hangzhou Hikvision Digital Technology Co.,Ltd.</div></div>

ALL RIGHTS RESERVED.