



茂硕电源科技股份有限公司

MOSO POWER SUPPLY

TECHNOLOGY CO.,LTD

MOSO Industrial Park, Nanshan District,  
Shenzhen, Guangdong 518108, P. R. China

TEL: 86-755-27657000 27657555

P.C:518108

FAX: 86-755-27657908

<http://www.mosopower.com>

# 客户承认书

## SPECIFICATION FOR APPROVAL

CUSTOMER/客户： 海康威视

CUSTOMER P.N./客户物料号： 101700682

MODEL NO./产品型号： MSA-C1500IC12.0-18P-DE

PRODUCT NO./产品编号： S7262-V0/112018284

SAMPLE DATE/送样日期： 2016-05-24

CUSTOMER AUTHORIZED SIGNATURE/客户承认签核		

Please return to us one copy of "SPECIFICATION FOR APPROVAL"  
with you approved signature./客户确认签字,  
盖章后请回传一份承认书给我司.

ADD: MOSO Industrial Park, Nanshan District, Shenzhen, Guangdong  
518108, P. R. China

地址:深圳市南山区茂硕科技园

TEL: 86-755-27657000 27657555

P.C.: 518108

FAX: 86-755-27657908

E-mail:[moso@mosopower.com](mailto:moso@mosopower.com)

<http://www.mosopower.com>

拟 制：	项目工程师：	安规工程师：	批 准：





**\*\* Table Of Content/目录 \*\***

1.	SCOPE .....	4
1.1.	Description .....	4
2.	Input Characteristics/输入特性 .....	4
2.1.	Input Voltage & Frequency/输入电压与频率 .....	4
2.2.	Input AC Current/AC 输入电流 .....	4
2.3.	Inrush Current (cold start)/浪涌电流(冷启动) .....	4
2.4.	Averaged Efficiency /平均效率 .....	4
2.5.	Energy Consumption /空载功耗 .....	4
3.	Output Characteristics/输出特性 .....	4
3.1.	Static Output Characteristics <Vo & R+N>/静态输出特性 .....	4
3.2.	Line/ Load Regulation/线性/负载调整率 .....	5
3.3.	Turn - on Delay Time/开机延迟时间 .....	5
3.4.	Hold-up Time/关机维持时间 .....	5
3.5.	Rise Time/上升时间 .....	5
3.6.	Fall Time/下降时间 .....	5
3.7.	Output Overshoot / Undershoot/输出过冲/欠冲 .....	5
3.8.	Output Load Transient Response/输出负载瞬态响应 .....	5
4.	Protection Requirements/保护要求 .....	5
4.1.	Over Current Protection/过流保护: .....	5
4.2.	Peak Current /峰值电流 .....	5
4.3.	Over Voltage protection/过压保压 .....	5
4.4.	Short Circuit Protection/短路保护 .....	5
5.	Environment Requirements/环境要求 .....	5
5.1.	Operating Temperature and Relative Humidity/操作温/湿度要求 .....	5
5.2.	Storage Temperature and Relative Humidity/存储温/湿度要求 .....	6
5.3.	Sea level 5,000 meter/海拔 5,000 米 .....	6
5.4.	Vibration/振动 .....	6
5.5.	Drop Test/跌落 .....	6
6.	Reliability Requirements/可靠性要求 .....	6
6.1.	Burn-in/煲机 .....	6
6.2.	MTBF/平均无故障时间 .....	6
6.3.	E-caps lifetime/电容寿命 .....	6
7.	EMC Standards/ EMC 标准 .....	7
7.1.	EMI Standards/EMI 标准 .....	7
7.2.	EMS Standards/EMS 标准 .....	7
8.	Safety Standards/安规标准 .....	8
8.1.	Dielectric Strength(Hi-pot)/介电耐压强度(高压) .....	8



茂硕电源科技股份有限公司

MOSO POWER SUPPLY  
TECHNOLOGY CO.,LTD

MOSO Industrial Park, Nanshan District,  
Shenzhen, Guangdong 518108, P. R. China  
TEL: 86-755-27657000 27657555  
P.C:518108  
FAX: 86-755-27657908  
<http://www.mosopower.com>

8.2.	Leakage Current/漏电流 .....	8
8.3.	Insulation Resistance/绝缘阻抗 .....	8
8.4.	Regulatory Standards/安规标准 .....	8
9.	Mechanical Outline Drawing/外观示意图 .....	9
10.	DC Cord Drawing/DC 线示意图 .....	10
11.	I/O Marking Drawing/铭牌示意图 .....	11
12.	Package Drawing/包装示意图 .....	12
13.	Sample Test Report/样品测试报告 .....	15

## 1. SCOPE

The document detail the electrical, mechanical and environmental specifications of a SMPS, the power supply provide 18.0W continuous output power.

资料详细描述了一款 **18.0W**(连续输出功率)开关电源的电气性,结构性及环境等要求.

The power supply shall meet the **RoHS** requirement.

此款电源符合 **RoHS** 要求.

### 1.1. Description

- SMPS Adaptor(Wall mount)/插墙式适配器       SMPS Adaptor(Desk-top)/桌面型适配器  
 Open Frame/开放式结构       SMPS Unit (With Case)/带铁壳型  
 Others/其他

## 2. Input Characteristics/输入特性

### 2.1. Input Voltage & Frequency/输入电压与频率

The range of input voltage is from 90Vac to 264Vac single phase.

输入电压范围: 从 **90Vac** 到 **264Vac**, 单相输入.

	Minimum/最小	Nominal/额定值	Maximum/最大
Input Voltage/输入电压	90Vac	100Vac~240Vac	264Vac
Input Frequency/输入频率	47Hz	60Hz/50Hz	63Hz

### 2.2. Input AC Current/AC 输入电流

0.7Amax. @ 100-240Vac input & Full load/满载情况下, 输入电流最大 **0.7A**

### 2.3. Inrush Current (cold start)/浪涌电流(冷启动)

80Amax. @ 264Vac input

### 2.4. Averaged Efficiency /平均效率

85.45% min. (115/230Vac)

### 2.5. Energy Consumption /空载功耗

空载功耗 ≤ 0.075W (115/230Vac)

## 3. Output Characteristics/输出特性

### 3.1. Static Output Characteristics <Vo & R+N>/静态输出特性

Output Rate	Rated Load/额定负载		Output Range 输出电压范围	R+N 纹波与噪声	Remark 备注
	Min. Load	Max. Load			
+12.0V	0.0A	1.5A	11.4V ~12.6V	120mVp-p	100-240V

Ripple & Noise: Measurement is done by 20MHz bandwidth oscilloscope and the output paralleled a 0.1uF ceramic capacitor and a 47uF electrolytic capacitor. (test under the condition of rated input and rated output).

纹波与噪声: 量测时示波器选用 **20MHz** 带宽限制,输出端要并联一颗 **0.1uF** 的陶瓷电容和一颗 **47uF** 的电解电容. (在额定输入及输出的条件下检测).

### 3.2. Line/ Load Regulation/线性/负载调整率

Output Rate	Load Condition/负载条件		Line Regulation	Load Regulation	Remark
	Min. Load	Max. Load	线性调整率	负载调整率	备注
+12.0V	0.0A	1.5A	± 3%	± 5%	

### 3.3. Turn - on Delay Time/开机延迟时间

3S max. @ 100 Vac to 240 Vac input & Full load/满载

### 3.4. Hold-up Time/关机维持时间

10mS min. @ Full load & 115Vac/60Hz input turn off at worst case/在最差情况关机

20mS min. @ Full load & 230Vac/50Hz input turn off at worst case/在最差情况关机

### 3.5. Rise Time/上升时间

30mS max. @ Rated load/额定负载

### 3.6. Fall Time/下降时间

30mS max. @ Full load/满载

### 3.7. Output Overshoot / Undershoot/输出过冲/欠冲

10% max. When the power on or off/当电源开/关机时

### 3.8. Output Load Transient Response/输出负载瞬态响应

output voltage within 11.4-12.6V for load step from 20% to 80%, R/S: 0.5A/uS, frequency: 100Hz duration and 8mS at 80%.

输出电压在 11.4-12.6V 之间,负载变化: 从 20%到 80%,斜率: 0.5A/uS,频率: 100Hz, 80%负载持续时间为 8mS.

## 4. Protection Requirements/保护要求

### 4.1. Over Current Protection/过流保护:

Over Current Point Limited/过流点限制:  $6A > I > 3.2A(100-240Vac)$

### 4.2. Peak Current /峰值电流

Peak Current 3.1A Input voltage 100-240Vac, Out voltage @ 11.4-12.6V

产品在输入 100-240V 时, 输出峰值电流达 3.1A, 输出电压在 11.4-12.6V 之间。

(90V/60Hz 输入时, 峰值电流 3.2A 输出时, 输出电压不低于 11V)

### 4.3. Over Voltage protection/过压保压

Over Voltage protection: 18V (max) /过压保护最大为 18V。

### 4.4. Short Circuit Protection/短路保护

The input power shall decrease when the output rail short, the power supply shall no damage, and shall be self-recovery when the fault condition is removed

输出短路时, 输入功率会降低, 且电源不会损坏, 当短路情况解除后, 电源将会自动恢复正常。

## 5. Environment Requirements/环境要求

### 5.1. Operating Temperature and Relative Humidity/操作温/湿度要求

-0°C to +40°C

20%RH to 85%RH

**5.2. Storage Temperature and Relative Humidity/存储温/湿度要求**

-20℃ to +70℃,  
5%RH to 95%RH

**5.3. Sea level 5,000 meter/海拔 5,000 米****5.4. Vibration/振动**

10 to 300Hz sweep at a constant acceleration of 1.0G(Breadth: 3.5mm) for 1Hour for each of the perpendicular axes X, Y, Z

扫描频率: 10 to 300Hz, 加速度: 1.0G(位移: 3.5mm), X, Y, Z 三垂直坐标轴向各振动 1 小时

**5.5. Drop Test/跌落**

Height: 1m; the product should be fell off on the hardwood with the thickness of 20mm, and the hardwood should be put on the base of the cement or on the ground without flexibility. Apply two times on all surface.

跌落高度:1 米, 并跌落到厚度为 20mm 的硬木上, 且硬木应放在水泥基座或等同的无弹性地面上, 每面各 2 次.

**6. Reliability Requirements/可靠性要求****6.1. Burn-in/煲机**

The power supply shall be burn-in for 4 Hours under normal input and 80% rated load at 40℃ ± 5℃

产品至少要在 40℃ ± 5℃ 的环境及 80% 额定负载条件下煲机 4 小时

**6.2. MTBF/平均无故障时间**

The MTBF shall be at least 100,000H at 25℃, under 80% load and 100V/240VAC input condition.

产品在额定电压100-240V输入电压, 输出80%负载, 常温25度环境下, 平均无故障时间达到10万小时以上。

**6.3. E-caps lifetime/电容寿命**

The E-caps used in this PSU must be with lifetime of 50000H@ 25℃ @ 90Vac/60Hz、115Vac/60Hz、230Vac/50Hz、264Vac/50Hz Input.

产品按下面公式计算, 在25度环境下, 在90Vac/60Hz、115Vac/60Hz、230Vac/50Hz、264Vac/50Hz输入电压, 电容寿命达50000H。

$$* \text{Standard: Life Time} = L_r * 2^{(T_o - T_x)/10} * 2^{(\Delta T_o - \Delta T)/5}$$

$$(\Delta T_o - \Delta T)/5 = 1 - [I_a / (I_s * T_f * F_f)]^2$$

Note-3 CE Capacitor Life time       $\Delta T_o$ : Self Heat Coefficient (85℃ = 10, 106℃ = 5)

$L_r$  : Capacitor Life Spec               $I_a$  : Measured Ripple Current

$T_o$  : Capacitor Temp Spec             $I_s$  : Ripple Current spec

$T_x$  : Capacitor case Temp             $F_f$  : Frequency Factor

$\Delta T$  : Capacitor Self Heat             $T_f$  : Temperature Factor

## 7. EMC Standards/ EMC 标准

### 7.1.EMI Standards/EMI 标准

EN55032  
EN55024

### 7.2. EMS Standards/EMS 标准

#### 7-2-1 EN 61000-4-2,electrostatic discharge(ESD) requirement/静电抗扰度要求

Discharge characteristic/静电规格	Test level/测试条件	Test criteria/测试标准
Air discharge/空气放电	+/-8KV	B
Contact discharge/接触放电	+/-6KV	B

#### 7-2-2 EN 61000-4-3,radiated electromagnetic field susceptibility(rs)/辐射骚扰场强

Test level/测试条件	Test criteria/测试标准
3V/m (r.m.s)	A
80-1000MHz,80%AM(1KHz) sine-wave	

#### 7-2-3 EN 61000-4-4,electric fast transients(burst) immunity requirement/电快速瞬变脉冲群

Coupling/测试端口	Test level/测试条件	Test criteria/测试标准
AC-input/交流输入	1 KV	A
AC-input/交流输入	2KV	B

#### 7-2-4 EN 61000-4-5,surge capability requirement/浪涌抗扰度要求

Surge voltage/雷击电压	Test criteria/测试标准
Differential mode/差模 +/-2KV	A
Common mode/共模 +/-2KV	

#### 7-2-5 EN 61000-4-6, Induced radio frequency fields conducted disturbances immunity requirement/电源端子传导骚扰实验

Test level/测试条件	Test criteria/测试标准
3V	A
0.15-80 MHz,80%AM(1KHz)	



### 7-2-6 Assessment criteria /评估标准

Acceptance criteria 可接受标准	Performance 性能
A	Agreed operational behavior within the specified limits 性能不允许变化；如果性能会发生变化，则变化的范围在产品规格书规定的范围内。
B	Time limited functional diminishment or malfunction during the tests is permitted. The function is self-reactivated by the unit following completion of the tests. 设备在测试过程中，性能降低允许在产品规格书要求范围内，干扰消除后，设备能恢复正常，不允许出现复位和任何方式的人工干预。
C	Malfunction is permitted .The function can be reactivated either by reconnection to the mains or by operator intervention. 在测试过程中，设备允许出现业务中断，测试完毕后允许自行恢复或者人工干预恢复（包括硬件上干预）；测试中只允许初级防护器件损坏，并且更换损坏的初级防护器件后，设备能恢复正常

## 8. Safety Standards/安规标准

### 8.1. Dielectric Strength(Hi-pot)/介电耐压强度(高压)

Primary to Secondary: 3000Vac /10mAMax / 60 second

初级对次级: **3000Vac / 10mAMax / 60 秒**（安规试验）

Primary to Secondary: 3300Vac /5mAMax / 3S

初级对次级: **3300Vac / 5mAMax /3S**(生产作业)

### 8.2. Leakage Current/漏电流

0.25mAmx. at 264Vac / 60Hz

### 8.3. Insulation Resistance/绝缘阻抗

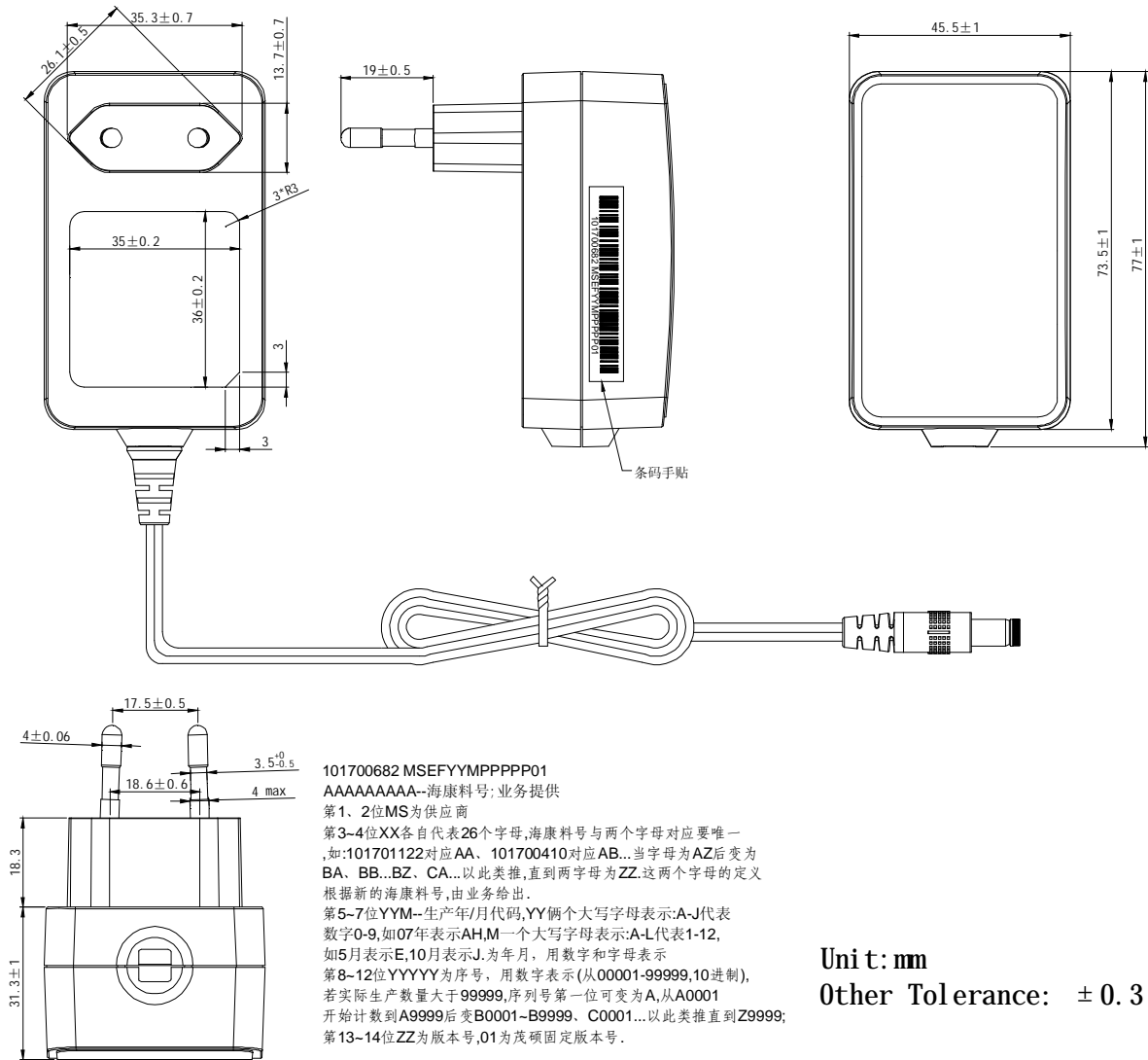
100MΩ min. at primary to secondary add 500Vdc/1min test voltage

在初级与次级间加 **500Vdc/1min** 进行测试，绝缘阻抗：正常大气下 **100MΩ**，湿热条件下 **10 MΩ**

### 8.4. Regulatory Standards/安规标准

Type/安规	Country/国家	Standard/标准	State/状况	Note/备注
CE	Europe	EN60950-1	Approved	
EAC	Russia	TOCT IEC60950-1	Approved	

## 9. Mechanical Outline Drawing/外观示意图



外壳材质: ■PC 耐温: 120°C  
□PC+ABS 耐温: 95°C  
备注: PC 材质符合球压测试要求

10. DC Cord Drawing/DC 线示意图

**技术要求:**

一、拉力试验要求: 1. SR和DC头与线身的拉力≥8KG (1分钟), 位移≤2MM;  
2. 整条线拉力≥10KG(1分钟无断芯和绝缘层断裂总长打100%);

二、弯曲测试要求: SR端: 300g, 120° (左右各60°), 45次/分钟, 最少1000次;  
DC头: 300g, 120° (左右各60°), 45次/分钟, 最少1000次;

三、外观要求: 1. 线材外皮, 每米不能超过3个小白点;  
2. 线材表面不能有刮痕、压伤、划伤、油污等外观不良;  
3. SR和DC头表面不能有变形、缩水、掉漆、气鼓、麻纹等不良;  
4. DC头外露铜钉不能有氧化、刮伤等不良;  
5. 线头绝缘层需齐全;  
6. SR和DC头尾部不能有压线现象;

四、耐温要求: 热变形温度≥80℃, 加工温度后, 无变形, 开裂等不良;

**七、线材规格:** 2468 20AWG 80℃ 300V FT1 WR-1 线上有印字 线材要求26/70 1.6X2X1F, 截面积0.522mm<sup>2</sup>

**六、印字要求:** 3468 20AWG 80℃ 300V FT1 WR-1 截面积0.522mm<sup>2</sup>印字号码和公司名称, 印字材料和其它不管控;

**十、DC头外尺寸要求:** φ5.5±0.05±0.2, 1±0.05X1.0±0.3mm, 平口型SR、平叉、带卡槽;

**八、材料要求:** DC头要求45P PVC料, SR头要求60度PVC料, 线身外皮要求为70±5P PVC料;

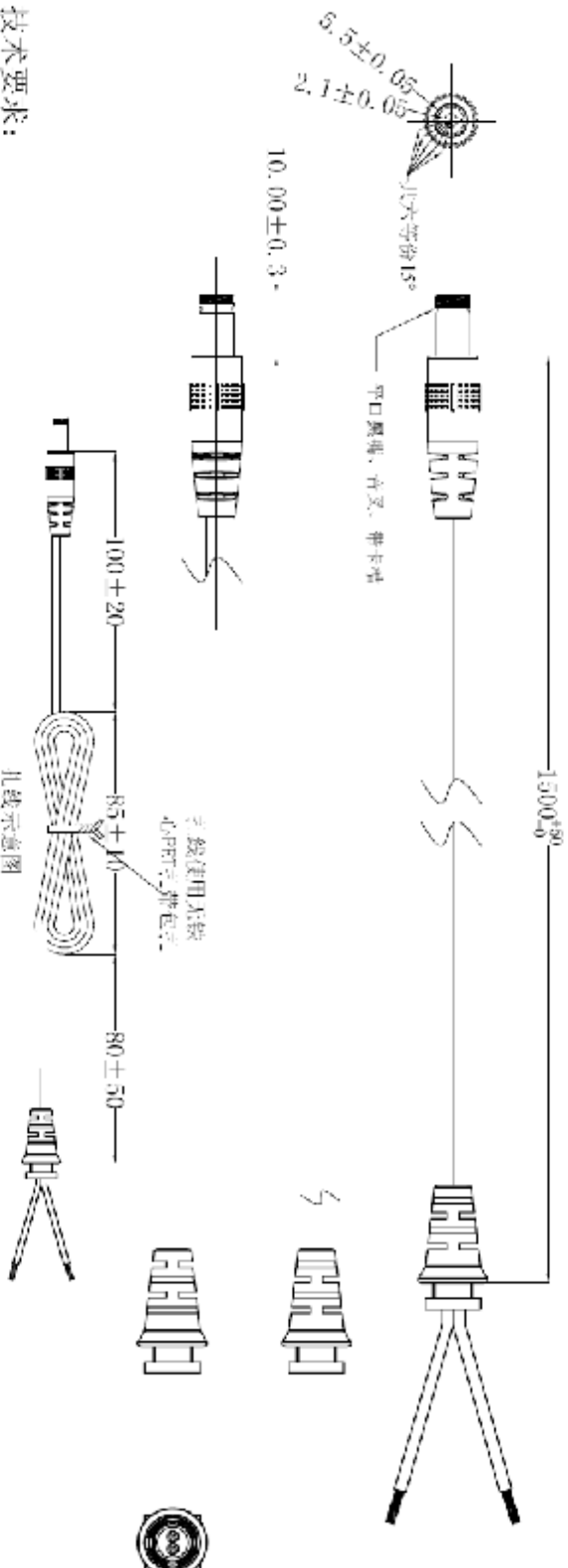
**十、电压试验:** 在25℃±2℃内密湿度变化中, 电压±85%, 电阻在0.5-7.2MΩ以内;

**十一、颜色要求:** 黑色 (1101W); 线身为半透明;

**十二、封装要求:** 过ROHS标准并符合REACH标准及符合欧盟环保要求;

**十三、模具编号:** DC头MSF-PL03; SR头MSW-SR31。

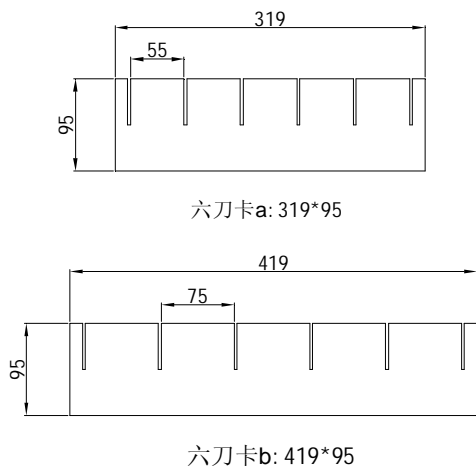
**十四、料号:** 322303087



**11. I/O Marking Drawing/铭牌示意图****Remark:**

- 1.Above label is laser engraved.
- 2.The dimension of double insulation mark can NOT less than 5mm.
- 3.The dimension of garbage bin mark can NOT less than 7mm.
- 4.The dimension of CE mark can NOT less than 5mm.

## 12. Package Drawing/包装示意图



包装说明:

- 一、将产品每PCS装入PE袋中包好，再将包装的产品放入刀卡槽中，每层装25PCS，共装4层，每箱装100PCS

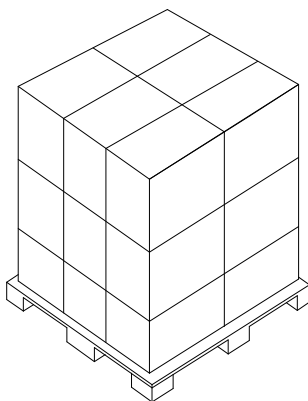
即：25pcs/层\*4层=100PCS/箱

二、包装材料使用说明为：

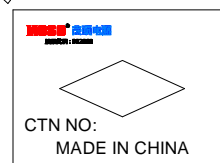
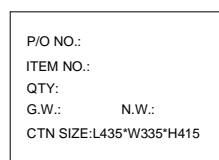
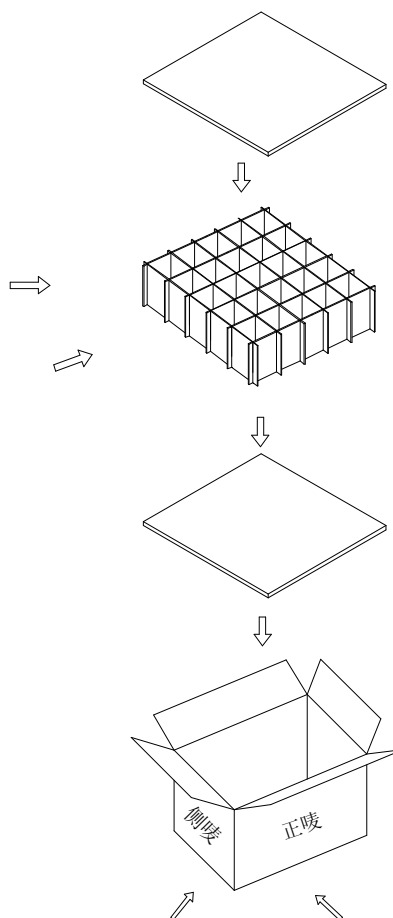
- 1、六刀卡a 319\*95用量：24PCS
- 2、六刀卡b 419\*95用量：24PCS
- 3、PE袋用量：100PCS
- 4、平卡419\*319用量：5PCS
- 5、纸箱435\*335\*415：1PCS

三、栈板堆放说明为：

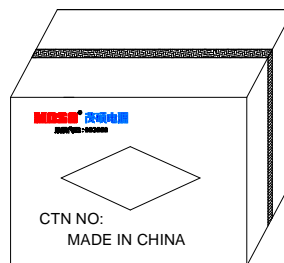
- 1、栈板尺寸为：L1000\*W800\*H100mm
- 2、每层放2行\*3列=6箱
- 3、坚直堆放3层\*6箱共18箱



栈板堆放示意图



纸箱的外尺寸：435L\*335W\*415H

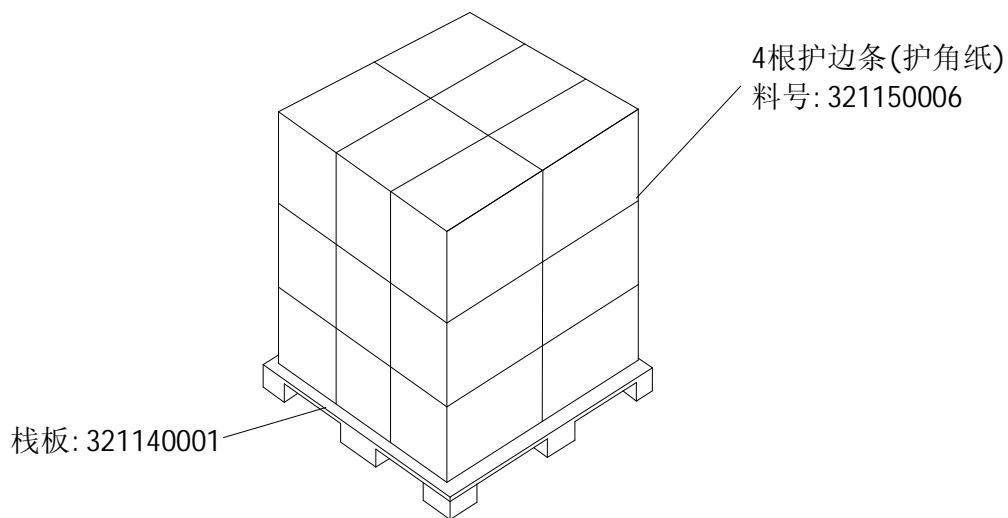


产品装入包装箱用胶袋封箱, 位置参考图中所示.

- PE 袋包装要求：
- PE 袋不用胶带封口；
  - PE 袋用胶带封口；
  - 其它要求；

备注: 若客户未进行选择 PE 袋包装要求或备注时, 我司默认采用 PE 袋不用胶带封口包装方式.

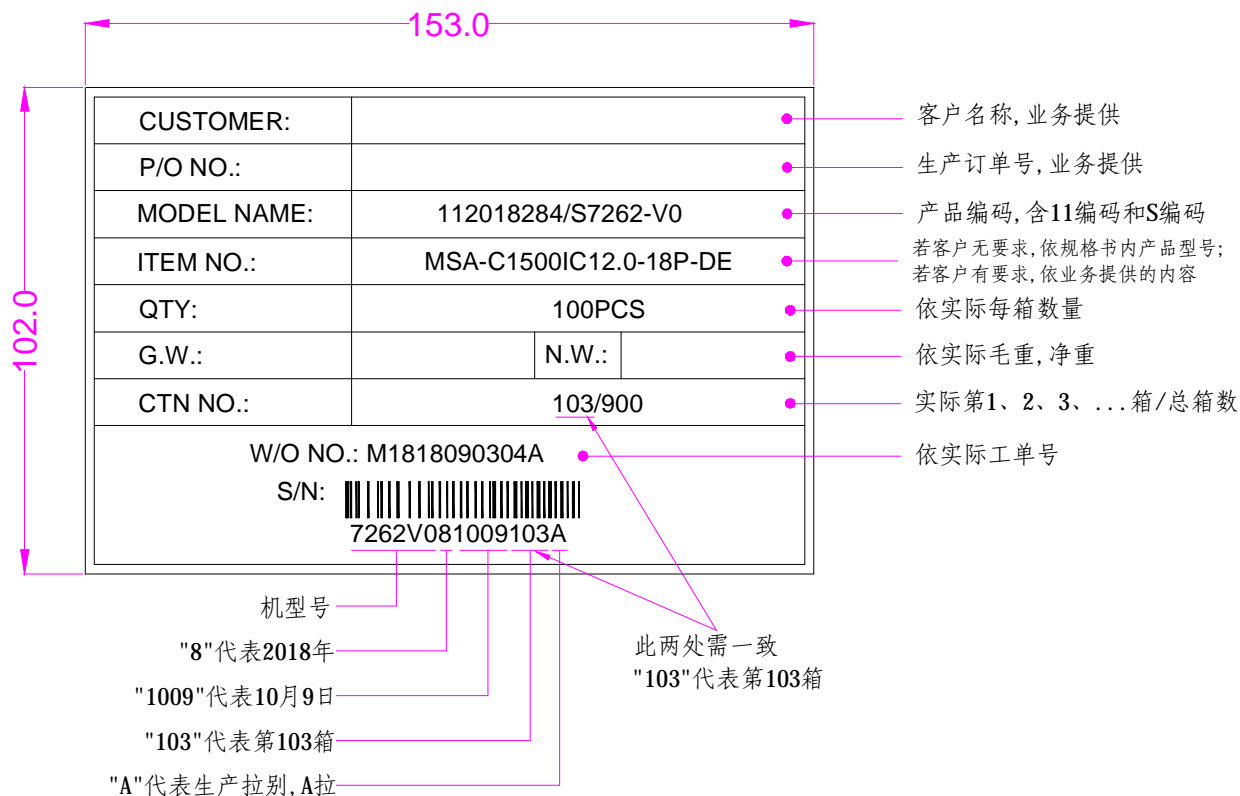
封好箱后，将外箱（带货）  
整齐的放于栈板上



说明:

1. 每栈板放18箱(每层放6箱\*3层);
2. 整齐的放好18箱后, 四纵向边角用四根护边条包装, 横向打包装带两圈, 两圈将高3层的纸箱平均分为3等份;
3. 横向打包装带后, 纵向打两条包装带, 将栈板长宽平均分为3等份;
4. 纵向打包装袋后, 用保鲜膜将外箱依次重叠包裹, 每处外箱保鲜膜不得少于3层。

外箱标签



备注:

1. 材质: 80P铜版纸(来料为空白标签)
2. 颜色: 白底黑字, 公司内部打印
3. 背附胶, 粘贴在纸箱上后, 无翘边等不良;
4. 符合ROHS标准及茂硕环保要求
5. 使用空白料号3230200011





茂硕电源科技股份有限公司  
MOSO POWER SUPPLY  
TECHNOLOGY CO.,LTD

MOSO Industrial Park, Nanshan District,  
Shenzhen, Guangdong 518108, P. R. China  
TEL: 86-755-27657000 27657555  
P.C:518108  
FAX: 86-755-27657908  
<http://www.mosopower.com>

### 13. Sample Test Report/样品测试报告



茂硕电源科技股份有限公司

NO: SXML201604002

消费类电源适配器样品测试报告										
客户	海康威视	产品型号	MSA-C15001C12.0-18P-DE			日期	2016-5-14			
室温	25℃	产品编号	S7262-V0/112018284			判定结果	PASS			
输入电压/频率	100Vac-240Vac 50/60Hz			输出电压/电流			12V/1.5A			
测试内容		1#样机				2#样机				判定
测试项目	测试标准	90V	100V	240V	264V	90V	100V	240V	264V	PASS/NG
空载电压	11.4-12.6V	12.17	12.18	12.18	12.18	12.21	12.22	12.22	12.22	PASS
满载电压	11.4-12.6V	11.94	11.95	11.95	11.95	11.99	11.99	12.00	12.00	PASS
输出负载瞬态响应	± / %	/	/	/	/	/	/	/	/	/
空载纹波与噪声	< 120 mV	31	30	31	33	37	38	45	46	PASS
满载纹波与噪声	< 120 mV	94	90	109	108	97	98	110	109	PASS
最大输入电流	< 0.7 A	0.387	0.354	0.207	0.194	0.388	0.357	0.205	0.194	PASS
短路保护	无损坏,可恢复 OK / NG	OK	OK	OK	OK	OK	OK	OK	OK	PASS
过流保护	> 3.2 A < 5 A	3.823	3.984	4.671	4.691	3.600	3.762	4.408	4.429	PASS
过压保护(光耦开环)	< / V	/	/	/	/	/	/	/	/	/
启动延迟时间	< 3 S	/	1.61	0.6	/	/	1.59	0.592	/	PASS
输出保持时间	> 10 ms	/	24	100	/	/	14.4	97.6	/	PASS
上升时间	< 30 ms	8.338	8.533	8.756	7.928	8.716	8.808	8.555	8.722	PASS
下降时间	< 30 ms	6.727	7.038	7.247	7.232	7.198	7.156	7.287	7.239	PASS
开机过冲	< 10 %	2.632%	2.586%	2.542%	2.564%	2.564%	2.564%	2.521%	2.564%	PASS
雷击电压	共模:	+/-4 KV		差模:	+/-4 KV		判定结果	雷击测试: <input checked="" type="checkbox"/> OK <input type="checkbox"/> NG		PASS
能效测试 (1#)	额定效率> 85.45% 空载功耗≤0.075 W 10%效率> / %	输入电压	100%	75%	50%	25%	平均效率	空载功耗	10%	
		115V	85.24%	85.87%	85.82%	85.61%	85.64%	0.028W	/	PASS
		230V	86.11%	86.47%	85.92%	84.80%	85.83%	0.066W	/	PASS
能效测试 (2#)	额定效率> 85.45% 空载功耗≤0.075 W 10%效率> / %	输入电压	100%	75%	50%	25%	平均效率	空载功耗	10%	
		115V	85.37%	86.29%	86.20%	85.79%	85.91%	0.031W	/	PASS
		230V	86.23%	86.74%	86.29%	84.67%	85.98%	0.064W	/	PASS
90V/264V输入时满载开关机测试	各10次	正常开机: <input checked="" type="checkbox"/> OK <input type="checkbox"/> NG				正常关机: <input checked="" type="checkbox"/> OK <input type="checkbox"/> NG				PASS
基本电性能测试: <input checked="" type="checkbox"/> OK <input type="checkbox"/> NG		老化测试: <input checked="" type="checkbox"/> OK <input type="checkbox"/> NG			EMC测试: <input checked="" type="checkbox"/> OK <input type="checkbox"/> NG		温升测试: <input checked="" type="checkbox"/> OK <input type="checkbox"/> NG			
外壳尺寸确认: <input checked="" type="checkbox"/> OK <input type="checkbox"/> NG		输出线材确认: <input checked="" type="checkbox"/> OK <input type="checkbox"/> NG			名牌确认: <input type="checkbox"/> OK <input type="checkbox"/> NG					
测试员: 孙兴浩			确认: 曹新球			核准: 刘春林				
备注:										

Form No.: FP-10-054 Rev. A/0