

1 Appearance

- ① Microphone ② Camera ③ Indicator ④ Button ⑤ Card Reading Area
- ⑥ Loudspeaker ⑦ Terminals ⑧ Debugging Port ⑨ TAMPER
- ⑩ Set Screw ⑪ TF Card Slot ⑫ Network Interface

Note: The debugging port is used for debugging only.

Indicator Description

Unlock: Green Call: Orange Communicate: White

2 Terminal and Wiring

- NC: Door Lock Relay Output (NC) 485-: RS-485 Interface (Reserved)
- NO: Door Lock Relay Output (NO) 485+: RS-485 Interface (Reserved)
- COM: Common Interface 12 VDC IN: Power Supply Input
- AIN1: For the access of Door Contact GND: Grounding
- AIN3: For the access of Exit Button
- AIN2&AIN4: Reserved

3 Installation Accessory

- ① Mounting Template ② Mounting Plate

Note: The dimension of the mounting plate is 102.58 mm × 39.24 mm × 6.2 mm.

4 Installation

Note: Video intercom villa door station supports surface mounting.

Before You Start

- Make sure all related equipments are power-off during the installation.
- Tools that you need to prepare for installation: Drill (φ2.846) and gradienter.
- Purchase the protective shield before installation.

★ Surface Mounting without Protective Shield

1. Stick the mounting template on the wall. Drill screw holes according to the mounting template. Remove the template from the wall.
2. Secure the mounting plate on the wall with 4 supplied screws according to the screw holes.
3. Install the villa door station to the mounting plate. Fix the device on the mounting plate with the set screw.

Note: Apply silicone sealant among the cable wiring area to keep the raindrop from entering. Please refer to figure A.

★ Surface Mounting with Protective Shield

1. Stick the mounting template on the wall. Drill the screw holes according to the mounting template. Remove the template from the wall.
2. Align the protective shield with the mounting template.
3. Secure the mounting plate and protective shield on the wall with 4 supplied screws according to the screw holes.
4. Install the villa door station to the mounting plate. Fix the device on the mounting plate with the set screw.

Note: If installing outdoors, you are advised to install the device with protective shield. For the finished view, please refer to figure B.

5 Configuration via Web

1 Activate Device via Web

You are required to activate the device first by settings a strong password before you can use the device.

Default parameters of door station are as follows:

- Default IP Address: 192.0.0.65.
- Default Port No.:8000.
- Default User Name: admin

1. Power on the device, and connect the device to the network.
2. Enter the IP address into the address bar of the web browser, and click Enter to enter the activation page.

Note: The computer and the device should belongs to the same subnet.

3. Create and enter a password into the password field.
4. Confirm the password.
5. Click OK to activate the device.

Note: When the device is not activated, the basic operation and remote configuration of device cannot be performed.

2 Access to the Device by Web Browsers

1. In the browser address bar, enter the IP address of the device, and press the Enter key to enter the login page.
2. Enter the user name and password and click Login.

3 Communicate with Indoor Station

1. Click Settings -> Intercom -> Press Button to Call to enter the settings page.
2. Set the parameters.
 - Edit call No. for every button.
 - Check Call Management Center to set the button calling center.

Note: If you check Call Management Center and set the call No. as well, call management center has higher privilege than call No.

3. Press button to call indoor station.

4 Issue Card

1. Click Settings -> Access Control and Elevator Control to enter the settings page.
2. Click Issue Card. Present the card on the card reading area.
3. When issuing finished, the windows pop up on the settings page.

Note:

- Only M1 card supported, and Mifare card with non-standard shape is recommended.
- Up to 10000 cards can be issued and managed by V series door station. A voice prompt (No more cards can be issued.) can be heard when the issued card amount exceeds the upper limit.

5 Unlock Door

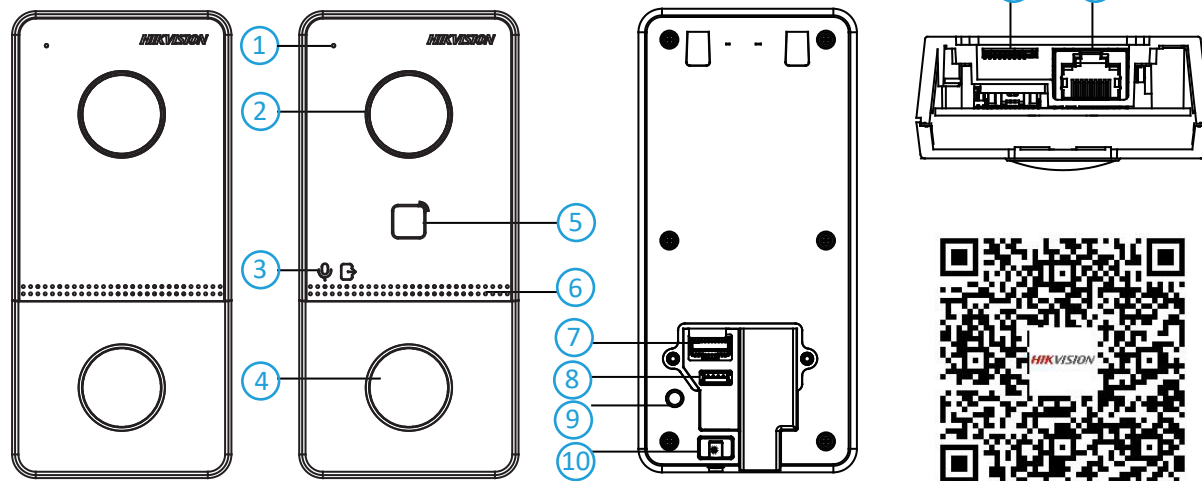
After issuing cards, you can unlock the door by presenting the issued cards.

Refers to Video Intercom Villa Door Station User Manual (Scan the QR code) for details.

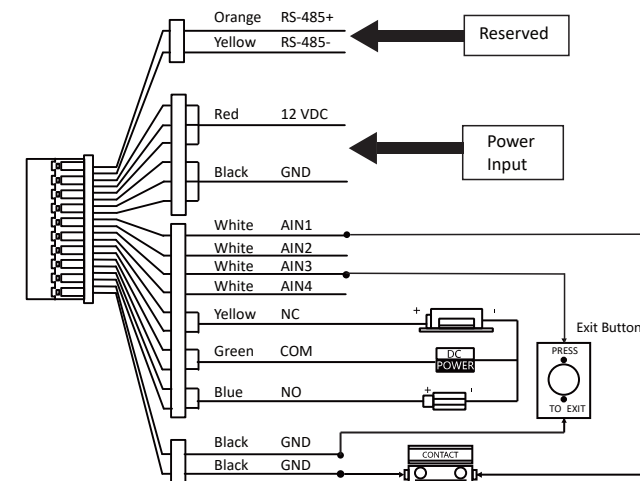
1

DS-KV6103-PE1

DS-KV6113-WPE1

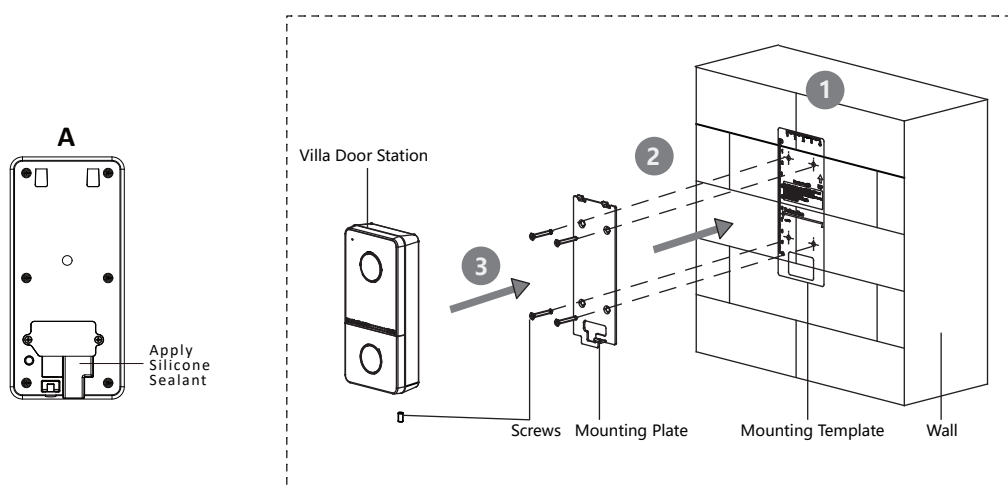


2

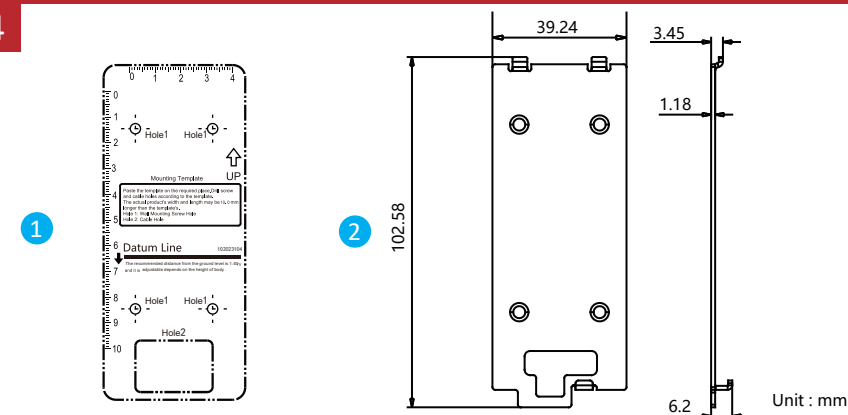


3

★ Surface Mounting without Protective Shield

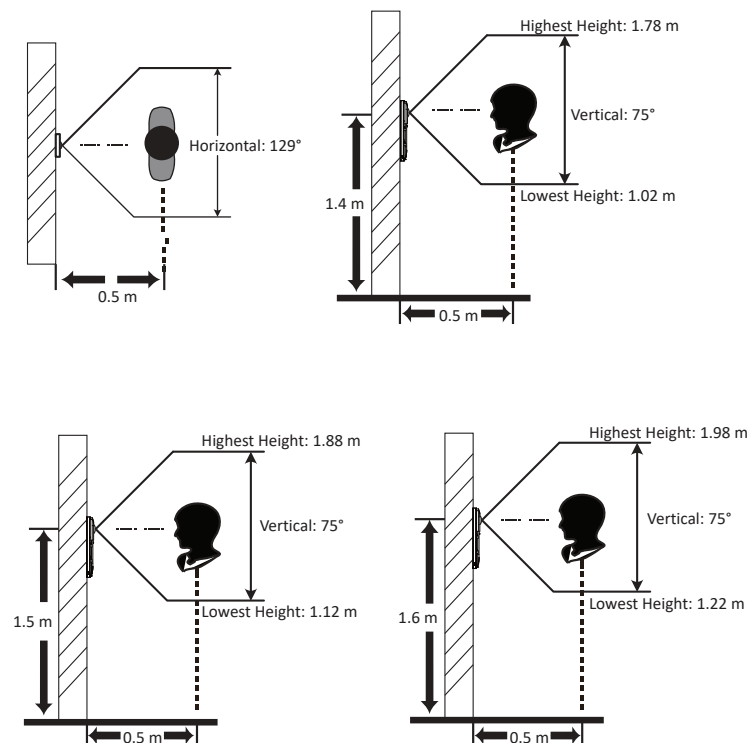


4



5

Recommended Installation Height (The distance between the camera and the ground): 1.4 m to 1.6 m.



FRANÇAIS

Références du schéma

1 Apparence

- | | | |
|------------------|----------------------------|--------------------|
| ① Microphone | ② Caméra | ③ Indicateur |
| ④ Touche | ⑤ Zone de lecture de carte | ⑥ Haut-parleur |
| ⑦ Bornes | ⑧ Port de débogage | ⑨ SABOTAGE |
| ⑩ Vis de blocage | ⑪ Fente de carte TF | ⑫ Interface réseau |

 Remarque : l'apparence de l'appareil varie selon le modèle. Reportez-vous à l'appareil proprement dit.

Description de l’indicateur

Déverrouillage : Vert Appeler : orange Communiquer : blanc

2 Borne et câblage

 Remarque : reportez-vous au manuel d’utilisation pour une description du câblage.

3 Accessoire d’installation

 Remarque : pour connaître les dimensions des accessoires d’installation, veuillez vous reporter au manuel d’utilisation.

4 Installation

Avant de commencer

- Assurez-vous que l'appareil dans son emballage est en bonne condition et que toutes les pièces de montage sont incluses.
- Assurez-vous que tous les équipements connexes sont hors tension pendant l’installation.
- Vérifiez que les spécifications du produit sont adéquates à l’environnement d’installation.

 Remarque : pour l’installation, reportez-vous à la figure et au manuel d’utilisation.

5 Configuration

① Activer un appareil

Vous devrez d’abord activer l'appareil en définissant un mot de passe fort avant de pouvoir l’utiliser.

Activez l'appareil à distance via le logiciel client iVMS-4200.

② Configuration à distance

 Remarque : Pour plus de détails sur la configuration, consultez le manuel d’utilisation.

DEUTSCH

Verweise auf Schaubilder

1 Aufbau

- | | | |
|---------------------|-----------------------|---------------------|
| ① Mikrofon | ② Kamera | ③ Statusanzeige |
| ④ Taste | ⑤ Kartenlesebereich | ⑥ Lautsprecher |
| ⑦ Anschlussklemmen | ⑧ Debug-Anschluss | ⑨ SABOTAGE |
| ⑩ Feststellschraube | ⑪ TF-Kartensteckplatz | ⑫ Netzwerkanschluss |

Hinweis: Der Aufbau des Geräts variiert je nach Modell. Beziehen Sie sich auf das tatsächliche Gerät.

Anzeigen

Entriegeln: Grün Anruf: Orange Kommunikation: Weiß

2 Anschlüsse und Verkabelung

Hinweis: Die Beschreibung der Verkabelung finden Sie im Benutzerhandbuch.

3 Installationszubehör

Hinweis: Entnehmen Sie den Umfang des Installationszubehörs dem Benutzerhandbuch.

4 Installation

Bevor Sie beginnen

- Achten Sie darauf, dass sich das Gerät in der Verpackung in gutem Zustand befindet und alle Montageteile enthalten sind.
- Achten Sie darauf, dass alle relevanten Geräte während der Montage ausgeschaltet sind.
- Überprüfen Sie die Produktspezifikation für die Installationsumgebung.

Hinweis: Einzelheiten zur Installation finden Sie in der Abbildung und im Benutzerhandbuch.

5 Konfiguration

① Gerät aktivieren

Bevor Sie das Gerät benutzen können, müssen Sie zunächst ein sicheres Passwort festlegen, um das Gerät zu aktivieren.

Aktivierung aus der Ferne über das Web oder die iVMS-4200 Client-Software.

② Fernkonfiguration

Hinweis: Weitere Informationen zur Konfiguration finden Sie im Benutzerhandbuch.

ESPAÑOL

Referencias del diagrama

1 Apariencia

- | | | |
|-----------------------|-------------------------------|-------------------|
| ① Micrófono | ② Cámara | ③ Piloto |
| ④ Botón | ⑤ Área de lectura de tarjetas | ⑥ Altavoz |
| ⑦ Terminales | ⑧ Puerto de depuración | ⑨ MANIPULACIÓN |
| ⑩ Tornillo de presión | ⑪ Ranura para tarjeta TF | ⑫ Interfaz de red |

Nota: el aspecto del dispositivo varía en función del modelo. Remítase al dispositivo en cuestión.

Descripción del indicador

Desbloquear: Verde Llamar: naranja Comunicar: blanco

2 Terminal y cableado

Nota: Para ver una descripción del cableado, consulte el manual de usuario.

3 Accesorio de instalación

Nota: consulte el manual de usuario para ver las dimensiones de los accesorios de instalación.

4 Instalación

Antes de comenzar

- Asegúrese de que el dispositivo incluido esté en buenas condiciones y se incluyan todas las piezas de ensamblaje.
- Asegúrese de que todos los equipos relacionados estén apagados durante la instalación.
- Consulte las especificaciones del producto al realizar la instalación.

Nota: Nota: consulte las ilustraciones y el manual de usuario para conocer el procedimiento de instalación.

5 Configuración

5 Activar dispositivo

① Antes de poder utilizar el dispositivo es necesario activarlo estableciendo una contraseña segura.

Actívelo a distancia a través de la página web o el software de cliente iVMS-4200.

Configuración remota

② Nota: consulte el manual de usuario para ver la configuración.

PORTUGUÊS

Referências do diagrama

1 Aspeto

- | | | |
|-----------------------|------------------------------|---------------------|
| ① Microfone | ② Câmara | ③ Indicador |
| ④ Botão | ⑤ Área de leitura de cartões | ⑥ Altifalante |
| ⑦ Terminais | ⑧ Porta de depuração | ⑨ ADULTERAÇÃO |
| ⑩ Parafuso de fixação | ⑪ Ranhura Para Cartão TF | ⑫ Interface de rede |

Nota: O aspeto do dispositivo varia consoante o modelo. Consulte o próprio dispositivo.

Descrição do indicador

Desbloqueado: Verde Chamada: Cor de laranja Comunicar: Branco

2 Terminal e cablagem

Nota: Para obter a descrição da fiação, consulte o Manual de Utilizador.

3 Acessório para instalação

Nota: Para obter a dimensão dos acessórios para instalação, consulte o Manual do Utilizador.

4 Instalação

Antes de começar

- Certifique-se de que o dispositivo na embalagem se encontra em boas condições e de que todas as peças de montagem estão incluídas.
- Certifique-se de que, durante a instalação, todo o equipamento relacionado se encontra desligado.
- Verifique a especificação do produto para o ambiente de instalação.

Nota: Para a instalação, consulte a figura e o Manual do Utilizador.

5 Configuração

① Ativar dispositivo

Antes de poder utilizar o dispositivo, é necessário ativá-lo primeiro, definindo uma palavra-passe segura.

Ative o dispositivo remotamente através da Web ou do software iVMS-4200 do cliente.

② Configuração remota

Nota: Para obter informações sobre a configuração remota, consulte o Manual do Utilizador.

NEDERLANDS

Schemareferenties

1 Uiterlijk

- | | | |
|-----------------|-----------------------|-------------------|
| ① Microfoon | ② Camera | ③ Pictogram |
| ④ Toets | ⑤ Kaartleesgedeelte | ⑥ Luidspreker |
| ⑦ Aansluitingen | ⑧ Poort voor debuggen | ⑨ MANIPULATIE |
| ⑩ Stelschroef | ⑪ Sleuf TF-kaart | ⑫ Netwerkiterface |

Opmerking: De verschijningsvorm van het apparaat kan variëren naar gelang de verschillende modellen. Verwijst naar het daadwerkelijke apparaat.

Indicatorbeschrijving

Ontgrendelen: Groen Bellen: Oranje Communiceren: Wit

2 Aansluitingen en bedrading

Opmerking: De omschrijving van de bedrading verwijst naar de gebruiksaanwijzing.

3 Installatie-accessoire

Opmerking: Raadpleeg de gebruikershandleiding voor de afmetingen van installatie-accessoires.

4 Installatie

Voordat u begint

- Zorg dat het verpakte apparaat zich in goede staat bevindt en er geen onderdelen ontbreken.
- Zorg dat alle bijbehorende apparatuur tijdens de installatie is uitgeschakeld.
- Controleer de productspecificatie op geschiktheid in de installatieomgeving.

Opmerking: Raadpleeg voor installatie de afbeeldingen en de gebruikershandleiding.

5 Configuratie

① Apparaat activeren

U dient het apparaat voor gebruik eerst te activeren door er een sterk wachtwoord voor in te stellen.

Activeer op afstand via internet of iVMS-4200-clientsoftware.

② Configuratie op afstand

Opmerking: Raadpleeg de gebruikershandleiding voor de configuratie.

ČEŠTINA

Popis obrázků

1 Vzhled

- | | | |
|-----------------|----------------------|--------------------------|
| ① Mikrofon | ② Kamera | ③ Indikátor |
| ④ Tlačítko | ⑤ Oblast čtení karty | ⑥ Reproduktor |
| ⑦ Svorky | ⑧ Ladicí port | ⑨ NEOPRÁVNĚNÉ MANIPULACE |
| ⑩ Stavěcí šroub | ⑪ Slot pro kartu TF | ⑫ Síťové rozhraní |

Poznámka: Vzhled zařízení se u různých modelů liší. Viz konkrétní zařízení.

Popis indikátoru

Odemknout: Zelená Volání: Oranžová Komunikace: Bílá

2 Svorka a zapojení

Poznámka: Popis zapojení viz uživatelská příručka.

3 Příslušenství pro instalaci

4 Montáž

Dříve než začnete

- Ujistěte se, zda je zařízení v balení v dobrém stavu a zda jsou přítomny všechny dodávané součásti.
- Ujistěte se, že veškerá příslušná zařízení jsou během instalace vypnutá.
- Zkontrolujte technické údaje produktu týkající se prostředí instalace.

Poznámka: Při instalaci se řiďte obrázkem a uživatelskou příručkou.

5 Konfigurace

① Aktivace zařízení

Před použitím zařízení je musíte aktivovat nastavením silného hesla.

Zařízení se aktivuje vzdáleně na webu nebo prostřednictvím klientského softwaru iVMS-4200.

② Vzdálená konfigurace

Poznámka: Konfiguraci naleznete v uživatelské příručce.

ITALIANO

Riferimento schemi

1 Aspetto

- | | | |
|-------------------|--------------------------|-----------------------|
| ① Microfono | ② Telecamera | ③ Indicatore |
| ④ Pulsante | ⑤ Area di lettura schede | ⑥ Altoparlante |
| ⑦ Terminali | ⑧ Porta di debugging | ⑨ MANOMISSIONE |
| ⑩ Vite di arresto | ⑪ Slot per scheda TF | ⑫ Interfaccia di rete |

Nota: l'aspetto del dispositivo varia in base al modello. Fare riferimento al dispositivo effettivo.

Descrizione degli indicatori

Sblocco: Verde Chiamata: arancione Comunicazione: bianco

2 Terminale e cablaggio

Nota: la descrizione del cablaggio fa riferimento al Manuale dell’utente.

3 Accessori per l’installazione

Nota: Per le dimensioni degli accessori di installazione, consultare il Manuale dell’utente.

4 Installazione

Prima di iniziare

- Verificare il dispositivo contenuto nella confezione sia in buone condizioni e che tutti gli elementi di assemblaggio siano presenti.
- Verificare che durante l’installazione tutte apparecchiature correlate siano spente.
- Controllare che le specifiche del prodotto corrispondano a quelle dell’ambiente di installazione.

Nota: Per l’installazione, fare riferimento alla figura e al Manuale dell’utente.

5 Configurazione

① Attiva dispositivo

Prima di utilizzare il dispositivo è necessario attivarlo impostando una password sicura.

Attivazione remota via Web o tramite il software client iVMS-4200.

② Configurazione remota

Nota: Per la configurazione, consultare il Manuale dell’utente.

DANSK

Diagramoversigt

1 Beskrivelse

- | | | |
|---------------------|--------------------------|----------------|
| ① Mikrofon | ② Kamera | ③ Kontrollampe |
| ④ Knap | ⑤ Område til kortlæsning | ⑥ Højtaler |
| ⑦ Terminaler | ⑧ Port til fejlfinding | ⑨ MANIPULATION |
| ⑩ Fastspændingsbolt | ⑪ TF-kortplads | ⑫ Netværksstik |

Bemærk: Enhedens udseende kan variere afhængigt af model. Der henvises til den faktiske enhed.

Beskrivelse af kontrollampe

Lås op: Grøn Opkald: Orange Kommunikér: Hvid

2 Terminal og ledningsføring

Bemærk: For beskrivelse af kabelføring henvises til brugervejledningen.

3 Installationstilbehør

Bemærk: Find målene for installationstilbehør i brugervejledningen.

4 Installation

Før du starter

- Kontrollér, at enheden i pakken er i god tilstand, og at alle dele til samling medfølger.
- Kontrollér, at alt tilknyttet udstyr er slukket under installationen.
- Kontrollér produktspecifikationerne for installationsmiljøet.

Bemærk: Find oplysninger om installationen i figuren og brugervejledningen.

5 Konfiguration

① Aktivér enhed

Du skal først aktivere enheden ved at indstille en stærk adgangskode, før du kan anvende enheden.

Aktivér via fjernbetjening på nettet eller via iVMS-4200-klientsoftware.

② Fjernbetjent konfiguration

Bemærk: Find oplysninger om konfiguration i brugervejledningen.

MAGYAR					
Az ábra jelölései					
1 Külső megjelenés	 	 	 	 	
① Mikrofon	② Kamera	③ Jelző	 	 	
④ Gomb	⑤ Kártyaolvasó terület	⑥ Hangszóró	 	 	
⑦ Csatlakozók	⑧ Hibakereső port	⑨ SZABOTÁZSAKPCSOLO	 	 	
⑩ Állítócsavar	⑪ TF- (SD-) kártyanyílás	⑫ Hálózati csatlakozó	 	 	

Megjegyzés: Az eszköz megjelenése a különböző modellektől függően változik. Lásd az aktuális eszközt.

- | | | | | | |
|--|----------------|---------------------|--|--|--|
| Jelzés leírása | | | | | |
| Nyitás: Zöld | Hívás: Narancs | Kommunikáció: Fehér | | | |
| 2 Csatlakozó és vezetékek | | | | | |
| Megjegyzés: A huzalozás leírása a használati útmutatóban leírtakra hivatkozik. | | | | | |

- | | | | | | |
|--|--|--|--|--|--|
| 3 Szerelési eszköz | | | | | |
| Megjegyzés: A szerelési eszközök méretét a felhasználói útmutatóban találja. | | | | | |
| 4 Telepítés | | | | | |

A kezdés előtt

- Győződjön meg arról, hogy a csomagban található eszköz kifogástalan állapotú, és egyetlen szerelési tartozék sem hiányzik.
- Bizonyosodjon meg arról, hogy minden kapcsolódó eszközt áramtalanított a felszerelés ideje alatt.
- A telepítési környezetre vonatkozóan ellenőrizze a termék műszaki adatait.

Megjegyzés: A telepítéssel kapcsolatban lásd az ábrát, illetve a felhasználói útmutatót.

- | | | | | | |
|--|--|--|--|--|--|
| 5 Konfigurálás | | | | | |
| ① Eszköz aktiválása | | | | | |
| Az eszköz használata előtt egy erős jelszó beállításával aktiválnia kell az eszközt. Távoli aktiválás a weben vagy iVMS-4200 kliensszoftveren keresztül. | | | | | |
| ② Távoli konfigurálás | | | | | |
| Megjegyzés: A konfigurálással kapcsolatos tudnivalókat a felhasználói útmutatóban találja. | | | | | |

BAHASA INDONESIA
Referensi Diagram

- | | | | | | |
|-------------------------------|--------------------------------|-----------------------------------|----------------|----------------|----------------|
| 1 Tampilan | | | | | |
| ① Mikrofon | ② Kamera | ③ Indikator | | | |
| ④ Tombol | ⑤ Area Baca Kartu | ⑥ Pengeras Suara | | | |
| ⑦ Terminal | ⑧ Port Debugging | ⑨ PERUSAKAN | | | |
| ⑩ Sekrup Setelan | ⑪ Slot Kartu TF | ⑫ Antarmuka Jaringan | | | |

Catatan: Tampilan perangkat beragam tergantung model. Silakan merujuk ke perangkat yang sebenarnya.

- | | | | | | |
|--|-------------------|-------------------|--|--|--|
| Deskripsi Indikator | | | | | |
| Buka: Hijau | Panggilan: Oranye | Komunikasi: Putih | | | |
| 2 Terminal dan Perkabelan | | | | | |
| Catatan: Untuk deskripsi perkabelan, silakan merujuk ke Manual Pengguna. | | | | | |
| 3 Aksesori Pemasangan | | | | | |
| Catatan: Untuk dimensi aksesori pemasangan, silakan merujuk ke Manual Pengguna. | | | | | |
| 4 Pemasangan | | | | | |
| <i>Sebelum Anda Memulai</i> | | | | | |
| <ul style="list-style-type: none">Pastikan perangkat dalam kemasan kondisinya bagus dan semua bagian-bagiannya disertakan. Pastikan semua peralatan yang terkait dinonaktifkan selama pemasangan. Periksa spesifikasi produk terhadap lingkungan pemasangan. | | | | | |

- | | | | | | |
|--|--|--|--|--|--|
| 5 Konfigurasi | | | | | |
| ① Aktifkan Perangkat | | | | | |
| Pertama Anda harus mengaktifkan perangkat dengan membuat kata sandi yang kuat sebelum perangkat dapat digunakan. | | | | | |
| Aktifkan dari jarak jauh melalui web atau perangkat lunak klien iVMS-4200. | | | | | |
| ② Konfigurasi Jarak Jauh | | | | | |
| Catatan: Untuk konfigurasi, silakan merujuk ke Manual Pengguna. | | | | | |

POLSKI					
Opis diagramu					
1 Elementy urządzenia	 	 	 	 	
① Mikrofon	② Kamera	③ Wskaźnik	 	 	
④ Przycisk	⑤ Czytnik kart	⑥ Głośnik	 	 	
⑦ Złącze	⑧ Złącze do debugowania	⑨ Zabezpieczenie antysabotażowe	 	 	
⑩ Śruba ustalająca	⑪ Gniazdo karty TF	⑫ Złącze sieciowe	 	 	

Uwaga: Wygląd urządzenia jest zależny od modelu. Skorzystaj ze specyfikacji danego urządzenia.

- | | | | | | |
|---|--------------------------|--------------------|--|--|--|
| Opis wskaźników | | | | | |
| Odblokowanie: zielony | Połączenie: pomarańczowy | Komunikacja: biały | | | |
| 2 Złącza i połączenia | | | | | |
| Uwaga: Opis połączeń jest dostępny w podręczniku użytkownika. | | | | | |

- | | | | | | |
|---|--|--|--|--|--|
| 3 Akcesoria instalacyjne | | | | | |
| Uwaga: Aby uzyskać informacje dotyczące wymiarów akcesoriów instalacyjnych, skorzystaj z podręcznika użytkownika. | | | | | |
| 4 Instalacja | | | | | |
| <i>Zanim rozpocznesz</i> | | | | | |
| <ul style="list-style-type: none">Upewnij się, że urządzenie w pakiecie nie jest uszkodzone i dostarczono wszystkie elementy montażowe. Upewnij się, że zasilanie powiązanego wyposażenia jest wyłączone podczas instalacji. Sprawdź specyfikacje produktu dotyczące warunków otoczenia w miejscu instalacji. | | | | | |
| Uwaga: Aby uzyskać informacje dotyczące instalacji, skorzystaj z rysunku w podręczniku użytkownika. | | | | | |

- | | | | | | |
|---|--|--|--|--|--|
| 5 Konfiguracja | | | | | |
| ① Aktywuj urządzenie | | | | | |
| Przed użyciem urządzenia należy je aktywować, ustawiając silne hasło dla urządzenia. Aktywuj urządzenie zdalnie przy użyciu przeglądarki internetowej lub oprogramowania klienckiego iVMS-4200. | | | | | |
| ② Konfiguracja zdalna | | | | | |
| Uwaga: Aby uzyskać informacje dotyczące konfiguracji, skorzystaj z podręcznika użytkownika. | | | | | |

မြန်မာ
ပုံအညွှန်း:

- | | | | | | |
|-------------------------------|--|--------------------------------------|----------------|----------------|----------------|
| 1 ပုံသဏ္ဍာန် | | | | | |
| ① ဗိုက်ကရိုဖုန်း | ② ကင်မရာ | ③ အချက်ပြမီး | | | |
| ④ ခလုတ် | ⑤ ကဒ် ဖတ်သည့် ဧရိယာ | ⑥ ဝီဘီကာ | | | |
| ⑦ တာမီနယ်များ | ⑧ အမှားရှာဖွေဖယ်ရှားခြင်း လိုင်းခေါက် | ⑨ ပြောင်းလဲမှု အကာအကွယ် | | | |
| ⑩ ဆက်တင် ဝက်အူ | ⑪ TF ကတ်ခေါက် | ⑫ ကွန်ရက် အင်တာဖေ့စ် | | | |

မှတ်ချက်- ကိရိယာအသွင်အပြင်သည် ဖော်ဖော်အမျိုးအစားခေါ် မှတ်ညွှန်းပြားသည်၊ ဟကတ်ကိရိယာကို ကြည့်ရှုပါ။

- | | | | | | |
|--|----------------------------|------------------------|--|--|--|
| အညွှန်းဖော်ပြချက် | | | | | |
| သော့ဖွင့်ရန် - အစိမ်းရောင် | ခေါ်ဆိုရန် - လိမ္မော်ရောင် | ဆက်သွယ်ရန် - အဖြူရောင် | | | |
| 2 တာမီနယ်နှင့် ဝါယာသွယ်တန်းမှု | | | | | |
| မှတ်ချက်- ဖော်ပြချက်များအတွက် အသုံးပြုသူလမ်းညွှန်ကို ဖတ်ရှုပါ။ | | | | | |

- | | | | | | |
|---|--|--|--|--|--|
| 3 အပိုပစ္စည်း တပ်ဆင်ခြင်း | | | | | |
| မှတ်ချက်- အပိုပစ္စည်း တပ်ဆင်ခြင်း အတိုင်းအတာအတွက် ကျေးဇူးပြု၍ သုံးစွဲသူ လက်စွဲကို ကိုးကားပါ။ | | | | | |
| 4 တပ်ဆင်ခြင်း | | | | | |
| မဝတင်မီ | | | | | |
| <ul style="list-style-type: none">အထုပ်သည် အခြေအနေ ကောင်းသော အနေအထားတွင် ရှိပြီး တပ်ဆင်ရမည့် အစိတ်အပိုင်း အားလုံး ပါဝင်သည်။ တပ်ဆင်စဉ်အတွင်း သက်ဆိုင်ရာ ကိရိယာများအားလုံးကို သေချာစွာ ပါဝါ ပိတ်ထားပါ။ တပ်ဆင်မှု ပတ်ဝန်းကျင်အတွက် ထုတ်ကုန် သတ်မှတ်ဖော်ပြချက်များကို စစ်ဆေးပါ။ | | | | | |
| မှတ်ချက်- တပ်ဆင်ခြင်းအတွက် ကိရိနကနံ့များနှင့် သုံးစွဲသူ လက်စွဲကို ကိုးကားပါ။ | | | | | |

- | | | | | | |
|---|--|--|--|--|--|
| 5 ပုံစံချခြင်း | | | | | |
| ① ကိရိယာကို စတင်ပါ | | | | | |
| သင်သည် ကိရိယာကို အသုံးပြုနိုင်သေးမီ အားကောင်းနိုင်မာသော စကားမှတ်ကို ထည့်သွင်းခြင်းဖြင့် ကိရိယာကို စတင်အသက်သွင်းရန် လိုအပ်သည်။ | | | | | |
| ဝက်ဘ်ဆိုဒ်မှ သို့မဟုတ် iVMS-4200 သုံးစွဲသူ ဆော့စ်ဝဲမှ တဆင့် အသက်သွင်းစတင်ပါ။ | | | | | |
| ② အပေးထိန်း ကိန်းဂဏန်းများ | | | | | |
| မှတ်ချက်- ကိန်းဂဏန်းများအတွက် ကျေးဇူးပြု၍ သုံးစွဲသူ လက်စွဲကို ကိုးကားပါ။ | | | | | |

ROMÂNĂ					
Referințe diagramă					
1 Aspect	 	 	 	 	
① Microfon	② Cameră	③ Indicator	 	 	
④ Buton	⑤ Zonă citire card	⑥ Difuzor	 	 	
⑦ Terminale	⑧ Port de corectare a erorilor	⑨ FURT	 	 	
⑩ Șurub de fixare	⑪ Slot Card TF	⑫ Interfață de rețea	 	 	

Notă: Aspectul dispozitivului variază în funcție de diferite modele. Se referă la dispozitivul actual.

- | | | | | | |
|---|---------------------|-----------------|--|--|--|
| Descriere indicator | | | | | |
| Deblocare: Verde | Apelare: Portocaliu | Comunicare: Alb | | | |
| 2 Terminal și cablare | | | | | |
| Notă: Descrierea cablării face referire la manualul de utilizare. | | | | | |

- | | | | | | |
|---|--|--|--|--|--|
| 3 Accesorii pentru instalare | | | | | |
| Notă: Pentru dimensiunile accesoriilor de instalare, vă rugăm să consultați manualul de utilizare. | | | | | |
| 4 Instalarea | | | | | |
| <i>Înainte sa începeți</i> | | | | | |
| <ul style="list-style-type: none">Asigurați-vă că dispozitivul din pachet este în stare bună și că toate piesele pentru asamblare sunt incluse. Asigurați-vă că toate echipamentele aferente sunt oprite în timpul instalării. Verificați specificațiile produsului pentru mediul de instalare. | | | | | |
| Notă: Pentru instalare, consultați figura și manualul de utilizare. | | | | | |

- | | | | | | |
|---|--|--|--|--|--|
| 5 Configurare | | | | | |
| ① Activarea dispozitivului | | | | | |
| Pentru a putea utiliza dispozitivul, trebuie mai întâi să activați dispozitivul setând o parolă puternică. Activați de la distanță prin web sau software-ul client iVMS-4200. | | | | | |
| ② Configurare la distanță | | | | | |
| Notă: Pentru configurare, consultați manualul de utilizare. | | | | | |

TÜRKÇE
Şema Referansları

- | | | | | | |
|----------------------------|------------------------------------|---------------------------|----------------|----------------|----------------|
| 1 Görünüm | | | | | |
| ① Mikrofon | ② Kamera | ③ Gösterge | | | |
| ④ Düğme | ⑤ Kart Okuma Alanı | ⑥ Hoparlör | | | |
| ⑦ Terminaller | ⑧ Hata Ayıklama Portu | ⑨ KURCALAMA | | | |
| ⑩ Ayar Vidası | ⑪ TF Kart Yuvası | ⑫ Ağ Arayüzü | | | |

Not: Çihazın görünümü farklı modellere göre değişklik gösterir. Asıl çihaza bakın.

- | | | | | | |
|--|----------------|-----------------|--|--|--|
| Gösterge Açıklaması | | | | | |
| Kilidini aç: Yeşil | Çağrı: Turuncu | İletişim: Beyaz | | | |
| 2 Terminal ve Kablolama | | | | | |
| Not: Kablo bağlantı açıklaması için Kullanım Kılavuzuna bakın. | | | | | |

- | | | | | | |
|---|--|--|--|--|--|
| 3 Kurulum Aksesuarı | | | | | |
| Not: Kurulum aksesuarlarının boyutları için lütfen Kullanım Kılavuzuna bakın. | | | | | |
| 4 Kurulum | | | | | |
| <i>Başlamadan Önce</i> | | | | | |
| <ul style="list-style-type: none">Paketteki çihazın iyi durumda olduğundan ve tüm montaj parçalarının bulunduğundan emin olun. Kurulum esnasında ilgili tüm ekipmanların kapalı olduğundan emin olun. Kurulum ortamı için ürün teknik özelliklerini kontrol edin. | | | | | |
| Not: Kurulum için sekle ve Kullanım Kılavuzuna bakın. | | | | | |

- | | | | | | |
|---|--|--|--|--|--|
| 5 Yapılandırma | | | | | |
| ① Cihazı Etkinleştir | | | | | |
| Çihazı kullanabilmeniz için önce güçlü bir parola ayarlayarak cihazı etkinleştirmeniz gerekir. Web veya iVMS-4200 istemci yazılımı ile uzaktan etkinleştirin. | | | | | |
| ② Uzaktan Yapılandırma | | | | | |
| Not: Yapılandırma için lütfen Kullanım Kılavuzuna bakın. | | | | | |

SLOVENČINA					
Referenčné schémy					
1 Vzhľad	 	 	 	 	
① Mikrofón	② Kamera	③ Indikátor	 	 	
④ Tlačidlo	⑤ Miesto čítania kariet	⑥ Reproduktor	 	 	
⑦ Svorky	⑧ Ladiaci port	⑨ SNÍMAČ MANIPULÁCIE	 	 	
⑩ Nastavovacia skrutka	⑪ Zásuvka na kartu TF	⑫ Sieťové rozhranie	 	 	

Poznámka: Vzhľad zariadenia sa líši v závislosti od modelu. Porovnajte so skutočným zariadením.

- | | | | | | |
|---|-----------------|--------------------|--|--|--|
| Popis kontrolky | | | | | |
| Otvorenie: Zelená | Hovor: Oranžová | Komunikácia: Biela | | | |
| 2 Terminál a kabeláž | | | | | |
| Poznámka: Popis kabeláže nájdete v používateľskej príručke. | | | | | |

- | | | | | | |
|--|--|--|--|--|--|
| 3 Inštaláčné príslušenstvo | | | | | |
| Poznámka: Rozmery inštaláčného príslušenstva nájdete v používateľskej príručke. | | | | | |
| 4 Montáž | | | | | |
| <i>Pred spustením</i> | | | | | |
| <ul style="list-style-type: none">Uistite sa, že zariadenie v balení je v dobrom stave a všetky montážne časti sú súčasťou balenia. Počas inštalácie sa uistite, že sú všetky súvisiace zariadenia vypnuté. Naštudujte si špecifikáciu výrobku a vhodné prostredie inštalácie. | | | | | |
| Poznámka: Informácie o správnej inštalácii nájdete na obrázku a v používateľskej príručke. | | | | | |

- | | | | | | |
|--|--|--|--|--|--|
| 5 Konfigurácia | | | | | |
| ① Aktivácia zariadenia | | | | | |
| Pred použitím zariadenia ho musíte najskôr aktivovať nastavením silného hesla. Zariadenie aktivujte na diaľku prostredníctvom webu alebo klientskeho softvéru iVMS-4200. | | | | | |
| ② Konfigurácia na diaľku | | | | | |
| Poznámka: Informácie o konfigurácii nájdete v používateľskej príručke. | | | | | |

РУССКИЙ
Пояснения к рисункам

- | | | | | | |
|----------------------------------|--|----------------------------------|----------------|----------------|----------------|
| 1 Внешний вид | | | | | |
| ① Микрофон | ② Камера | ③ Индикатор | | | |
| ④ Кнопка | ⑤ Область считывателя карты | ⑥ Динамик | | | |
| ⑦ Разъемы | ⑧ Порт отладки | ⑨ ВЗЛОМ | | | |
| ⑩ Установочный винт | ⑪ Slot для карты TF | ⑫ сетевой интерфейс | | | |

Примечание. Внешний вид устройства может отличаться в зависимости от модели. См. фактическое устройство.

- | | | | | | |
|--------------------------------------|------------------|--------------|--|--|--|
| Описание индикатора | | | | | |
| Открытие: зеленый | Вызов: оранжевый | Связь: белый | | | |
| 2 Терминал и схема соединения | | | | | |

