



Bracket

Quick Start Guide

# Contents

<b>English</b>	<b>1</b>
<b>Français</b>	<b>4</b>
<b>Deutsch</b>	<b>6</b>
<b>Español</b>	<b>8</b>
<b>Italiano</b>	<b>10</b>
<b>Português</b>	<b>12</b>
<b>Nederlands</b>	<b>14</b>
<b>Čeština</b>	<b>16</b>
<b>Dansk</b>	<b>18</b>
<b>Magyar</b>	<b>20</b>
<b>Polski</b>	<b>22</b>
<b>Română</b>	<b>24</b>
<b>Slovenčina</b>	<b>26</b>
<b>Bahasa Indonesia</b>	<b>28</b>
<b>🇮🇵</b>	<b>30</b>
<b>Türkçe</b>	<b>32</b>
<b>Русский</b>	<b>34</b>
<b>Українська</b>	<b>36</b>

**© 2020 Hangzhou Hikvision Digital Technology Co., Ltd. All rights reserved.**

This Manual is the property of Hangzhou Hikvision Digital Technology Co., Ltd. or its affiliates (hereinafter referred to as "Hikvision"), and it cannot be reproduced, changed, translated, or distributed, partially or wholly, by any means, without the prior written permission of Hikvision. Unless otherwise expressly stated herein, Hikvision does not make any warranties, guarantees or representations, express or implied, regarding to the Manual, any information contained herein.

## About this Manual

The Manual includes instructions for using and managing the Product. Pictures, charts, images and all other information hereinafter are for description and explanation only. The information contained in the Manual is subject to change, without notice, due to firmware updates or other reasons. Please find the latest version of this Manual at the Hikvision website (<https://www.hikvision.com>). Please use this Manual with the guidance and assistance of professionals trained in supporting the Product.

## Trademarks

- **HIKVISION** and other Hikvision's trademarks and logos are the properties of Hikvision in various jurisdictions.
- Other trademarks and logos mentioned are the properties of their respective owners.

## Disclaimer

TO THE MAXIMUM EXTENT PERMITTED BY APPLICABLE LAW, THIS MANUAL AND THE PRODUCT DESCRIBED, WITH ITS HARDWARE, SOFTWARE AND FIRMWARE, ARE PROVIDED "AS IS" AND "WITH ALL FAULTS AND ERRORS". HIKVISION MAKES NO WARRANTIES, EXPRESS OR IMPLIED, INCLUDING WITHOUT LIMITATION, MERCHANTABILITY, SATISFACTORY QUALITY, OR FITNESS FOR A PARTICULAR PURPOSE. THE USE OF THE PRODUCT BY YOU IS AT YOUR OWN RISK. IN NO EVENT WILL HIKVISION BE LIABLE TO YOU FOR ANY SPECIAL, CONSEQUENTIAL, INCIDENTAL, OR INDIRECT DAMAGES, INCLUDING, AMONG OTHERS, DAMAGES FOR LOSS OF BUSINESS PROFITS, BUSINESS INTERRUPTION, OR LOSS OF DATA, CORRUPTION OF SYSTEMS, OR LOSS OF DOCUMENTATION, WHETHER BASED ON BREACH OF CONTRACT, TORT (INCLUDING NEGLIGENCE), PRODUCT LIABILITY, OR OTHERWISE, IN CONNECTION WITH THE USE OF THE PRODUCT, EVEN IF HIKVISION HAS BEEN ADVISED OF THE POSSIBILITY OF SUCH DAMAGES OR LOSS.

YOU ACKNOWLEDGE THAT THE NATURE OF INTERNET PROVIDES FOR INHERENT SECURITY RISKS, AND HIKVISION SHALL NOT TAKE ANY RESPONSIBILITIES FOR ABNORMAL OPERATION, PRIVACY LEAKAGE OR OTHER DAMAGES RESULTING FROM CYBER-ATTACK, HACKER ATTACK, VIRUS INFECTION, OR OTHER INTERNET SECURITY RISKS; HOWEVER, HIKVISION WILL PROVIDE TIMELY TECHNICAL SUPPORT IF REQUIRED.

YOU AGREE TO USE THIS PRODUCT IN COMPLIANCE WITH ALL APPLICABLE LAWS, AND YOU ARE SOLELY RESPONSIBLE FOR ENSURING THAT YOUR USE CONFORMS TO THE APPLICABLE LAW. ESPECIALLY, YOU ARE RESPONSIBLE, FOR USING THIS PRODUCT IN A MANNER THAT DOES NOT INFRINGE ON THE RIGHTS OF THIRD PARTIES, INCLUDING WITHOUT LIMITATION, RIGHTS OF PUBLICITY, INTELLECTUAL PROPERTY RIGHTS, OR DATA PROTECTION AND OTHER PRIVACY RIGHTS. YOU SHALL NOT USE THIS PRODUCT FOR ANY PROHIBITED END-USES, INCLUDING THE DEVELOPMENT OR PRODUCTION OF WEAPONS OF MASS DESTRUCTION, THE DEVELOPMENT OR PRODUCTION OF CHEMICAL OR BIOLOGICAL WEAPONS, ANY ACTIVITIES IN THE CONTEXT RELATED TO ANY NUCLEAR EXPLOSIVE OR UNSAFE NUCLEAR FUEL-CYCLE, OR IN SUPPORT OF HUMAN RIGHTS ABUSES.

IN THE EVENT OF ANY CONFLICTS BETWEEN THIS MANUAL AND THE APPLICABLE LAW, THE LATER PREVAILS.

## Safety Instruction

You must carefully read the safety instructions before using and installing the product.

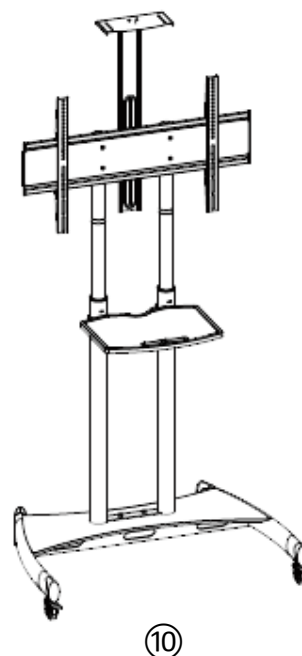
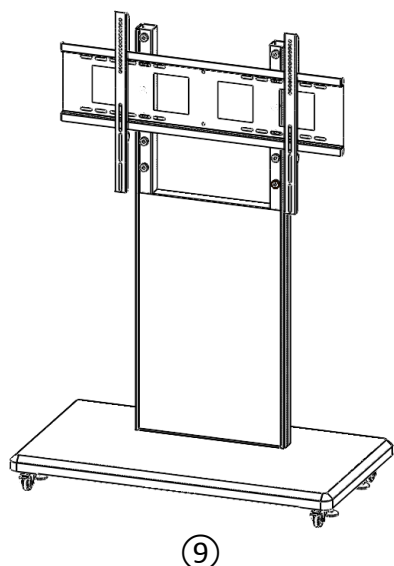
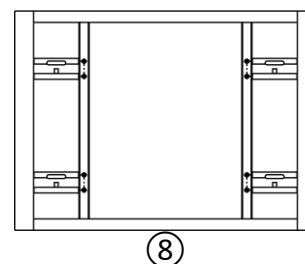
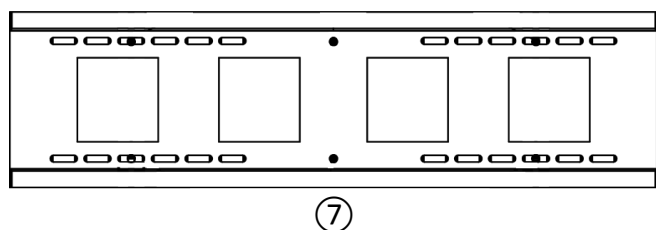
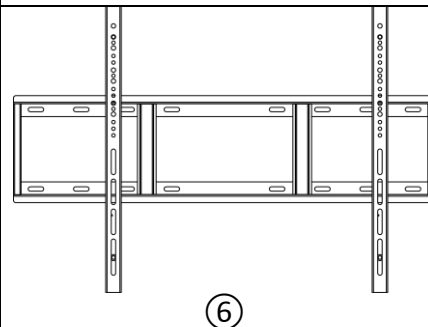
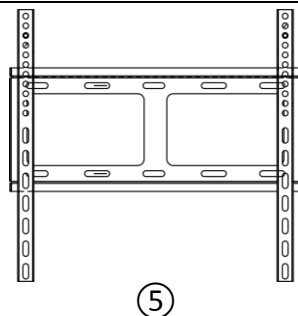
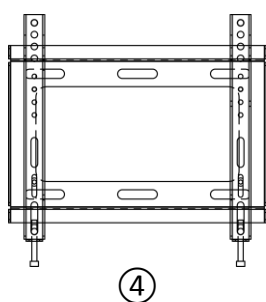
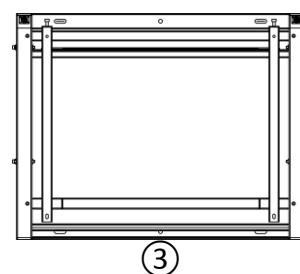
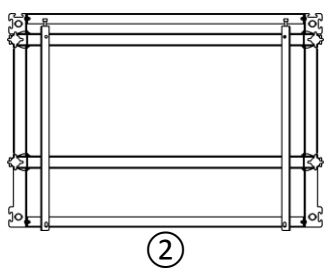
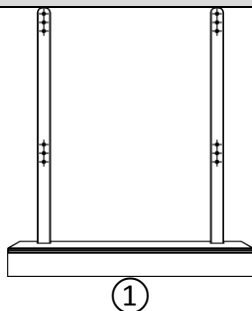
### Warnings & Cautions:

- Install the equipment according to the instructions in this manual.
- To prevent injury, this equipment must be securely attached to the floor/wall in accordance with the installation instructions.
- NEVER place items that might tempt children to climb, such as toys and remote controls, on the top of the equipment.
- CAUTION: This equipment is for use only with specified devices. Use with other equipment may result in instability causing injury.

### Note:

The appearance of brackets may vary with product model. The following figures are for illustration purpose only.

Appearance



Type	Applicable Product	Installation Steps
Base	Monitor ①	<ol style="list-style-type: none"><li>1. Secure the base plate to the base.</li><li>2. Mount the display onto the base bracket.</li></ol>
Wall-Mounted	LCD Display ② ③ Monitor ④ ⑤ ⑥ Interactive Tablet ⑦	<ol style="list-style-type: none"><li>1. Secure the bracket onto the wall.</li><li>2. Mount the display onto the wall-mounted bracket.</li></ol>
Modular	LCD Display ⑧	<ol style="list-style-type: none"><li>1. Mount the base.</li><li>2. Secure the modular bracket on the base .</li><li>3. Mount the display onto the modular bracket.</li></ol>
Mobile	Interactive Tablet ⑨ ⑩	<ol style="list-style-type: none"><li>1. Secure the bracket to the base.</li><li>2. Fix the backboard on the bracket.</li><li>3. Mount the device onto the mobile bracket.</li></ol>

© 2020 Hangzhou Hikvision Digital Technology Co., Ltd. Tous droits réservés.

Ce manuel appartient à Hangzhou Hikvision Digital Technology Co., Ltd. ou ses filiales (ci-après dénommé « Hikvision ») et ne peut pas être reproduit, modifié, traduit, ou publié, en partie ou dans sa totalité, en aucune façon que ce soit, sans l'autorisation écrite préalable de Hikvision. Sauf indication contraire expresse dans le présent document, Hikvision ne donne aucune garantie ou ne fait aucune représentation, expresse ou implicite, concernant le manuel, ou les informations qu'il contient.

## À propos de ce manuel

Ce manuel fournit des instructions d'utilisation et de gestion du produit. Les images, les tableaux, les figures et toutes les autres informations ci-après ne sont données qu'à titre de description et d'explication. Les informations contenues dans ce manuel sont modifiables sans préavis, en raison d'une mise à jour d'un micrologiciel ou pour d'autres raisons. Veuillez trouver la dernière version de ce manuel sur le site Internet de Hikvision (<https://www.hikvision.com>).

Veuillez utiliser ce mode d'emploi avec les conseils et l'assistance de professionnels spécialement formés dans la prise en charge de ce produit.

## Marques déposées

- **HIKVISION** et d'autres marques de commerce et logos de Hikvision appartiennent à Hikvision dans divers pays.
- Toutes les autres marques et tous les logos mentionnés appartiennent à leurs propriétaires respectifs.

## Clause d'exclusion de responsabilité

DANS LES LIMITES AUTORISÉES PAR LA LOI EN VIGUEUR, LE PRÉSENT MANUEL ET LE PRODUIT DÉCRIT, AINSI QUE SON MATÉRIEL, SES LOGICIELS ET SES MICROLOGICIELS, SONT FOURNIS « EN L'ÉTAT » ET « AVEC TOUS LES DÉFAUTS ET ERREURS ». HIKVISION NE FAIT AUCUNE GARANTIE, EXPLICITE OU IMPLICITE, Y COMPRIS, MAIS SANS S'Y LIMITER, DE QUALITÉ MARCHANDE, DE QUALITÉ SATISFAISANTE, OU D'ADÉQUATION À UN USAGE PARTICULIER. VOUS UTILISEZ LE PRODUIT À VOS PROPRES RISQUES. EN AUCUN CAS HIKVISION NE SERA TENU RESPONSABLE POUR TOUT DOMMAGE SPÉCIAL, CONSÉCUTIF, ACCESSOIRE OU INDIRECT, Y COMPRIS, ENTRE AUTRES, LES DOMMAGES RELATIFS À LA PERTE DE PROFITS D'ENTREPRISE, À L'INTERRUPTION D'ACTIVITÉS COMMERCIALES, OU LA PERTE DES DONNÉES, LA CORRUPTION DES SYSTÈMES, OU LA PERTE DES DOCUMENTS, S'ILS SONT BASÉS SUR UNE VIOLATION DE CONTRAT, UNE FAUTE (Y COMPRIS LA NÉGLIGENCE), LA RESPONSABILITÉ EN MATIÈRE DE PRODUITS, OU AUTRE, EN RAPPORT AVEC L'UTILISATION DU PRODUIT, MÊME SI HIKVISION A ÉTÉ INFORMÉ DE LA POSSIBILITÉ D'UN TEL DOMMAGE OU D'UNE TELLE PERTE.

VOUS RECONNAISSEZ QUE LA NATURE D'INTERNET EST SOURCE DE RISQUES DE SÉCURITÉ INHÉRENTS, ET HIKVISION SE DÉGAGE DE TOUTE RESPONSABILITÉ EN CAS DE FONCTIONNEMENT ANORMAL, DIVULGATION D'INFORMATIONS CONFIDENTIELLES OU AUTRES DOMMAGES DÉCOULANT D'UNE CYBERATTAQUE, D'UN PIRATAGE INFORMATIQUE, D'UNE INFECTION PAR DES VIRUS, OU AUTRES RISQUES DE SÉCURITÉ LIÉS À INTERNET ; TOUTEFOIS, HIKVISION FOURNIRA UNE ASSISTANCE TECHNIQUE DANS LES DÉLAIS, LE CAS ÉCHÉANT.

VOUS ACCEPTEZ D'UTILISER CE PRODUIT CONFORMÉMENT À L'ENSEMBLE DES LOIS EN VIGUEUR. IL EST DE VOTRE RESPONSABILITÉ EXCLUSIVE DE VEILLER À CE QUE VOTRE UTILISATION SOIT CONFORME À LA LOI APPLICABLE. IL VOUS APPARTIENT SURTOUT D'UTILISER CE PRODUIT D'UNE MANIÈRE QUI NE PORTE PAS ATTEINTE AUX DROITS DE TIERS, Y COMPRIS, MAIS SANS S'Y LIMITER, LES DROITS DE PUBLICITÉ, LES DROITS DE PROPRIÉTÉ INTELLECTUELLE, OU LA PROTECTION DES DONNÉES ET D'AUTRES DROITS À LA VIE PRIVÉE. VOUS NE DEVEZ PAS UTILISER CE PRODUIT POUR TOUTE UTILISATION FINALE INTERDITE, NOTAMMENT LA MISE AU POINT OU LA PRODUCTION D'ARMES DE DESTRUCTION MASSIVE, LA MISE AU POINT OU LA FABRICATION D'ARMES CHIMIQUES OU BIOLOGIQUES, LES ACTIVITÉS DANS LE CONTEXTE LIÉ AUX EXPLOSIFS NUCLÉAIRES OU AU CYCLE DU COMBUSTIBLE NUCLÉAIRE DANGEREUX, OU SOUTENANT LES VIOLATIONS DES DROITS DE L'HOMME.

EN CAS DE CONFLIT ENTRE CE MANUEL ET LES LOIS EN VIGUEUR, CES DERNIÈRES PRÉVALENT.

## Consignes de sécurité

Vous devez lire attentivement les consignes de sécurité avant d'utiliser et d'installer le produit.

### Avertissements et précautions :

- Installez l'équipement conformément aux instructions de ce manuel.
- Afin d'éviter tout accident, cet appareil doit être correctement attaché sur le sol/mur conformément aux instructions d'installation.
- Ne placez JAMAIS d'objets qui pourraient inciter les enfants à grimper, tels que des jouets et des télécommandes, sur le dessus de l'équipement.
- ATTENTION : Cet équipement est uniquement prévu pour une utilisation avec les dispositifs spécifiés. Toute utilisation avec d'autres équipements peut entraîner une instabilité pouvant causer des blessures.

### Remarque :

L'apparence des supports peut varier selon les modèles de produits. Les figures ci-dessous sont présentées uniquement à des fins d'illustration.

Type	Produit concerné	Étapes d'installation
Socle	Moniteur ①	<ol style="list-style-type: none"> <li>1. Fixez la plaque du socle au socle.</li> <li>2. Installez l'écran sur le support du socle.</li> </ol>
Installation murale	Écran LCD ② ③ Moniteur ④ ⑤ ⑥ Tablette interactive ⑦	<ol style="list-style-type: none"> <li>1. Fixez le support au mur.</li> <li>2. Installez l'écran sur le support mural.</li> </ol>
Modulaire	Écran LCD ⑧	<ol style="list-style-type: none"> <li>1. Installez le socle.</li> <li>2. Fixez le support modulaire au socle.</li> <li>3. Installez l'écran sur le support modulaire.</li> </ol>
Mobile	Tablette interactive ⑨ ⑩	<ol style="list-style-type: none"> <li>1. Fixez le support au socle.</li> <li>2. Fixez le panneau arrière au support.</li> <li>3. Installez l'appareil sur le support mobile.</li> </ol>

## © 2020 Hangzhou Hikvision Digital Technology Co., Ltd. Alle Rechte vorbehalten.

Diese Bedienungsanleitung ist Eigentum der Hangzhou Hikvision Digital Technology Co., Ltd. oder ihrer Tochtergesellschaften (im Folgenden als „Hikvision“ bezeichnet) und sie darf ohne vorherige schriftliche Genehmigung von Hikvision weder ganz noch teilweise reproduziert, geändert, übersetzt oder verteilt werden. Sofern hier nicht ausdrücklich anders angegeben, bietet Hikvision keine ausdrücklichen oder implizierten Garantien, Gewährleistungen oder Darstellungen bezüglich der Bedienungsanleitung und der darin enthaltenen Informationen.

### Hinweise zu dieser Bedienungsanleitung

Die Bedienungsanleitung beinhaltet Anleitungen zur Verwendung und Verwaltung des Produkts. Bilder, Diagramme, Abbildungen und alle sonstigen Informationen dienen nur der Beschreibung und Erklärung. Die Änderung der in der Bedienungsanleitung enthaltenen Informationen ist aufgrund von Firmware-Aktualisierungen oder aus anderen Gründen vorbehalten. Die neueste Version dieser Bedienungsanleitung finden Sie auf der Website von Hikvision (<https://www.hikvision.com>).

Bitte verwenden Sie diese Bedienungsanleitung unter Anleitung und Unterstützung von Fachleuten, die für den Support des Produkts geschult sind.

### Markenzeichen

- **HIKVISION** und andere Marken und Logos von Hikvision sind das Eigentum von Hikvision in verschiedenen Ländern.
- Andere hier erwähnte Marken und Logos sind Eigentum ihrer jeweiligen Inhaber.

### Haftungsausschluss

DIESE BEDIENUNGSANLEITUNG UND DAS BESCHRIEBENE PRODUKT MIT SEINER HARDWARE, SOFTWARE UND FIRMWARE WERDEN, SOWEIT GESETZLICH ZULÄSSIG, IN DER „VORLIEGENDEN FORM“ UND MIT „ALLEN FEHLERN UND IRRTÜMERN“ BEREITGESTELLT. HIKVISION ÜBERNIMMT KEINE AUSDRÜCKLICHEN ODER STILLSCHWEIGENDEN GARANTIEN, EINSCHLIEßLICH, ABER NICHT BESCHRÄNKT AUF DIE MARKTGÄNGIGKEIT, ZUFRIEDENSTELLENDEN QUALITÄT ODER EIGNUNG FÜR EINEN BESTIMMTEN ZWECK. DIE NUTZUNG DES PRODUKTS DURCH SIE ERFOLGT AUF IHRE EIGENE GEFAHR. IN KEINEM FALL IST HIKVISION IHNEN GEGENÜBER HAFTBAR FÜR BESONDERE, ZUFÄLLIGE, DIREKTE ODER INDIREKTE SCHÄDEN, EINSCHLIEßLICH, JEDOCH NICHT DARAUF BESCHRÄNKT, VERLUST VON GESCHÄFTSGEWINNEN, GESCHÄFTSUNTERBRECHUNG, DATENVERLUST, SYSTEMBESCHÄDIGUNG, VERLUST VON DOKUMENTATIONEN, SEI ES AUFGRUND VON VERTRAGSBRUCH, UNERLAUBTER HANDLUNG (EINSCHLIEßLICH FAHRLÄSSIGKEIT), PRODUKTHAFTUNG ODER ANDERWEITIG, IN VERBINDUNG MIT DER VERWENDUNG DIESES PRODUKTS, SELBST WENN HIKVISION ÜBER DIE MÖGLICHKEIT DERARTIGER SCHÄDEN ODER VERLUSTE INFORMIERT WAR.

SIE ERKENNEN AN, DASS DIE NATUR DES INTERNETS DAMIT VERBUNDENE SICHERHEITSRISIKEN BEINHÄLTET. HIKVISION ÜBERNIMMT KEINE VERANTWORTUNG FÜR ANORMALEN BETRIEB, DATENVERLUST ODER ANDERE SCHÄDEN, DIE SICH AUS CYBERANGRIFFEN, HACKERANGRIFFEN, VIRUSINFESTION ODER ANDEREN SICHERHEITSRISIKEN IM INTERNET ERGEBEN. HIKVISION LEISTET JEDOCH BEI BEDARF ZEITNAH TECHNISCHEM SUPPORT.

SIE STIMMEN ZU, DIESES PRODUKT IN ÜBEREINSTIMMUNG MIT ALLEN GELTENDEN GESETZEN ZU VERWENDEN, UND SIE SIND ALLEIN DAFÜR VERANTWORTLICH, DASS IHRE VERWENDUNG GEGEN KEINE GELTENDEN GESETZE VERSTÖßT. INSBESONDERE SIND SIE DAFÜR VERANTWORTLICH, DIESES PRODUKT SO ZU VERWENDEN, DASS DIE RECHTE DRITTER NICHT VERLETZT WERDEN, EINSCHLIEßLICH, ABER NICHT BESCHRÄNKT AUF VERÖFFENTLICHUNGSRECHTE, DIE RECHTE AN GEISTIGEM EIGENTUM ODER DEN DATENSCHUTZ UND ANDERE PERSÖNLICHKEITSRECHTE. SIE DÜRFEN DIESES PRODUKT NICHT FÜR VERBOTENE ENDANWENDUNGEN VERWENDEN, EINSCHLIEßLICH DER ENTWICKLUNG ODER HERSTELLUNG VON MASSENVERNICHTUNGSWAFFEN, DER ENTWICKLUNG ODER HERSTELLUNG CHEMISCHER ODER BIOLOGISCHER WAFFEN, JEDLICHER AKTIVITÄTEN IM ZUSAMMENHANG MIT EINEM NUKLEAREN SPRENGKÖRPER ODER UNSICHEREN NUKLEAREN BRENNSTOFFKREISLAUF BZW. ZUR UNTERSTÜTZUNG VON MENSCHENRECHTSVERLETZUNGEN.

IM FALL VON WIDERSPRÜCHEN ZWISCHEN DIESER BEDIENUNGSANLEITUNG UND GELTENDEM RECHT IST LETZTERES MAßGEBLICH.

### Sicherheitshinweis

Lesen Sie die Sicherheitshinweise aufmerksam durch, bevor Sie das Produkt verwenden und installieren.

#### Warnungen und Sicherheitshinweise:

- Installieren Sie das Gerät gemäß den Anweisungen in diesem Handbuch.
- Um Verletzungen zu vermeiden, muss dieses Gerät gemäß den Installationsanweisungen sicher am Boden/an der Wand montiert werden.
- Legen Sie KEINESFALLS Gegenstände, die Kinder zum Klettern verleiten könnten, wie beispielsweise Spielzeug und Fernbedienungen, oben auf das Gerät.
- ACHTUNG: Dieses Gerät darf nur mit den angegebenen Geräten verwendet werden. Die Verwendung mit anderen Geräten kann zu Instabilitäten führen, die zu Verletzungen führen können.

#### Hinweis:

Das Aussehen der Halterungen kann je nach Produktmodell variieren. Die folgenden Abbildungen dienen nur zur Veranschaulichung.



Typ	Geeignetes Produkt	Montageschritte
Standfuß	Monitor ①	<ol style="list-style-type: none"> <li>1. Sichern Sie die Grundplatte am Standfuß.</li> <li>2. Montieren Sie das Display auf der Halterung des Standfußes.</li> </ol>
Wandmontage	LCD-Display ② ③ Monitor ④ ⑤ ⑥ Interaktives Tablet ⑦	<ol style="list-style-type: none"> <li>1. Sichern Sie die Halterung an der Wand.</li> <li>2. Montieren Sie das Display auf der an der Wand montierten Halterung.</li> </ol>
Modular	LCD-Display ⑧	<ol style="list-style-type: none"> <li>1. Montieren Sie den Standfuß.</li> <li>2. Sichern Sie die modulare Halterung am Standfuß.</li> <li>3. Montieren Sie das Display auf der modularen Halterung.</li> </ol>
Mobil	Interaktives Tablet ⑨ ⑩	<ol style="list-style-type: none"> <li>1. Sichern Sie die Halterung am Standfuß.</li> <li>2. Befestigen Sie die Rückwand an der Halterung.</li> <li>3. Montieren Sie das Gerät auf der mobilen Halterung.</li> </ol>

© 2020 Hangzhou Hikvision Digital Technology Co., Ltd. Todos los derechos reservados.

Este manual es propiedad de Hangzhou Hikvision Digital Technology Co., Ltd. o de sus afiliadas (en adelante "Hikvision"), y no se puede reproducir, cambiar, traducir o distribuir, de forma parcial o total, por ningún medio, sin el permiso escrito de Hikvision. A menos que se indique expresamente lo contrario, Hikvision declina toda garantía o declaración, expresa o implícita, sobre este manual o su contenido.

## Sobre este manual

Este manual incluye las instrucciones de utilización y gestión del producto. Las figuras, gráficos, imágenes y cualquier otra información que encontrará en lo sucesivo tienen únicamente fines descriptivos y aclaratorios. La información incluida en el manual está sujeta a cambios, sin aviso previo, debido a las actualizaciones de software u otros motivos. Busque la última versión de este manual en la página web de Hikvision (<https://www.hikvision.com>).

Utilice este manual con la guía y asistencia de profesionales capacitados en el soporte del producto.

## Marcas registradas

- **HIKVISION** y otras marcas comerciales y logotipos de Hikvision son propiedad de Hikvision en diferentes jurisdicciones.
- Las demás marcas comerciales y logotipos mencionados son propiedad de sus respectivos dueños.

## Descargo de responsabilidad

EN LA MEDIDA MÁXIMA PERMITIDA POR LAS LEYES APLICABLES, ESTE MANUAL Y EL PRODUCTO DESCRITO —INCLUIDOS SU HARDWARE, SOFTWARE Y FIRMWARE— SE SUMINISTRAN «TAL CUAL» Y «CON TODOS SU FALLOS Y ERRORES». HIKVISION NO OFRECE GARANTÍAS, EXPLÍCITAS O IMPLÍCITAS, INCLUIDAS, A MODO ENUNCIATIVO, COMERCIALIZACIÓN, CALIDAD SATISFACTORIA O IDONEIDAD PARA UN PROPÓSITO EN PARTICULAR. EL USO QUE HAGA DEL PRODUCTO CORRE BAJO SU ÚNICO RIESGO. EN NINGÚN CASO, HIKVISION PODRÁ CONSIDERARSE RESPONSABLE ANTE USTED DE NINGÚN DAÑO ESPECIAL, CONSECUENTE, INCIDENTAL O INDIRECTO, INCLUYENDO, ENTRE OTROS, DAÑOS POR PÉRDIDAS DE BENEFICIOS COMERCIALES, INTERRUPCIÓN DE LA ACTIVIDAD COMERCIAL, PÉRDIDA DE DATOS, CORRUPCIÓN DE LOS SISTEMAS O PÉRDIDA DE DOCUMENTACIÓN, YA SEA POR INCUMPLIMIENTO DEL CONTRATO, AGRAVIO (INCLUYENDO NEGLIGENCIA), RESPONSABILIDAD DEL PRODUCTO O EN RELACIÓN CON EL USO DEL PRODUCTO, INCLUSO CUANDO HIKVISION HAYA RECIBIDO UNA NOTIFICACIÓN DE LA POSIBILIDAD DE DICHOS DAÑOS O PÉRDIDAS.

USTED RECONOCE QUE LA NATURALEZA DE INTERNET IMPLICA RIESGOS DE SEGURIDAD INHERENTES Y HIKVISION NO TENDRÁ NINGUNA RESPONSABILIDAD POR EL FUNCIONAMIENTO ANORMAL, FILTRACIONES DE PRIVACIDAD U OTROS DAÑOS RESULTANTES DE ATAQUES CIBERNÉTICOS, ATAQUES DE HACKERS, INFECCIONES DE VIRUS U OTROS RIESGOS DE SEGURIDAD DE INTERNET; SIN EMBARGO, HIKVISION PROPORCIONARÁ APOYO TÉCNICO OPORTUNO DE SER NECESARIO.

USTED ACEPTA USAR ESTE PRODUCTO DE CONFORMIDAD CON TODAS LAS LEYES APLICABLES Y SOLO USTED ES EL ÚNICO RESPONSABLE DE ASEGURAR QUE EL USO CUMPLA CON DICHAS LEYES. EN ESPECIAL, USTED ES RESPONSABLE DE USAR ESTE PRODUCTO DE FORMA QUE NO INFRINJA LOS DERECHOS DE TERCEROS, INCLUYENDO, DE MANERA ENUNCIATIVA MAS NO LIMITATIVA, DERECHOS DE PUBLICIDAD, DERECHOS DE PROPIEDAD INTELECTUAL, DERECHOS RELATIVOS A LA PROTECCIÓN DE DATOS Y OTROS DERECHOS RELATIVOS A LA PRIVACIDAD. NO UTILIZARÁ ESTE PRODUCTO PARA NINGÚN USO FINAL PROHIBIDO, INCLUYENDO EL DESARROLLO O LA PRODUCCIÓN DE ARMAS DE DESTRUCCIÓN MASIVA, EL DESARROLLO O PRODUCCIÓN DE ARMAS QUÍMICAS O BIOLÓGICAS, NINGUNA ACTIVIDAD EN EL CONTEXTO RELACIONADO CON ALGÚN EXPLOSIVO NUCLEAR O EL CICLO DE COMBUSTIBLE NUCLEAR INSEGURO O EN APOYO DE ABUSOS DE LOS DERECHOS HUMANOS.

EN CASO DE HABER CONFLICTO ENTRE ESTE MANUAL Y LA LEGISLACIÓN VIGENTE, ESTA ÚLTIMA PREVALECE.

## Instrucciones de seguridad

Es necesario leer las instrucciones de seguridad antes de usar e instalar el producto.

### Advertencias y precauciones:

- Instale el equipo de acuerdo con las instrucciones de este manual.
- Para evitar lesiones, este equipo debe estar firmemente sujeto al suelo/pared de acuerdo con las instrucciones de instalación.
- NUNCA coloque objetos (por ejemplo, juguetes y mandos a distancia) sobre el equipo que puedan incitar a que los niños trepen sobre él.
- PRECAUCIÓN: Este equipo debe ser usado solo con los dispositivos especificados. Su uso con otro equipo podría ser inestable y ocasionar lesiones.

### Nota:

La apariencia de los soportes puede variar con el modelo del producto. Las siguientes figuras tienen un fin meramente ilustrativo.

Tipo	Producto aplicable	Procedimiento de instalación
Base	Monitor ①	<ol style="list-style-type: none"><li>1. Fije la placa de la base a la base.</li><li>2. Monte la pantalla sobre el soporte de la base.</li></ol>
Montaje en la pared	Pantalla LCD ② ③ Monitor ④ ⑤ ⑥ Tableta interactiva ⑦	<ol style="list-style-type: none"><li>1. Fije el soporte sobre la pared.</li><li>2. Monte la pantalla sobre el soporte montado en la pared.</li></ol>
Modular	Pantalla LCD ⑧	<ol style="list-style-type: none"><li>1. Monte la base.</li><li>2. Fije el soporte modular sobre la base.</li><li>3. Monte la pantalla sobre el soporte modular.</li></ol>
Móvil	Tableta interactiva ⑨ ⑩	<ol style="list-style-type: none"><li>1. Fije el soporte a la base.</li><li>2. Fije el panel de respaldo en el soporte.</li><li>3. Monte el dispositivo sobre el soporte móvil.</li></ol>

## © 2020 Hangzhou Hikvision Digital Technology Co., Ltd. Tutti i diritti riservati.

Il presente Manuale è di proprietà di Hangzhou Hikvision Digital Technology Co., Ltd. o delle sue affiliate (di seguito "Hikvision") e non può essere riprodotto, modificato, tradotto o distribuito, parzialmente o totalmente, con qualsiasi mezzo, senza previa autorizzazione scritta di Hikvision. Salvo quanto diversamente specificato nel presente documento, Hikvision non fornisce alcuna garanzia, assicurazione o dichiarazione, esplicita o implicita, riguardo al Manuale, o ad alcuna informazione contenuta nel presente documento.

### Informazioni sul presente Manuale

Il presente Manuale contiene le istruzioni per l'uso e la gestione del prodotto. Le illustrazioni, i grafici e tutte le altre informazioni di seguito riportate hanno solo scopi illustrativi ed esplicativi. Le informazioni contenute nel Manuale sono soggette a modifiche senza preavviso in seguito ad aggiornamenti del firmware o per altri motivi. La versione più recente del presente manuale è disponibile sul sito web di Hikvision (<https://www.hikvision.com>).

Utilizzare il presente Manuale con la supervisione e l'assistenza di personale qualificato nel supporto del prodotto.

### Marchi commerciali

- **HIKVISION** e gli altri marchi e loghi di Hikvision sono di proprietà di Hikvision in varie giurisdizioni.
- Gli altri marchi registrati e loghi menzionati appartengono ai rispettivi proprietari.

### Esclusione di responsabilità

NELLA MISURA MASSIMA CONSENTITA DALLA LEGGE VIGENTE, QUESTO MANUALE E IL PRODOTTO DESCRITTO, CON IL SUO HARDWARE, SOFTWARE E FIRMWARE, SONO FORNITI "COSÌ COME SONO" E "CON TUTTI I DIFETTI E GLI ERRORI". HIKVISION NON RILASCI ALCUNA GARANZIA, NÉ ESPRESSA NÉ IMPLICITA COME, SOLO A TITOLO DI ESEMPIO, GARANZIE DI COMMERCIALIZZABILITÀ, QUALITÀ SODDISFACENTE O IDONEITÀ PER UN USO SPECIFICO. L'UTENTE UTILIZZA IL PRODOTTO A PROPRIO RISCHIO. HIKVISION DECLINA QUALSIASI RESPONSABILITÀ VERSO L'UTENTE IN RELAZIONE A DANNI SPECIALI, CONSEGUENZIALI E INCIDENTALI, COMPRESI, TRA GLI ALTRI, I DANNI DERIVANTI DA MANCATO PROFITTO, INTERRUZIONE DELL'ATTIVITÀ O PERDITA DI DATI, DANNEGGIAMENTO DI SISTEMI O PERDITA DI DOCUMENTAZIONE, DERIVANTI DA INADEMPIENZA CONTRATTUALE, ILLECITO (COMPRESA LA NEGLIGENZA), RESPONSABILITÀ PER DANNI AI PRODOTTI O ALTRIMENTI IN RELAZIONE ALL'USO DEL PRODOTTO, ANCHE QUALORA HIKVISION SIA STATA INFORMATA DELLA POSSIBILITÀ DI TALI DANNI O PERDITE.

L'UTENTE RICONOSCE CHE LA NATURA DI INTERNET PREVEDE RISCHI DI SICUREZZA INTRINSECHI E CHE HIKVISION DECLINA QUALSIASI RESPONSABILITÀ IN RELAZIONE A FUNZIONAMENTI ANOMALI, VIOLAZIONE DELLA RISERVATEZZA O ALTRI DANNI RISULTANTI DA ATTACCHI INFORMATICI, INFEZIONE DA VIRUS O ALTRI RISCHI LEGATI ALLA SICUREZZA SU INTERNET; TUTTAVIA, HIKVISION FORNIRÀ TEMPESTIVO SUPPORTO TECNICO, SE NECESSARIO.

L'UTENTE ACCETTA DI UTILIZZARE IL PRODOTTO IN CONFORMITÀ A TUTTE LE LEGGI VIGENTI E DI ESSERE IL SOLO RESPONSABILE DI TALE UTILIZZO CONFORME. IN PARTICOLARE, L'UTENTE È RESPONSABILE DEL FATTO CHE L'UTILIZZO DEL PRODOTTO NON VIOLI DIRITTI DI TERZI COME, SOLO A TITOLO DI ESEMPIO, DIRITTI DI PUBBLICITÀ, DIRITTI DI PROPRIETÀ INTELLETTUALE O DIRITTI RELATIVI ALLA PROTEZIONE DEI DATI E ALTRI DIRITTI RIGUARDANTI LA PRIVACY. L'UTENTE NON UTILizzerà IL PRODOTTO IN MODI PROIBITI, COME, TRA GLI ALTRI, LA PRODUZIONE DI ARMI DI DISTRUZIONE DI MASSA, LO SVILUPPO O LA PRODUZIONE DI ARMI CHIMICHE O BIOLOGICHE, QUALSIASI ATTIVITÀ SVOLTA IN CONTESTI CORRELATI A ESPLOSIVI NUCLEARI O COMBUSTIBILI NUCLEARI NON SICURI O ATTIVITÀ CHE CAUSINO VIOLAZIONI DEI DIRITTI UMANI.

IN CASO DI CONFLITTO TRA IL PRESENTE MANUALE E LA LEGGE VIGENTE, PREVARRÀ QUEST'ULTIMA.

### Istruzioni per la sicurezza

Prima di installare e utilizzare il prodotto è indispensabile leggere con attenzione le istruzioni per la sicurezza.

#### Avvertenze e precauzioni:

- Installare l'attrezzatura seguendo le istruzioni del presente manuale.
- Per evitare il rischio di lesioni personali, questa attrezzatura deve essere saldamente fissata alla parete o al pavimento, come indicato nelle istruzioni di installazione.
- Non posizionare MAI oggetti che potrebbero indurre i bambini a salire, come giocattoli e telecomandi, sulla parte superiore dell'apparecchiatura.
- ATTENZIONE: La presente attrezzatura deve essere usata solo con i dispositivi specificati. L'uso con altre attrezzature potrebbe causarne l'instabilità e il rischio di lesioni personali.

#### Nota:

L'aspetto delle staffe può variare in base al tipo di prodotto. Le immagini che seguono sono fornite solo a scopo esemplificativo.

Tipo	Prodotto applicabile	Passaggi dell'installazione
Base	Monitor ①	<ol style="list-style-type: none"> <li>1. Fissare la piastra base alla base.</li> <li>2. Montare il display sulla staffa della base.</li> </ol>
Montaggio a parete	Schermo LCD ② ③ Monitor ④ ⑤ ⑥ Tablet interattivo ⑦	<ol style="list-style-type: none"> <li>1. Fissare la staffa sulla parete.</li> <li>2. Montare il display sulla staffa per montaggio a parete.</li> </ol>
Modulare	Schermo LCD ⑧	<ol style="list-style-type: none"> <li>1. Montare la base.</li> <li>2. Fissare la staffa modulare alla base.</li> <li>3. Montare il display sulla staffa modulare.</li> </ol>
Mobile	Tablet interattivo ⑨ ⑩	<ol style="list-style-type: none"> <li>1. Fissare la staffa alla base.</li> <li>2. Fissare la piastra posteriore alla staffa.</li> <li>3. Montare il dispositivo sulla staffa mobile.</li> </ol>

## © 2020 Hangzhou Hikvision Digital Technology Co., Ltd. Todos os direitos reservados.

Este Manual é propriedade da Hangzhou Hikvision Digital Technology Co., Ltd ou as suas afiliadas (doravante designadas como "Hikvision"), não podendo, por isso, ser reproduzido, modificado, traduzido ou distribuído - parcial ou integralmente - sem a prévia permissão escrita por parte da Hikvision. Salvo disposição em contrário no presente documento, a Hikvision não oferece quaisquer garantias ou declarações, implícitas ou explícitas, em relação ao Manual ou às informações nele contidas.

### Acerca deste Manual

O Manual inclui instruções para utilizar e gerir o produto. As fotografias, os gráficos, as imagens e todas as outras informações doravante apresentadas destinam-se apenas a fins de descritivos e informativos. As informações que constam do Manual estão sujeitas a alteração, sem aviso prévio, devido a atualizações de firmware ou a outros motivos. Pode encontrar a versão mais recente deste Manual no website da Hikvision (<https://www.hikvision.com>).

Utilize este Manual sob orientação e com a assistência de profissionais formados neste Produto.

### Marcas comerciais

- **HIKVISION** e outros logótipos e marcas comerciais da Hikvision são propriedade da Hikvision em vários territórios.
- Outras marcas comerciais e logótipos mencionados são propriedade dos respetivos proprietários.

### Aviso legal

NA MEDIDA MÁXIMA PERMITIDA PELA LEI APLICÁVEL, ESTE MANUAL E O PRODUTO DESCRITO, COM O SEU HARDWARE, SOFTWARE E FIRMWARE, SÃO FORNECIDOS "TAL COMO ESTÃO" E "COM TODAS AS SUAS FALHAS E ERROS". A HIKVISION EXCLUI, DE FORMA EXPLÍCITA OU IMPLÍCITA, GARANTIAS DE, INCLUINDO E SEM LIMITAÇÃO, COMERCIALIZAÇÃO, QUALIDADE DO SERVIÇO OU ADEQUAÇÃO A UMA FINALIDADE ESPECÍFICA. A SUA UTILIZAÇÃO DESTE PRODUTO É FEITA POR SUA CONTA E RISCO. EM NENHUMA CIRCUNSTÂNCIA, A HIKVISION SERÁ RESPONSÁVEL POR SI EM RELAÇÃO A QUAISQUER DANOS ESPECIAIS, CONSEQUENCIAIS, INCIDENTAIS OU INDIRECTOS, INCLUINDO, ENTRE OUTROS, DANOS PELA PERDA DE LUCROS COMERCIAIS, INTERRUPÇÃO DA ATIVIDADE, PERDA DE DADOS, CORRUPÇÃO DE SISTEMAS OU PERDA DE DOCUMENTAÇÃO SEJA COM BASE NUMA VIOLAÇÃO DO CONTRATO, ATOS ILÍCITOS (INCLUÍDO NEGLIGÊNCIA), RESPONSABILIDADE PELO PRODUTO OU, DE OUTRO MODO, RELACIONADA COM A UTILIZAÇÃO DO PRODUTO, AINDA QUE A HIKVISION TENHA SIDO AVISADA SOBRE A POSSIBILIDADE DE TAIS DANOS OU PERDAS.

O UTILIZADOR RECONHECE QUE A NATUREZA DA INTERNET OFERECE RISCOS DE SEGURANÇA INERENTES E QUE A HIKVISION NÃO SERÁ RESPONSABILIZADA POR UM FUNCIONAMENTO ANORMAL, PERDA DE PRIVACIDADE OU OUTROS DANOS RESULTANTES DE ATAQUES INFORMÁTICOS, ATAQUES DE PIRATARIA, INFEÇÃO POR VÍRUS OU OUTROS RISCOS ASSOCIADOS À SEGURANÇA DA INTERNET. NO ENTANTO, A HIKVISION PRESTARÁ APOIO TÉCNICO ATEMPADO, SE SOLICITADO.

O UTILIZADOR ACEITA UTILIZAR ESTE PRODUTO EM CONFORMIDADE COM TODAS AS LEIS APLICÁVEIS E SER O ÚNICO RESPONSÁVEL POR GARANTIR QUE A SUA UTILIZAÇÃO É CONFORME À LEI APLICÁVEL. PARTICULARMENTE, O UTILIZADOR É O RESPONSÁVEL PELA UTILIZAÇÃO DESTE PRODUTO DE MODO QUE NÃO INFIRJA OS DIREITOS DE TERCEIROS, INCLUINDO, ENTRE OUTROS, OS DIREITOS DE PUBLICIDADE, DIREITOS DE PROPRIEDADE INTELECTUAL OU DE PROTEÇÃO DE DADOS, OU QUAISQUER OUTROS DIREITOS DE PRIVACIDADE. O UTILIZADOR NÃO PODERÁ UTILIZAR ESTE PRODUTO PARA QUAISQUER UTILIZAÇÕES FINAIS PROIBIDAS, INCLUINDO O DESENVOLVIMENTO OU PRODUÇÃO DE ARMAS DE DESTRUIÇÃO MACIÇA, DESENVOLVIMENTO OU PRODUÇÃO DE QUÍMICOS OU ARMAS BIOLÓGICAS, QUAISQUER ATIVIDADES DESENVOLVIDAS NO ÂMBITO DE EXPLOSIVOS NUCLEARES OU CICLOS DE COMBUSTÍVEL NUCLEAR INSEGURO OU PARA APOIAR ABUSOS AOS DIREITOS HUMANOS.

NA EVENTUALIDADE DA OCORRÊNCIA DE ALGUM CONFLITO ENTRE ESTE MANUAL E A LEGISLAÇÃO APLICÁVEL, ESTA ÚLTIMA PREVALECE.

### Instruções de segurança

Deve ler atentamente as instruções de segurança antes de utilizar e instalar o produto.

#### Avisos e Advertências:

- Instale o equipamento de acordo com as instruções constantes deste manual.
- Para evitar ferimentos, este equipamento deve ser fixo corretamente ao chão/parede em conformidade com as instruções de instalação.
- NUNCA coloque objetos que possam tentar uma criança a pendurar-se, tais como brinquedos e comandos, em cima do equipamento.
- ADVERTÊNCIA: Este equipamento destina-se a ser utilizado apenas com dispositivos especificados. A utilização com outro equipamento pode resultar em instabilidade e causar ferimentos.

#### Nota:

O aspeto dos suportes poderá variar consoante o modelo do produto. As imagens a seguir são apenas para fins ilustrativos.

Tipo	Produto aplicável	Passos para a instalação
Base	Monitor ①	<ol style="list-style-type: none"> <li>1. Fixe a placa da base à base.</li> <li>2. Instale o ecrã no suporte da base.</li> </ol>
Montagem em parede	Ecrã LCD ② ③ Monitor ④ ⑤ ⑥ Tablet interativo ⑦	<ol style="list-style-type: none"> <li>1. Fixe o suporte à parede.</li> <li>2. Instale o monitor no suporte para montagem em parede.</li> </ol>
Modular	Ecrã LCD ⑧	<ol style="list-style-type: none"> <li>1. Instale a base.</li> <li>2. Fixe o suporte modular à base.</li> <li>3. Instale o ecrã no suporte modular.</li> </ol>
Móvel	Tablet interativo ⑨ ⑩	<ol style="list-style-type: none"> <li>1. Fixe o suporte à base.</li> <li>2. Fixe a placa traseira ao suporte.</li> <li>3. Instale o dispositivo no suporte móvel.</li> </ol>

© 2020 Hangzhou Hikvision Digital Technology Co., Ltd. Alle rechten voorbehouden.

Deze handleiding is eigendom van Hangzhou Hikvision Digital Technology Co., Ltd. of haar verbonden ondernemingen (hierna "Hikvision" genoemd) en mag op geen enkele manier worden gereproduceerd, gewijzigd, vertaald of verspreid, gedeeltelijk of volledig, zonder de voorafgaande schriftelijke toestemming van Hikvision. Tenzij hierin uitdrukkelijk anders vermeld geeft Hikvision geen waarborgen, garanties of representaties, expliciet of impliciet, met betrekking tot de handleiding of hierin opgenomen informatie.

## Over deze handleiding

De handleiding bevat instructies voor het gebruik en beheer van het product. Foto's, grafieken, afbeeldingen en alle andere informatie hierna worden verstrekt voor beschrijving en uitleg. De informatie in de handleiding is onderhevig aan verandering, zonder voorafgaande kennisgeving, als gevolg van firmware-updates of andere redenen. De nieuwste versie van deze handleiding is te vinden op de website van Hikvision (<https://www.hikvision.com>).

Gebruik deze handleiding onder begeleiding en ondersteuning van professionals die zijn opgeleid voor het ondersteunen van het product.

## Handelsmerken

- **HIKVISION** en andere handelsmerken en logo's van Hikvision zijn eigendom van Hikvision in verschillende jurisdicties.
- Andere handelsmerken en logo's zijn het eigendom van hun respectieve eigenaren.

## Vrijwaringsclausule

VOOR ZOVER MAXIMAAL TOEGESTAAN OP GROND VAN HET TOEPASSELIJK RECHT, WORDEN DEZE HANDLEIDING EN HET OMSCHREVEN PRODUCT, INCLUSIEF HARDWARE, SOFTWARE EN FIRMWARE, GELEVERD 'ZOALS ZE ZIJN', INCLUSIEF 'FOUTEN EN GEBREKEN'. HIKVISION GEEFT GEEN GARANTIES, EXPLICIET NOCH IMPLICIET, INCLUSIEF ZONDER BEPERKING OMTRENT VERKOOPBAARHEID, TEVREDENHEID OMTRENT KWALITEIT OF GESCHIKTHEID VOOR EEN BEPAALD DOEL. HET GEBRUIK VAN HET PRODUCT DOOR U IS OP EIGEN RISICO. IN GEEN GEVAL IS HIKVISION VERANTWOORDELIJK VOOR SPECIALE, BIJKOMENDE, INCIDENTELE OF INDIRECTE SCHADE, WAARONDER, ONDER ANDERE, SCHADE VAN VERLIES AAN ZAKELIJKE WINST, ZAKELIJKE ONDERBREKING OF VERLIES VAN GEGEVENS, CORRUPTIE OF SYSTEMEN, OF VERLIES VAN DOCUMENTATIE, ONGEACHT OF DIT VOORTVLOEIT UIT CONTRACTBREUK, BENADELING (INCLUSIEF NALATIGHEID), PRODUCTAANSPRAAKELIJKHEID OF ANDERS, MET BETREKKING TOT HET PRODUCT, ZELFS ALS HIKVISION OP DE HOOGTE IS GEBRACHT VAN ZULKE SCHADE OF VERLIES.

U ERKENT DAT DE AARD VAN INTERNET INHERENTE VEILIGHEIDSRISICO'S MET ZICH MEE BRENGT, EN HIKVISION GEEN ENKELE VERANTWOORDELIJKHEID NEEMT VOOR ABNORMALE WERKING, PRIVACYLEKKEN OF ANDERE SCHADE DIE VOORTVLOEIT UIT CYBERAANVAL, HACKERAANVAL, VIRUSINFECTIE, OF ANDERE INTERNETVEILIGHEIDSRISICO'S; HIKVISION BIJDT INDIEN NODIG ECHTER TIJDELIJK TECHNISCHE ONDERSTEUNING.

U GAAT AKKOORD MET HET GEBRUIK VAN DIT PRODUCT IN OVEREENSTEMMING MET ALLE TOEPASBARE WETTEN EN UITSLUITEND U BENT VERANTWOORDELIJK VOOR DE GARANTIE DAT UW GEBRUIK OVEREENSTEMT MET DE TOEPASBARE WET. U BENT VOORAL VERANTWOORDELIJK DAT HET GEBRUIK VAN DIT PRODUCT GEEN INBREUK MAAKT OP DE RECHTEN VAN DERDEN, INCLUSIEF EN ZONDER BEPERKING DE RECHTEN VAN PUBLICITEIT, INTELLECTUEEL EIGENDOM, OF GEGEVENS BESCHERMING EN ANDERE PRIVACYRECHTEN.

U MAG DIT PRODUCT NIET GEBRUIKEN VOOR ENIGE ONWETTIG EINDGEBRUIK, MET INBEGRIJ VAN DE ONTWIKKELING OF DE PRODUCTIE VAN MASSAVERNIETIGINGSWAPENS, DE ONTWIKKELING OF DE PRODUCTIE VAN CHEMISCHE OF BIOLOGISCHE WAPENS, ALLE ACTIVITEITEN IN HET KADER VAN EVENTUELE NUCLEAIRE EXPLOSIEVEN OF ONVEILIGE NUCLEAIRE BRANDSTOF CYCLUS, OF TER ONDERSTEUNING VAN MENSENRECHTENSCHENDINGEN.

IN HET GEVAL VAN ENIGE CONFLICTEN TUSSEN DEZE HANDLEIDING EN DE TOEPASSELIJKE WETGEVING, PREVALEERT DE LAATSTE.

## Veiligheidsinstructies

U dient de veiligheidsinstructies zorgvuldig te lezen voordat u het product gebruikt en installeert.

### Waarschuwingen & Voorzorgsmaatregelen:

- Installeer de apparatuur volgens de instructies in deze handleiding.
- Om letsel te voorkomen moet deze apparatuur in overeenstemming met de installatie-instructies stevig aan de grond of muur worden bevestigd.
- Zet NOOIT dingen op de apparatuur die kinderen uitdagen om te klimmen, zoals speelgoed en afstandsbedieningen.
- LET OP: Deze apparatuur is uitsluitend voor gebruik met gespecificeerde apparaten. Gebruik met andere apparatuur kan leiden tot instabiliteit en letsel veroorzaken.

### Opmerking:

Het uiterlijk van de beugels kan per productmodel verschillen. De volgende afbeeldingen dienen slechts ter illustratie.



Type	Toepasselijk product	Installatiestappen
Onderkant	Monitor ①	<ol style="list-style-type: none"> <li>1. Bevestig de voetplaat aan de basis.</li> <li>2. Bevestig het display op de basisbeugel.</li> </ol>
Aan de muur	LCD-display ② ③ Monitor ④ ⑤ ⑥ Interactief tablet ⑦	<ol style="list-style-type: none"> <li>1. Bevestig de beugel aan de muur.</li> <li>2. Bevestig het display op de muur gemonteerde beugel.</li> </ol>
Modulair	LCD-display ⑧	<ol style="list-style-type: none"> <li>1. Bevestig de basis.</li> <li>2. Bevestig de modulaire beugel op de basis.</li> <li>3. Monteer het display op de modulaire beugel.</li> </ol>
Mobiel	Interactief tablet ⑨ ⑩	<ol style="list-style-type: none"> <li>1. Bevestig de beugel aan de basis.</li> <li>2. Bevestig de achterplaat op de beugel.</li> <li>3. Bevestig het apparaat op de mobiele beugel.</li> </ol>

## © 2020 Hangzhou Hikvision Digital Technology Co., Ltd. Všechna práva vyhrazena.

Tento návod je majetkem společnosti Hangzhou Hikvision Digital Technology Co., Ltd. nebo jejích poboček (dále jen „Hikvision“) a bez předchozího písemného souhlasu společnosti Hikvision ho nelze žádným způsobem částečně ani zcela reprodukovat, měnit, překládat ani distribuovat. Pokud není jinak výslovně uvedeno, společnost Hikvision neposkytuje ve vztahu k návodu a zde uvedeným informacím žádné záruky ani ujištění, a to ani výslovné, ani vyplývající.

### Informace o tomto návodu

V návodu jsou obsaženy pokyny k používání a obsluze výrobku. Obrázky, schémata, snímky a veškeré ostatní zde uvedené informace slouží pouze jako popis a vysvětlení. Informace obsažené v tomto návodu podléhají vzhledem k aktualizacím firmwaru nebo z jiných důvodů změnám bez upozornění. Nejnovější verzi této příručky naleznete na webových stránkách společnosti Hikvision (<https://www.hikvision.com>).

Tento návod používejte s vedením a pomocí odborníků vyškolených v oblasti podpory výrobku.

### Ochranné známky

- **HIKVISION** a ostatní ochranné známky a loga společnosti Hikvision jsou vlastnictvím společnosti Hikvision v různých jurisdikcích.
- Ostatní ochranné známky a loga uvedené v této příručce jsou majetkem příslušných vlastníků.

### Prohlášení o vyloučení odpovědnosti

TATO PŘÍRUČKA A POPISOVANÉ PRODUKTY VČETNĚ PŘÍSLUŠNÉHO HARDWARU, SOFTWARE A FIRMWAREU JSOU V MAXIMÁLNÍM ROZSAHU PŘÍPUSTNÉM PODLE ZÁKONA POSKYTOVÁNY, „JAK STOJÍ A LEŽÍ“, A „SE VŠEMI VADAMI A CHYBAMI“. SPOLEČNOST HIKVISION NEPOSKYTUJE ŽÁDNÉ VÝSLOVNÉ ANI PŘEDPOKLÁDANÉ ZÁRUKY ZARNUJÍCÍ MIMO JINÉ PRODEJNOST, USPOKOJIVOU KVALITU NEBO VHODNOST KE KONKRÉTNÍM ÚČELŮM. POUŽÍVÁNÍ TOHOTO PRODUKTU JE NA VAŠE VLASTNÍ RIZIKO. SPOLEČNOST HIKVISION V ŽÁDNÉM PŘÍPADĚ NENESE ODPOVĚDNOST ZA JAKÉKOLI ZVLÁŠTNÍ, NÁSLEDNÉ, NÁHODNÉ NEBO NEPŘÍMÉ ŠKODY Zahrnující mimo jiné škody ze ztráty obchodního zisku, přerušování obchodní činnosti nebo ztráty dat, poškození systémů nebo ztráty dokumentace v souvislosti s používáním tohoto výrobku bez ohledu na to, zda takové škody vznikly z důvodu porušení smlouvy, občanskoprávního přečinu (včetně nedbalosti) či odpovědnosti za produkt, a to ani v případě, že společnost Hikvision byla na možnost takovýchto škod nebo ztráty upozorněna.

BERETE NA VĚDOMÍ, ŽE INTERNET SVOU PODSTATOU PŘEDSTAVUJE SKRYTÁ BEZPEČNOSTNÍ RIZIKA A SPOLEČNOST HIKVISION PROTO NEPŘEBÍRÁ ŽÁDNOU ODPOVĚDNOST ZA NESTANDARDNÍ PROVOZNÍ CHOVÁNÍ, ÚNIK OSOBNÍCH ÚDAJŮ NEBO JINÉ ŠKODY VYPLÝVAJÍCÍ Z KYBERNETICKÉHO ČI HACKERSKÉHO ÚTOKU, NAPADENÍ VIREM NEBO ŠKODY ZPŮSOBENÉ JINÝMI INTERNETOVÝMI BEZPEČNOSTNÍMI RIZIKY; SPOLEČNOST HIKVISION VŠAK V PŘÍPADĚ POTŘEBY POSKYTNE VČASNOU TECHNICKOU PODPORU.

SOUHLASÍTE S TÍM, ŽE TENTO PRODUKT BUDE POUŽÍVÁN V SOULADU SE VŠEMI PLATNÝMI ZÁKONY A VÝHRADNĚ ODPOVÍDÁTE ZA ZAJIŠTĚNÍ, ŽE VAŠE UŽÍVÁNÍ BUDE V SOULADU S PLATNOU LEGISLATIVOU. ODPOVÍDÁTE ZEJMÉNA ZA POUŽÍVÁNÍ PRODUKTU ZPŮSOBEM, KTERÝ NEPORUŠUJE PRÁVA TŘETÍCH STRAN, COŽ Zahrnuje mimo jiné právo na ochranu osobnosti, právo duševního vlastnictví nebo právo na ochranu osobních údajů a další práva na ochranu soukromí. TENTO PRODUKT NESMÍTE POUŽÍVAT K JAKÝMKOLI NEDOVOLENÝM KONCOVÝM ÚČELŮM VČETNĚ VÝVOJE ČI VÝROBY ZBRANÍ HROMADNÉHO NIČENÍ, VÝVOJE NEBO VÝROBY CHEMICKÝCH ČI BIOLOGICKÝCH ZBRANÍ NEBO JAKÝCHKOLI ČINNOSTÍ SOUVISEJÍCÍCH S JADERNÝMI VÝBUŠNINAMI NEBO NEBEZPEČNÝM JADERNÝM PALIVOVÝM CYKLEM ČI K PODPOŘE PORUŠOVÁNÍ LIDSKÝCH PRÁV.

V PŘÍPADĚ JAKÉHOKOLI ROZPORU MEZI TÍMTO NÁVODEM A PŘÍSLUŠNÝMI ZÁKONY PLATÍ DRUHÉ ZMÍNĚNÉ.

### Bezpečnostní pokyny

Před použitím a instalací výrobku si pečlivě přečtete bezpečnostní pokyny.

#### Varování a upozornění:

- Namontujte zařízení podle pokynů v tomto návodu.
- Zařízení je třeba v souladu s montážními pokyny bezpečně připevnit na podlahu nebo na zeď, aby nedošlo ke zranění.
- Na horní část zařízení NIKDY nepokládejte předměty, které by děti lákaly k lezení. Jde například o hračky a dálkové ovladače.
- UPOZORNĚNÍ: Tento výrobek je určen k používání pouze s uvedenými zařízeními. Při použití s jiným zařízením může být instalace nestabilní a může dojít ke zranění.

#### Poznámka:

Vzhled držáku se může lišit v závislosti na modelu výrobku. Následující obrázky jsou pouze orientační.

Typ	Příslušný výrobek	Postup instalace
Základna	Monitor ①	<ol style="list-style-type: none"> <li>1. Připevněte desku základny k základně.</li> <li>2. Namontujte displej na držák základny.</li> </ol>
Montáž na zeď	Displej LCD ② ③ Monitor ④ ⑤ ⑥ Interaktivní tablet ⑦	<ol style="list-style-type: none"> <li>1. Připevněte držák na zeď.</li> <li>2. Namontujte displej na držák na zdi.</li> </ol>
Modulární	Displej LCD ⑧	<ol style="list-style-type: none"> <li>1. Namontujte základnu.</li> <li>2. Připevněte modulární držák k základně.</li> <li>3. Namontujte displej na modulární držák.</li> </ol>
Mobilní	Interaktivní tablet ⑨ ⑩	<ol style="list-style-type: none"> <li>1. Připevněte držák k základně.</li> <li>2. Připevněte zadní desku na držák.</li> <li>3. Namontujte zařízení na mobilní držák.</li> </ol>

© 2020 Hangzhou Hikvision Digital Technology Co. Ltd. Alle rettigheder forbeholdes.

Denne vejledning tilhører Hangzhou Hikvision Digital Technology Co., Ltd. eller virksomhedens tilknyttede virksomheder (i det efterfølgende benævnt "Hikvision") og må ikke kopieres, ændres, oversættes eller distribueres helt eller delvist på nogen måde uden Hikvisions forudgående skriftlige tilladelse. Medmindre andet udtrykkeligt er angivet i vejledningen, afgiver Hikvision ingen garantier eller erklæringer, uanset om de er udtrykkelige eller underforståede, med hensyn til vejledningen og alle informationer i den.

### Om denne vejledning

Vejledningen indeholder anvisninger om brug og håndtering af produktet. Billeder, diagrammer, illustrationer og alle øvrige oplysninger herefter tjener kun som beskrivelse og forklaring. Oplysningerne i vejledningen er med forbehold for ændring uden varsel på grund af opdateringer af firmware eller andre årsager. Du kan finde den seneste udgave af vejledningen på Hikvisions websted (<https://www.hikvision.com>).

Brug brugervejledningen under vejledning af og med hjælp fra fagfolk, der er uddannet i understøttelse af produktet.

### Varemærker

- **HIKVISION** og andre af Hikvisions varemærker og logoer tilhører Hikvision i forskellige jurisdiktioner.
- Andre nævnte varemærker og logoer tilhører deres respektive ejere.

### Ansvarsfraskrivelse

VEJLEDNINGEN OG DET HERI BESKREVNE PRODUKT, INKL. HARDWARE, SOFTWARE OG FIRMWARE, LEVERES I STØRST MULIGT OMFANG, DER ER TILLADT VED LOV, "SOM DET ER OG FOREFINDES" OG "MED ALLE DEFEKTER OG FEJL". HIKVISION UDSTEDER INGEN GARANTIER, UDTRYKKELEGE ELLER UNDERFORSTÅEDE, INKL. UDEN BEGRÆNSNING, VEDRØRENDE SALGBARHED, TILFREDSSTILLENDE KVALITET ELLER EGNETHED TIL ET BESTEMT FORMÅL. DIN BRUG AF PRODUKTET SKER PÅ DIN EGEN RISIKO. UNDER INGEN OMSTÆNDIGHEDER ER HIKVISION ANSVARLIG OVER FOR DIG FOR SÆRLIGE SKADER, HÆNDELIGE SKADER, FØLGESKADER ELLER INDIREKTE SKADER, INKL. BL.A., SKADER SOM FØLGE AF DRIFTSTAB, DRIFTSFORSTYRRELSER ELLER TAB AF DATA, BESKADIGELSE AF SYSTEMER ELLER TAB AF DOKUMENTATION, UANSET OM DET ER BASERET PÅ KONTRAKTBRUD, SKADEVOLDENDE HANDLINGER (HERUNDER UAGTSOMHED), PRODUKTANSVAR ELLER PÅ ANDEN MÅDE I FORBINDELSE MED BRUGEN AF PRODUKTET, SELVOM HIKVISION ER BLEVET UNDERRETTET OM MULIGHEDEN FOR SÅDANNE SKADER. DU ANERKENDER, AT INTERNETTET INDEHOLDER INDBYGGEDE SIKKERHEDSRISICI. HIKVISION PÅTAGER SIG INTET ANSVAR FOR UNORMAL DRIFT, LÆKAGE AF PERSONLIGE OPLYSNINGER ELLER ANDRE SKADER SOM FØLGE AF CYBERANGREB, HACKERANGREB, VIRUSANGREB ELLER ANDRE INTERNETSikkerhedsrisici. HIKVISION VIL DOG YDE EVENTUEL NØDVENDIG OG RETTIDIG TEKNISK BISTAND. DU ERKLÆRER DIG INDFORSTÅET MED AT BRUGE PRODUKTET I OVERENSSTEMMELSE MED ALLE GÆLDENDE LOVE, OG DU ER ENEANSVARLIG FOR AT SIKRE, AT DIN BRUG OVERHOLDER AL GÆLDENDE LOVGIVNING. DU ER ISÆR ANSVARLIG FOR AT BRUGE PRODUKTET PÅ EN MÅDE, DER IKKE KRÆNKER TREDJEPARTERS RETTIGHEDER, HERUNDER, UDEN BEGRÆNSNINGER, RETTIGHEDER VEDRØRENDE OFFENTLIG OMTALE, INTELLEKTUELLE EJENDOMSRETTIGHEDER ELLER RETTIGHEDER VEDRØRENDE DATABESKYTTELSE OG ANDRE RETTIGHEDER VEDRØRENDE PERSONLIGE OPLYSNINGER. DU MÅ IKKE BRUGE PRODUKTET TIL FORBUDTE SLUTANVENDELSER, HERUNDER UDVIKLING ELLER FREMSTILLING AF MASSEØDELÆGGELSESVÅBEN, UDVIKLING ELLER PRODUKTION AF KEMISKE ELLER BIOLOGISKE VÅBEN, AKTIVITETER I DEN KONTEKST, DER ER KNYTTET TIL ATOMBOMBER ELLER USIKKERT REAKTORBRÆNDSEL, ELLER SOM STØTTE TIL OVERTRÆDELSE AF MENNESKERETTIGHEDER. I TILFÆLDE AF UOVERENSSTEMMELSE MELLEM VEJLEDNINGEN OG GÆLDENDE LOVGIVNING GÆLDER SIDSTNÆVNTE.

### Sikkerhedsanvisning

Læs sikkerhedsanvisningerne omhyggeligt, før du installerer og bruger produktet.

#### Advarsler og forsigtighedsregler:

- Installér udstyret i overensstemmelse med anvisningerne i vejledningen.
- For at undgå personskade skal udstyret fastgøres forsvarligt til gulvet/væggen i overensstemmelse med installationsvejledningen.
- Placér ALDRIG genstande oven på udstyret, såsom legetøj og fjernbetjening, der kan friste børn til at kravle op på udstyret.
- FORSIGTIG: Dette udstyr er udelukkende til brug med de angivne enheder. Brug sammen med andet udstyr kan medføre ustabilitet og forårsage personskade.

#### Bemærk:

Beslagenes udseende kan variere afhængigt af produktmodel. Følgende figurer er kun til illustration.

Type	Relevant produkt	Installationstrin
Fod	Skærm ①	1. Fastgør fodpladen til foden. 2. Montér skærmen på fodbeslaget.
Vægmonteret	LCD-skærm ② ③ Skærm ④ ⑤ ⑥ Interaktiv tablet-pc ⑦	1. Fastgør beslaget på væggen. 2. Montér skærmen på vægbeslaget.
Modulær	LCD-skærm ⑧	1. Montér foden. 2. Fastgør det modulære beslag til foden. 3. Montér skærmen på det modulære beslag.
Mobil	Interaktiv tablet-pc ⑨ ⑩	1. Fastgør beslaget på foden. 2. Fastgør bagpladen til beslaget. 3. Montér enheden på mobilbeslaget.

**© 2020 Hangzhou Hikvision Digital Technology Co., Ltd. Minden jog fenntartva.**

Ez az útmutató a Hangzhou Hikvision Digital Technology Co., Ltd., illetve fiókvállalatai (a továbbiakban „Hikvision”) tulajdonát képezi, ezért a Hikvision előzetes írásbeli engedélye nélkül tilos az útmutató sokszorosítása, módosítása, lefordítása egészben vagy részben történő, bármilyen módon való terjesztése. Ettől eltérő nyilatkozat hiányában, a Hikvision sem kifejezett, sem törvény által vélelmezett garanciát, jóállást vagy biztosítékot nem vállal az útmutatóra, illetve az abban leírt információkra vonatkozóan.

**Az útmutatóval kapcsolatos tudnivalók**

Az útmutató a termék használatára és kezelésére vonatkozó utasításokat tartalmaz. Az itt szereplő képek, diagramok, ábrák és minden további információ csupán leírásként és magyarázatként szolgál. Az útmutatóban szereplő információk a firmware-frissítések és egyéb okok miatt előzetes értesítés nélkül változhatnak. Ezen útmutató legfrissebb verzióját a Hikvision weboldalán találhatja meg.

(<https://www.hikvision.com>).

Az útmutatót a termékkel kapcsolatos támogatáshoz megfelelő képzéssel rendelkező szakemberek támogatásával és útmutatásával együtt használja.

**Védjegyek**

- **HIKVISION** valamint a Hikvision egyéb védjegyei és logói a Hikvision tulajdonát képezik különböző joghatóságokban.
- Az említett egyéb védjegyek és logók a megfelelő tulajdonosok tulajdonát képezik.

**Felelősségkizárás**

EZT A KÉZIKÖNYVET, VALAMINT A BENNE SZEREPLŐ TERMÉKET ANNAK HARDVER-, SZOFTVER-ÖSSZETEVŐIVEL ÉS FIRMWARE-ÉVEL EGYÜTT „EREDETI FORMÁBAN” BIZTOSÍTJUK, „BELEÉRTVE AZOK ÖSSZES ESETLEGES HIBÁJÁT”. A HIKVISION NEM VÁLLAL SEM KIFEJEZETT, SEM TÖRVÉNY ÁLTAL VÉLELMEZETT JÓÁLLÁST, TÖBBEK KÖZÖTT – DE NEM KORLÁTOZVA – A TERMÉK ÉRTÉKESÍTHETŐSÉGÉRE, MEGFELELŐ MINŐSÉGÉRE, VALAMINT ADOTT CÉLRA VALÓ ALKALMASSÁGÁRA. A TERMÉKET KIZÁRÓLAG SAJÁT FELELŐSSÉGÉRE HASZNÁLHATJA. A HIKVISION SEMMILYEN ESETBEN SEM VÁLLAL FELELŐSÉGET ÖN FELÉ SEMMILYEN KÜLÖNLEGES, KÖVETKEZMÉNYES, JÁRULÉKOS VAGY KÖZVETETT KÁRÉRT, BELEÉRTVE TÖBBEK KÖZÖTT A TERMÉK HASZNÁLATÁVAL ÖSSZEFÜGGÉSBEN AZ ÜZLETI HASZON ELVESZTÉSÉBŐL, AZ ÜZLETMENET MEGSZAKADÁSÁBÓL, VALAMINT AZ ADATOK VAGY DOKUMENTUMOK ELVESZTÉSÉBŐL EREDŐ KÁROKAT, TÖRTÉNEN EZ SZERZŐDÉSSZEGÉS VAGY KÁROKOZÁS (BELEÉRTVE A GONDATLANISÁGOT) EREDMÉNYEKÉNT, MÉG AKKOR SEM, HA A HIKVISION VÁLLALATOT TÁJÉKOZTATTÁK AZ ILYEN KÁROK BEKÖVETKEZÉSÉNEK LEHETŐSÉGÉRŐL.

ÖN TUDOMÁSUL VESZI, HOGY AZ INTERNET TERMÉSZETÉBŐL FAKADÓAN REJT KOCKÁZATOKAT, ÉS A HIKVISION SEMMILYEN FELELŐSÉGET NEM VÁLLAL A RENDELLENES MŰKÖDÉSÉRT, A SZEMÉLYES ADATOK KIZIVÁRGÁSÁÉRT VAGY MÁS OLYAN KÁROKÉRT, AMELYEKET KIBERTÁMADÁSOK, HACKERTÁMADÁSOK, VÍRUSFERTŐZÉSEK VAGY MÁS INTERNETES BIZTONSÁGI VESZÉLYEK OKOZTAK; A HIKVISION AZONBAN KÉRÉSRE IDŐBEN MŰSZAKI TÁMOGATÁST NYÚJT.

ÖN ELFOGADJA, HOGY EZT A TERMÉKET KIZÁRÓLAG A VONATKOZÓ TÖRVÉNYI ELŐÍRÁSOK BETARTÁSÁVAL HASZNÁLJA, ÉS HOGY A VONATKOZÓ TÖRVÉNYEKNEK MEGFELELŐ HASZNÁLAT KIZÁRÓLAG AZ ÖN FELELŐSSÉGE. KÜLÖNÖSKÉPPEN AZ ÖN FELELŐSSÉGE, HOGY A TERMÉK HASZNÁLATA SORÁN NE SÉRTSE HARMADIK FÉL JOGAI, BELEÉRTVE, DE NEM KORLÁTOZVA A NYILVÁNOSSÁGRA, SZELLEMI TULAJDONRA, ADATOK VÉDELMEÉRE ÉS EGYÉB SZEMÉLYES ADATOKRA VONATKOZÓ JOGOKAT. A TERMÉKET NEM HASZNÁLHATJA TILTOTT CÉLRA, BELEÉRTVE A TÖMEGPUSTÍTÓ FEGYVEREK FEJLESZTÉSÉT VAGY GYÁRTÁSÁT, A VEGYI VAGY BIOLÓGIAI FEGYVEREK FEJLESZTÉSÉT VAGY GYÁRTÁSÁT, VALAMINT BÁRMILYEN, ROBBANÁSVESZÉLYES VAGY NEM BIZTONSÁGOS NUKLEÁRIS HASADÓANYAG-CIKLUSSAL KAPCSOLATOS TEVÉKENYSÉGET, ILLETVE EMBERI JOGI VISSZAÉLÉSEKET TÁMOGATÓ MÓDON TÖRTÉNŐ FELHASZNÁLÁST.

HA A JELEN KÉZIKÖNYV ÉS A HATÁLYOS TÖRVÉNY KÖZÖTT ELLENTMONDÁS TAPASZTALHATÓ, AKKOR AZ UTÓBBI A MÉRVADÓ.

**Biztonsági utasítások**

A termék használata és telepítése előtt olvassa el figyelmesen a biztonsági utasításokat.

**Figyelmeztetések:**

- A készülék telepítését az ebben az útmutatóban leírtak szerint végezze.
- A balesetveszély elkerülése érdekében a készüléket az üzembe helyezési utasításoknak megfelelően szilárdan a padlóhoz/falhoz kell erősíteni.
- SOHA ne helyezzen olyan tárgyakat, például játékokat, távirányítókat a készülékre, amelyek arra ösztönözhetnek gyermekeket, hogy felmásszanak a készülékre.
- VIGYÁZAT: Ez a készülék kizárólag a megadott eszközökkel együtt használható. A más készülékkel történő használat instabil rögzítést, és emiatt sérülésveszélyt okozhat.

**Megjegyzés:**

Az konzolok megjelenése a termék típusától függően változhat. Az alábbi ábrák csupán szemléltetési célokat szolgálnak.

Típus	Alkalmazható termék	Telepítési lépések
Talp	Monitor ①	1. Rögzítse az alaplemezt az alaphoz. 2. Szerelje fel a kijelzőt az alapkonzolra.
Falra szerelhető	LCD kijelző ② ③ Monitor ④ ⑤ ⑥ Interaktív tábla ⑦	1. Rögzítse a konzolt a falra. 2. Szerelje fel a kijelzőt a falra szerelt konzolra.
Moduláris	LCD kijelző ⑧	1. Szerelje fel az alapot. 2. Rögzítse a moduláris konzolt az alapra. 3. Szerelje fel a kijelzőt a moduláris konzolra.
Mobil	Interaktív tábla ⑨ ⑩	1. Rögzítse a konzolt az alapra. 2. Illessze a hátlapot a konzolra. 3. Szerelje fel az eszközt a mobil konzolra.

**© 2020 Hangzhou Hikvision Digital Technology Co., Ltd. Wszelkie prawa zastrzeżone.**

Ten podręcznik jest własnością firmy Hangzhou Hikvision Digital Technology Co., Ltd. lub jej podmiotów stowarzyszonych (zwanymi dalej „Hikvision”). Zabronione jest powielanie, modyfikowanie, tłumaczenie i rozpowszechnianie niniejszego podręcznika, częściowo lub w całości, niezależnie od metody, bez uprzedniego uzyskania pisemnego zezwolenia od firmy Hikvision. Jeżeli nie zaznaczono wyraźnie inaczej w tym podręczniku, firma Hikvision nie udziela żadnych gwarancji i nie składa żadnych deklaracji, wyraźnych lub dorozumianych, dotyczących podręcznika i zamieszczonych w nim informacji.

**Opis podręcznika**

Podręcznik zawiera instrukcje dotyczące korzystania z produktu i obchodzenia się z nim. Zdjęcia, rysunki, wykresy i pozostałe informacje zamieszczono w podręczniku wyłącznie dla celów informacyjnych i opisowych. Informacje zamieszczone w podręczniku mogą ulec zmianie bez powiadomienia w związku z aktualizacjami oprogramowania układowego lub w innych okolicznościach. Najnowsza wersja tego podręcznika jest dostępna w witrynie internetowej firmy Hikvision (<https://www.hikvision.com>). Oprócz tego podręcznika należy korzystać z porad i pomocy specjalistów z działu pomocy technicznej związanej z produktem.

**Znaki towarowe**

- **HIKVISION** oraz inne znaki towarowe i logo Hikvision są własnością firmy Hikvision w różnych jurysdykcjach.
- Inne znaki towarowe i logo użyte w podręczniku należą do odpowiednich właścicieli.

**Zastrzeżenia prawne**

W PEŁNYM ZAKRESIE DOZWOLONYM PRZEZ OBOWIĄZUJĄCE PRAWO TEN PODRĘCZNIK, OPISANY PRODUKT I ZWIĄZANE Z NIM WYPOSAŻENIE ORAZ OPROGRAMOWANIE APLIKACYJNE I UKŁADOWE SĄ UDOSTĘPNIANE BEZ GWARANCJI. FIRMA HIKVISION NIE UDZIELA ŻADNYCH WYRAŹNYCH ANI DOROZUMIANYCH GWARANCJI, TAKICH JAK GWARANCJE DOTYCZĄCE PRZYDATNOŚCI HANDLOWEJ, JAKOŚCI LUB PRZYDATNOŚCI DO OKREŚLONEGO CELU. UŻYTKOWNIK KORZYSTA Z PRODUKTU NA WŁASNE RYZYKO. NIEZALEŻNIE OD OKOLICZNOŚCI FIRMA HIKVISION NIE PONOSI ODPOWIEDZIALNOŚCI ZA STRATY SPECJALNE, WYNIKOWE, PRZYPADKOWE LUB POŚREDNIE, TAKIE JAK STRATA OCZEKIWANYCH ZYSKÓW Z DZIAŁALNOŚCI BIZNESOWEJ, PRZERWY W DZIAŁALNOŚCI BIZNESOWEJ, USZKODZENIE SYSTEMÓW ALBO STRATA DANYCH LUB DOKUMENTACJI, WYNIKAJĄCE Z NARUSZENIA UMOWY, PRZEWINIENIA (ŁĄCZNIE Z ZANIEDBANIEM), ODPOWIEDZIALNOŚCI ZA PRODUKT LUB INNYCH OKOLICZNOŚCI, ZWIĄZANE Z UŻYCIEM TEGO PRODUKTU, NAWET JEŻELI FIRMA HIKVISION ZOSTAŁA POINFORMOWANA O MOŻLIWOŚCI WYSTĄPIENIA TAKICH SZKÓD LUB STRAT.

UŻYTKOWNIK PRZYJMUJE DO WIADOMOŚCI, ŻE KORZYSTANIE Z INTERNETU JEST ZWIĄZANE Z ZAGROŻENIAMI DLA BEZPIECZEŃSTWA, A FIRMA HIKVISION NIE PONOSI ODPOWIEDZIALNOŚCI ZA NIEPRAWIDŁOWE FUNKCJONOWANIE, WYCIEK POUFNYCH INFORMACJI LUB INNE SZKODY WYNIKAJĄCE Z ATAKU CYBERNETYCZNEGO, ATAKU HAKERA, DZIAŁANIA WIRUSÓW LUB INNYCH ZAGROŻEŃ DLA BEZPIECZEŃSTWA W INTERNECIE. FIRMA HIKVISION ZAPEWNI JEDNAK TERMINOWĄ POMOC TECHNICZNĄ, JEŻELI BĘDZIE TO WYMAGANE. UŻYTKOWNIK ZOBOWIĄDUJE SIĘ DO KORZYSTANIA Z PRODUKTU ZGODNIE Z OBOWIĄZUJĄCYMI PRZEPISAMI I PRZYJMUJE DO WIADOMOŚCI, ŻE JEST ZOBOWIĄZANY DO ZAPEWNIENIA ZGODNOŚCI UŻYCIA PRODUKTU Z OBOWIĄZUJĄCYMI PRZEPISAMI. W SZCZEGÓLNOŚCI UŻYTKOWNIK JEST ZOBOWIĄZANY DO KORZYSTANIA Z PRODUKTU W SPOSÓB, KTÓRY NIE NARUSZA PRAW STRON TRZECICH, DOTYCZĄCYCH NA PRZYKŁAD WIZERUNKU KOMERCYJNEGO, WŁASNOŚCI INTELEKTUALNEJ LUB OCHRONY DANYCH I PRYWATNOŚCI. UŻYTKOWNIK NIE BĘDZIE UŻYWAĆ PRODUKTU DO CELÓW ZABRONIONYCH, TAKICH JAK OPRACOWANIE LUB PRODUKCJA BRONI MASOWEGO RAŻENIA ALBO BRONI CHEMICZNEJ LUB BIOLOGICZNEJ ORAZ DZIAŁANIA ZWIĄZANE Z MATERIAŁAMI WYBUCHOWYMI NUKLEARNYMI, NIEBEZPIECZNYM CYKLEM PALIWOWYM LUB ŁAMANIEM PRAW CZŁOWIEKA.

W PRZYPADKU NIEZGODNOŚCI NINIEJSZEGO PODRĘCZNIKA Z OBOWIĄZUJĄCYM PRAWEM, WYŻSZY PRIORYTET BĘDZIE MIAŁO OBOWIĄZUJĄCE PRAWO.

**Zalecenia dotyczące bezpieczeństwa**

Przed zainstalowaniem i użyciem produktu należy uważnie przeczytać zalecenia dotyczące bezpieczeństwa.

**Ostrzeżenia i przestrogi:**

- Urządzenie należy zainstalować zgodnie z instrukcjami podanymi w tym podręczniku.
- Aby zapobiec zranieniu, należy przymocować urządzenie do podłogi/ściany zgodnie z instrukcjami instalacyjnymi.
- NIE wolno umieszczać na urządzeniu przedmiotów, które mogą przyciągać uwagę dzieci, takich jak zabawki i piloty zdalnego sterowania.
- PRZESTROGA: To urządzenie powinno być używane wyłącznie z wyposażeniem zalecanym przez producenta. Użycie z innym wyposażeniem może spowodować zranienie na skutek niestabilności urządzenia.

**Uwaga:**

Wygląd uchwytów jest zależny od modelu produktu. Poniższe rysunki służą wyłącznie do celów ilustracyjnych.



Typ	Produkt	Procedura instalacji
Podstawa	Monitor ①	1. Przymocuj płytę do podstawy. 2. Zamocuj wyświetlacz w uchwycie podstawy.
Montaż ścienny	Wyświetlacz LCD ② ③ Monitor ④ ⑤ ⑥ Tablet interakcyjny ⑦	1. Przymocuj uchwyt na ścianie. 2. Zamocuj wyświetlacz w uchwycie ściennym.
Modułowe	Wyświetlacz LCD ⑧	1. Przymocuj podstawę. 2. Przymocuj uchwyt modułowy na podstawie. 3. Zamocuj wyświetlacz w uchwycie modułowym.
Mobilne	Tablet interakcyjny ⑨ ⑩	1. Przymocuj uchwyt do podstawy. 2. Przymocuj płytę tylną na uchwycie. 3. Przymocuj urządzenie na uchwycie mobilnym.

## © 2020 Hangzhou Hikvision Digital Technology Co., Ltd. Toate drepturile rezervate.

Acest manual este proprietatea Hangzhou Hikvision Digital Technology Co., Ltd. sau a filialelor sale ( în continuare numite „Hikvision”) și nu poate fi reprodus, schimbat, tradus sau distribuit, parțial sau integral, prin orice mijloace, fără permisiunea prealabilă scrisă din partea Hikvision. Cu excepția cazului în care se specifică altfel în prezentul document, Hikvision nu oferă nicio reprezentare sau garanție expresă sau implicată, în ceea ce privește Manualul sau alte informații conținute în acest document.

### Despre acest manual

Manualul include instrucțiunile pentru utilizarea și gestionarea produsului. Fotografii, graficele și imaginile, precum și celelalte informații expuse în continuare sunt prezente exclusiv în scop descriptiv și explicativ. Informațiile din Manual pot fi modificate fără notificare, ca urmare a actualizărilor de firmware sau din alte motive. Găsiți cea mai recentă versiune a acestui manual pe site-ul web Hikvision (<https://www.hikvision.com>).

Vă rugăm să utilizați acest manual cu îndrumarea și asistența specialiștilor instruiți în asistența pentru acest produs.

### Mărcile comerciale

- **HIKVISION** și alte mărci comerciale și sigle ale Hikvision reprezintă proprietatea Hikvision în diferite jurisdicții.
- Alte mărci comerciale și logo-uri menționate reprezintă proprietatea deținătorilor respectivi.

### Declinarea răspunderii legale

ÎN LIMITA LEGII APLICABILE, ACEST MANUAL ȘI PRODUSUL DESCRIS, ÎMPREUNĂ CU HARDWARE-UL, SOFTWARE-UL ȘI FIRMWARE-UL AFERENTE, SUNT OFERITE „AȘA CUM SUNT” ȘI „CU TOATE DEFECTIUNILE ȘI ERORILE”. HIKVISION NU OFERĂ NICIO GARANȚIE, NICI ÎN MOD EXPRES ȘI NICI IMPLICIT, ÎN CEEA CE PRIVESTE ÎNCLUSIV, DAR FĂRĂ LIMITARE LA COMERCIABILITATEA, CALITATEA SATISFĂCĂTOARE, SAU UTILITATEA PENTRU UN ANUMIT SCOP. DVS. VEȚI UTILIZA ACEST PRODUS PE PROPRIUL DVS. RISC. ÎN NICIUN CAZ, HIKVISION NU VA FI RĂSPUNZĂTOARE FAȚĂ DE DVS. PENTRU ORICE DAUNE INDIRECTE, INCIDENTALE, SPECIALE, DAUNE PENTRU PIERDEREA PROFITULUI, ÎNTRERUPEREA AFACERII SAU PIERDEREA DE DATE, DEFECTAREA SISTEMELOR SAU PIERDEREA DOCUMENTAȚIEI, PE BAZA ÎNCĂLCĂRII CONTRACTULUI, UNEI INFRAȚIUNI (INCLUSIV NEGLIJENȚĂ), RĂSPUNDEREA PENTRU PRODUSE SAU PRINTR-UN ALT MOD LEGAT DE UTILIZAREA PRODUSULUI, CHIAR DACĂ HIKVISION A FOST INFORMATĂ ÎN PREALABIL DESPRE POSIBILITATEA APĂRII UNOR ASTFEL DE DAUNE SAU PIERDERI.

SUNTEȚI DE ACORD CĂ INTERNETUL, PRIN NATURA SA, PRESUPUNE RISCURI INERENTE CU PRIVIRE LA SECURITATE, IAR HIKVISION NU ÎȘI ASUMĂ NICIO RESPONSABILITATE PENTRU OPERARE NESATISFĂCĂTOARE, ABATERI PRIVIND CONFIDENȚIALITATEA SAU ALTE DAUNE REZULTATE ÎN URMA UNUI ATAC CIBERNETIC, ATAC AL HACKERILOR, INFECȚII CU VIRUȘI SAU ALTOR RISCURI PRIVIND SECURITATEA PE INTERNET; CU TOATE ACESTE, HIKVISION VA OFERI SUPTOR TEHNIC ÎN TIMP UTIL, DACĂ ESTE NECESAR.

SUNTEȚI DE ACORD SĂ UTILIZAȚI ACEST PRODUS ÎN CONFORMITATE CU TOATE LEGILE APLICABILE, DEVENIND RESPONSABIL PENTRU UTILIZAREA ÎN CONFORMITATE CU LEGEA APLICABILĂ. SUNTEȚI, DE ASEMENEA, RESPONSABIL PENTRU UTILIZAREA ACESTUI PRODUS FĂRĂ A ÎNCĂLCĂ DREPTURILE TERȚILOR, ÎNCLUSIV, DAR FĂRĂ A SE LIMITA LA DREPTURILE PUBLICITĂȚII, DREPTURILE DE PROPRIETATE INTELECTUALĂ SAU DREPTUL LA PROTECȚIA DATELOR ȘI ALTE DREPTURI PRIVATE. NU UTILIZAȚI ACEST PRODUS PENTRU UTILIZĂRI FINALE INTERZISE, ÎNCLUSIV DEZVOLTAREA SAU PRODUCIA DE ARME DE DISTRUGERE ÎN MASĂ, DEZVOLTAREA SAU PRODUCIA DE ARME CHIMICE SAU BIOLOGICE, ACTIVITĂȚI LEGATE DE ORICE EXPLOZIBIL NUCLEAR SAU CICLU DE COMBUSTIBIL NUCLEAR CARE AR PRODUCE LIPSĂ DE SIGURANȚĂ SAU ÎN SPRIJINUL ABUZURILOR ASUPRA DREPTURILOR OMULUI.

ÎN EVENTUALITATEA UNUI CONFLICT ÎNTRE ACEST MANUAL ȘI LEGISLAȚIA APLICABILĂ, VA AVEA PRIORITATE ULTIMA DINTRE ACESTE.

### Instrucțiuni de siguranță

Înainte de a utiliza și instala produsul, trebuie să citiți cu atenție instrucțiunile de siguranță.

#### Avertizări și atenționări:

- Instalați echipamentul conform instrucțiunilor din acest manual.
- Pentru a preveni rănirea, acest echipament trebuie să fie fixat ferm pe podea/perete, în conformitate cu instrucțiunile de instalare.
- Nu plasați NICIODATĂ pe partea superioară a echipamentului obiecte care îi tentează pe copii să se urce cum ar fi jucării și telecomenzi.
- ATENȚIE: Acest echipament este destinat utilizării doar cu dispozitivele specificate. Utilizarea împreună cu alte echipamente poate conduce la instabilitate, cauzând vătămări.

#### Notă:

Aspectul brațelor poate varia în funcție de modelul produsului. Următoarele cifre sunt utilizate doar în scop ilustrativ.

Tip	Produs aplicabil	Pași de instalare
Bază	Monitor ①	1. Fixați placa de bază la bază. 2. Montați afișajul în brațul bazei.
Montare pe perete	Afișaj LCD ② ③ Monitor ④ ⑤ ⑥ Tabletă interactivă ⑦	1. Fixați brațul de perete 2. Montați monitorul în brațul montat pe perete.
Modular	Afișaj LCD ⑧	1. Montați baza. 2. Fixați brațul modular pe bază. 3. Montați afișajul în brațul modular.
Mobile	Tabletă interactivă ⑨ ⑩	1. Fixați brațul la bază. 2. Fixați panoul pe braț. 3. Montați dispozitivul în brațul mobil.

## © 2020 Hangzhou Hikvision Digital Technology Co., Ltd. Všetky práva vyhradené.

Táto príručka je majetkom spoločnosti Hangzhou Hikvision Digital Technology Co., Ltd. alebo jej pridružených spoločností (ďalej len „spoločnosť Hikvision“) a bez predchádzajúceho písomného povolenia spoločnosti Hikvision sa nemôže žiadnym spôsobom reprodukovat', meniť, prekladať ani distribuovať, čiastočne ani úplne. Pokiaľ nie je v tomto dokumente výslovne uvedené inak, spoločnosť Hikvision neposkytuje žiadne záruky, garancie ani vyhlásenia, výslovne ani predpokladané, týkajúce sa príručky a akýchkoľvek informácií v nej obsiahnutých.

### Informácie o tomto návode

Táto príručka obsahuje pokyny na používanie a správu produktu. Obrázky, grafy, nákresy a všetky ďalšie informácie, ktoré sú v ňom uvedené, slúžia len na opis a vysvetlenie. Informácie uvedené v návode sa môžu zmeniť bez predchádzajúceho upozornenia v dôsledku aktualizácií firmvéru alebo iných príčin. Najnovšiu verziu tohto návodu nájdete na webovej stránke spoločnosti Hikvision (<https://www.hikvision.com>).

Používajte tento návod v súlade s pokynmi a radami odborníkov, ktorí sú vyškolení na obsluhu produktu.

### Ochranné známky

- **HIKVISION** a iné ochranné známky a logá spoločnosti Hikvision sú vlastníctvom spoločnosti Hikvision v rôznych jurisdikciách.
- Iné ochranné známky a logá sú vlastníctvom príslušných majiteľov.

### Odmietnutie zodpovednosti

V MAXIMÁLNO M MOŽNOM ROZSAHU, KTORÝ POVOĽUJÚ PRÍSLUŠNÉ PRÁVNE PREDPISY, SA TÁTO PRÍRUČKA A OPÍSANÝ PRODUKT SPOLU S JEHO HARDVÉROM, SOFTVÉROM A FIRMVÉROM, DODÁVAJÚ V STAVE „AKO SÚ“ A „SO VŠETKÝMI PORUCHAMI A CHYBAMI“. SPOLOČNOSŤ HIKVISION NEPOSKYTUJE ŽIADNE VÝSLOVNÉ ANI PREDPOKLADANÉ ZÁRUKY, OKREM INÉHO VRÁTANE ZÁRUKY PREDAJNOSTI, USPOKOJIVEJ KVALITY ALEBO VHODNOSTI NA KONKRÉTNY ÚČEL. POUŽÍVANIE PRODUKTU JE NA VAŠE VLASTNÉ RIZIKO. SPOLOČNOSŤ HIKVISION V ŽIADNOM PRÍPADE NENESIE ZODPOVEDNOSŤ ZA ŽIADNE OSOBITNÉ, NÁSLEDNÉ, NÁHODNÉ ALEBO NEPRIAME ŠKODY, OKREM INÉHO VRÁTANE ŠKÔD Z UŠLÉHO PODNIKATEĽSKÉHO ZISKU, PRERUŠENIA PODNIKANIA, STRATY ÚDAJOV, POŠKODENIA SYSTÉMOV ALEBO STRATY DOKUMENTÁCIE, ČI UŽ NA ZÁKLADE PORUŠENIA ZMLUVY, PREČINU (VRÁTANE NEDBALOSTI), ZODPOVEDNOSTI ZA PRODUKT ALEBO INAK V SÚVISLOSTI S POUŽÍVANÍM PRODUKTU, A TO ANI V PRÍPADE, AK BOLA SPOLOČNOSŤ HIKVISION UPOZORNENÁ NA MOŽNOSŤ TAKÝCHTO ŠKÔD.

UZNÁVATE, ŽE POVAHA INTERNETU UMOŽŇUJE INHERENTNÉ BEZPEČNOSTNÉ RIZIKÁ A SPOLOČNOSŤ HIKVISION NENESIE ŽIADNU ZODPOVEDNOSŤ ZA NEŠTANDARDNÚ PREVÁDZKU, ÚNIK OSOBNÝCH ÚDAJOV ANI ZA INÉ ŠKODY V DÔSLEDKU KYBERNETICKÉHO ÚTOKU, HAKERSKÉHO ÚTOKU, VÍRUSOVEJ INFEKcie ALEBO INÝCH BEZPEČNOSTNÝCH RIZÍK SIETE INTERNET; V PRÍPADE POTREBY VŠAK SPOLOČNOSŤ HIKVISION POSKYTNE VČASNÚ TECHNICKÚ PODPORU.

SÚHLASÍTE S POUŽÍVANÍM TOHTO PRODUKTU V SÚLADE SO VŠETKÝMI PRÍSLUŠNÝMI ZÁKONMI A NESIETE VÝHRADNÚ ZODPOVEDNOSŤ ZA ZABEZPEČENIE, ABY VAŠE POUŽÍVANIE BOLO V SÚLADE S PRÍSLUŠNÝMI ZÁKONMI. STE OBZVLÁŠŤ ZODPOVEDNÍ ZA POUŽÍVANIE TOHTO PRODUKTU SPÔSOBOM, KTORÝ NEPORUŠUJE PRÁVA TRETÍCH STRÁN, OKREM INÉHO PRÁVA PUBLICITY, PRÁVA DUŠEVNÉHO VLASTNÍCTVA, PRÁVA NA OCHRANU ÚDAJOV A INÉ PRÁVA NA OCHRANU SÚKROMIA. TENTO PRODUKT NESMIETE POUŽÍVAŤ NA ŽIADNE ZAKÁZANÉ ÚČELY VRÁTANE VÝVOJA ALEBO VÝROBY ZBRANÍ HROMADNÉHO NIČENIA, VÝVOJA ALEBO VÝROBY CHEMICKÝCH ALEBO BIOLOGICKÝCH ZBRANÍ, AKÝCHKOĽVEK AKTIVÍT V SÚVISLOSTI S AKOUKOĽVEK JADROVOU VÝBUŠNINOU ALEBO NEBEZPEČNÝM CYKLOM JADROVÉHO PALIVA, ALEBO NA PODPORU ZNEUŽÍVANIA ĽUDSKÝCH PRÁV.

V PRÍPADE AKÉHOKOĽVEK NESÚLADU MEDZI TOUTO PRÍRUČKOU A PRÍSLUŠNÝMI PRÁVNÝMI PREDPISMI MAJÚ PREDNOSŤ PRÍSLUŠNÉ PRÁVNE PREDPISY.

### Bezpečnostné pokyny

Pred používaním a inštaláciou produktu si musíte pozorne prečítať tieto bezpečnostné pokyny.

#### Upozornenia a výstrahy:

- Zariadenie nainštalujte podľa pokynov v tejto príručke.
- Aby sa predišlo zraneniu, musí byť zariadenie bezpečne pripevnené k podlahe/stene podľa inštalčných pokynov.
- Na zariadenie NIKDY neumiestňujte predmety, ktoré by mohli lákať deti, aby naň liezli, napríklad hračky alebo diaľkové ovládače.
- VÝSTRAHA: Toto vybavenie je určené na použitie len s určenými zariadeniami. V prípade použitia s inými zariadeniami môže dôjsť k nestabilite a možnému zraneniu.

#### Poznámka:

Vzhľad konzol sa môže líšiť v závislosti od modelu produktu. Nasledujúce údaje sú len na ilustračné účely.

Typ	Použiteľný na produkt	Kroky inštalácie
Základňa	Monitor ①	1. Pripevnite platňu základne k základni. 2. Namontujte displej na konzolu základne.
Montáž na stenu	Displej LCD ②③ Monitor ④⑤⑥ Interaktívny tablet ⑦	1. Pripevnite konzolu na stenu. 2. Namontujte displej na konzolu upevnenú v stene.
Modulárne riešenie	Displej LCD ⑧	1. Namontujte základňu. 2. Pripevnite modulárnu konzolu na základňu. 3. Namontujte displej na modulárnu konzolu.
Mobilné riešenie	Interaktívny tablet ⑨⑩	1. Pripevnite konzolu na základňu. 2. Upevnite zadnú stenu ku konzole. 3. Namontujte zariadenie na mobilnú konzolu.

## © 2020 Hangzhou Hikvision Digital Technology Co., Ltd. Hak dilindungi.

Manual ini adalah milik Hangzhou Hikvision Digital Technology Co., Ltd. atau afiliasinya (selanjutnya disebut "Hikvision"), dan tidak boleh digandakan, diubah, diterjemahkan, atau disebarluaskan, seluruhnya atau sebagian, tanpa izin tertulis sebelumnya dari Hikvision. Kecuali secara tegas dinyatakan sebaliknya dalam dokumen ini, Hikvision tidak memberikan jaminan, garansi, atau pernyataan apa pun, baik tersurat maupun tersirat, tentang Manual ini ataupun segala informasi yang ada di dalamnya.

### Tentang Manual ini

Manual ini berisi petunjuk untuk menggunakan dan mengelola produk. Foto, diagram, gambar, dan semua informasi lain di dalam dokumen ini hanya untuk gambaran dan penjelasan. Informasi yang ada di dalam Manual ini dapat berubah, tanpa pemberitahuan, akibat adanya pembaruan firmware atau sebab lain. Versi terbaru Manual ini dapat Anda lihat di situs web Hikvision (<https://www.hikvision.com>).

Harap gunakan Manual ini dengan panduan dan bantuan tenaga profesional yang terlatih dalam mendukung Produk ini.

### Merek Dagang

- **HIKVISION** dan merek dagang serta logo Hikvision lainnya adalah milik Hikvision di berbagai wilayah hukum.
- Merek dagang dan logo lain yang disebutkan dalam dokumen ini adalah milik pemilik yang bersangkutan.

### Penafian

SEPANJANG DIPERBOLEHKAN OLEH PERATURAN YANG BERLAKU, MANUAL INI DAN PRODUK YANG DIJELASKAN, BERSERTA PERANGKAT KERAS, PERANGKAT LUNAK, DAN FIRMWARE, DISEDIAKAN "SEPERTI ADANYA" DAN "DENGAN SEMUA CACAT DAN KESALAHAN". HIKVISION TIDAK MEMBERIKAN JAMINAN TERSURAT ATAUPUN TERSIRAT, TERMASUK TIDAK TERBATAS PADA, JAMINAN KOMERSIAL, KUALITAS MEMUASKAN, ATAUPUN KECOCOKAN UNTUK TUJUAN TERTENTU. PENGGUNAAN PRODUK OLEH ANDA ADALAH ATAS RISIKO ANDA SENDIRI. DALAM SEGALA HAL, HIKVISION TIDAK BERTANGGUNG JAWAB KEPADA ANDA ATAS KERUSAKAN KHUSUS, IKUTAN, INSIDENTIL, ATAU TIDAK LANGSUNG, TERMASUK, ANTARA LAIN, KERUGIAN AKIBAT HILANGNYA LABA USAHA, TERGANGGUNYA USAHA, ATAU HILANGNYA DATA, KERUSAKAN SISTEM, ATAU HILANGNYA DOKUMEN, BAIK BERDASARKAN PELANGGARAN ATAS KONTRAK, TINDAKAN MELAWAN HUKUM (TERMASUK KELALAIAN), KEWAJIBAN PRODUK, ATAU LAINNYA, TERKAIT PENGGUNAAN PERANGKAT LUNAK, MESKIPUN HIKVISION SUDAH DIBERITAHU ADANYA POTENSI KERUSAKAN ATAU KERUGIAN SEMACAM ITU.

ANDA MENGAKUI BAHWA SIFAT INTERNET MENGHADIRKAN RISIKO KEAMANAN TIDAK TERLIHAT, DAN HIKVISION TIDAK BERTANGGUNG JAWAB ATAS ABNORMALITAS PENGOPERASIAN, KEBOCORAN PRIVASI, ATAU KERUSAKAN LAIN AKIBAT SERANGAN SIBER, SERANGAN PERETAS, INFEKSI VIRUS, DAN RISIKO KEAMANAN INTERNET LAINNYA; AKAN TETAPI, KAMI AKAN MENYEDIAKAN DUKUNGAN TEKNIS SECARA BERKALA JIKA DIBUTUHKAN.

ANDA SETUJU UNTUK MENGGUNAKAN PRODUK INI DENGAN MEMATUHI SEMUA PERATURAN YANG BERLAKU DAN ANDA SECARA PRIBADI BERTANGGUNG JAWAB MEMASTIKAN PENGGUNAAN OLEH ANDA MEMATUHI PERATURAN YANG BERLAKU. SECARA KHUSUS, ANDA BERTANGGUNG JAWAB MENGGUNAKAN PRODUK DENGAN CARA YANG TIDAK MELANGGAR HAK-HAK PIHAK KETIGA, TERMASUK TANPA BATASAN PADA, HAK PUBLISITAS, HAK KEKAYAAN INTELEKTUAL, ATAU PERLINDUNGAN DATA DAN HAK PRIVASI LAINNYA. ANDA DILARANG MENGGUNAKAN PRODUK UNTUK PENGGUNAAN AKHIR YANG DILARANG, TERMASUK PENGEMBANGAN ATAU PRODUKSI SENJATA PEMUSNAH MASSAL, PENGEMBANGAN ATAU PRODUKSI SENJATA KIMIA ATAU BIOLOGIS, AKTIVITAS YANG BERHUBUNGAN DENGAN BAHAN PELEDAK NUKLIR ATAU DAUR BAHAN BAKAR NUKLIR SECARA TIDAK AMAN ATAU UNTUK Mendukung PELANGGARAN HAK ASASI MANUSIA.

JIKA TERJADI PERTENTANGAN ANTARA MANUAL INI DAN PERATURAN YANG BERLAKU, YANG DISEBUT TERAKHIR DIPRIORITASKAN.

### Petunjuk Keselamatan

Bacalah petunjuk keselamatan ini dengan saksama sebelum menggunakan dan memasang produk.

#### Peringatan & Perhatian:

- Pasang peralatan sesuai petunjuk di dalam manual ini.
- Untuk mencegah cedera, pasang peralatan ini dengan aman ke lantai/tembok sesuai petunjuk pemasangan.
- JANGAN PERNAH menaruh barang, misalnya mainan dan remote control, di atas peralatan untuk mencegah anak memanjatnya.
- PERHATIAN: Gunakan peralatan ini dengan perangkat yang ditentukan saja. Penggunaan dengan alat lain dapat menyebabkan peralatan jatuh dan menyebabkan cedera.

#### Catatan:

Bentuk braket bervariasi antar model produk. Gambar-gambar berikut hanya untuk ilustrasi.

Tipe	Produk Yang Berlaku	Langkah-langkah Pemasangan
Dudukan	Monitor ①	<ol style="list-style-type: none"> <li>1. Amankan pelat dudukan ke dudukan.</li> <li>2. Pasang tampilan ke braket dudukan.</li> </ol>
Pemasangan Di Dinding	Tampilan LCD ② ③ Monitor ④ ⑤ ⑥ Tablet Interaktif ⑦	<ol style="list-style-type: none"> <li>1. Amankan braket ke dinding.</li> <li>2. Pasang tampilan ke braket pemasangan di dinding.</li> </ol>
Modular	Tampilan LCD ⑧	<ol style="list-style-type: none"> <li>1. Pasang dudukan.</li> <li>2. Amankan braket modular ke dudukan.</li> <li>3. Pasang tampilan ke braket modular.</li> </ol>
Seluler	Tablet Interaktif ⑨ ⑩	<ol style="list-style-type: none"> <li>1. Amankan braket ke dudukan.</li> <li>2. Amankan papan belakang ke braket.</li> <li>3. Pasang perangkat ke braket ponsel.</li> </ol>

© 2020 Hangzhou Hikvision Digital Technology ကုမ္ပဏီ လီမိတက်။ မူပိုင်ခွင့်အားလုံး ရယူထားသည်။

ဤလမ်းညွှန်သည် Hangzhou Hikvision Digital Technology Co., Ltd. သို့မဟုတ် ၎င်း၏ လက်အောက်ခံ အဖွဲ့အစည်းများ (ဤနေရာမှစပြီး "Hikvision" ဟု ခေါ်ဆိုသွားမည်) ၏ ပိုင်ဆိုင်မှုဖြစ်ပြီး ၎င်းကို Hikvision ၏ စာဖြင့်ရေးသား ကြိုတင်ခွင့်ပြုချက် မရှိဘဲ မည်သည့်နည်းလမ်းဖြင့်မဆို တစ်စိတ်တစ်ပိုင်းဖြစ်စေ၊ အလုံးစုံဖြစ်စေ ကူးယူခြင်း၊ ပြောင်းလဲခြင်း၊ ဘာသာပြန်ဆိုခြင်း သို့မဟုတ် ဖြန့်ချိခြင်း လုံးဝမပြုရပါ။ ၎င်းလမ်းညွှန်တွင် အတိအလင်း ဖော်ပြ ထားသည့် အခြေအနေမှလွဲပြီး ကျန်အခြေအနေများတွင် Hikvision သည် ဤလမ်းညွှန်နှင့် ၎င်းတွင်ပါရှိသည့် အချက်အလက်များနှင့် ပတ်သက်၍ အာမခံခြင်း၊ တာဝန်ခံခြင်း သို့မဟုတ် ကိုယ်စားပြုခြင်းတို့ကို အတိအလင်းဖြစ်စေ၊ သွယ်ဝိုက်၍ဖြစ်စေ လုံးဝလုပ်ဆောင်မည် မဟုတ်ပါ။

ဤလမ်းညွှန်အကြောင်း

ဤလမ်းညွှန်တွင် ထုတ်ကုန်ပစ္စည်းအား အသုံးပြုခြင်းနှင့် စီမံခြင်းဆိုင်ရာ ညွှန်ကြားချက်များ ပါရှိသည်။ ဤလမ်းညွှန်ပါ ရုပ်ပုံများ၊ ပုံပြကားချပ်များ၊ ဓာတ်ပုံများနှင့် အခြားသတင်းအချက်အလက် အားလုံးသည် ဖော်ပြရန်၊ ရှင်းပြရန်အတွက်သာ ထည့်သွင်းထားခြင်း ဖြစ်ပါသည်။ ဤလမ်းညွှန်ပါ သတင်းအချက်အလက်များကို ဖမ်းဝဲ အပ်ဒိတ်လုပ်ခြင်းကြောင့်ဖြစ်စေ၊ အခြားအကြောင်းရင်းများကြောင့်ဖြစ်စေ ကြိုတင်အသိပေးခြင်း မရှိဘဲ ပြောင်းလဲနိုင်ပါသည်။ နောက်ဆုံးထွက် လက်စွဲစာအုပ် စားရှင်းကို Hikvision ဝက်ဘ်ဆိုဒ် (<https://www.hikvision.com>) တွင် တွေ့နိုင်ပါသည်။ ယခုထုတ်ကုန်ပစ္စည်းအားကူညီထောက်မရောတွင် လေ့ကျင့်မှုရရှိထားသော ကျွမ်းကျင်သူများ၏ လမ်းညွှန်နှင့် အထောက်အပံ့တို့နှင့်အညီ ဤလမ်းညွှန်ကို အသုံးပြုပါ။

ကုန်ပစ္စည်း အမှတ်တံဆိပ်များ

- **HIKVISION** နှင့် အခြား Hikvision ၏ ကုန်ပစ္စည်း အမှတ်တံဆိပ်များနှင့် လိုဂိုများသည် တရားစီရင်မှု အမျိုးမျိုးတွင် Hikvision ၏ ပိုင်ဆိုင်မှုများ ဖြစ်သည်။
- ဖော်ပြထားသည့် အခြား ကုန်ပစ္စည်း အမှတ်တံဆိပ်များနှင့် လိုဂိုများသည် ၎င်းတို့၏ သက်ဆိုင်ရာ ပိုင်ရှင်များ၏ ပိုင်ဆိုင်မှုများ ဖြစ်ကြပါသည်။

ငြင်းဆိုချက်

အကျိုးဝင်သည့် သက်ဆိုင်သောဥပဒေက ခွင့်ပြုထားသည့် အမြင့်ဆုံး အတိုင်းအတာဖြင့် ဤလက်စွဲစာအုပ်နှင့် ဖော်ပြထားသော ထုတ်ကုန်ကို ၎င်း၏ စက်ပစ္စည်းများ၊ ဆော့ဖ်ဝဲနှင့် ဖမ်းဝဲများနှင့်အတူ "ယင်းအတိုင်း" နှင့် "အမှားအယွင်းများအားလုံးနှင့်အတူ" ဖော်ပြထားသည်။ HIKVISION သည် ကန့်သတ်မှု၊ ကုန်သွယ်နိုင်စွမ်း၊ ကျေနပ်လောက်ဖွယ် အရည်အသွေး၊ သို့မဟုတ် သီးခြားရည်ရွယ်ချက် တစ်စုံတစ်ခုအတွက် ကြိုခိုင်းမှုများ မရှိခြင်း အပါအဝင် မည်သည့် အာမခံချက်များကို အတိအလင်း ဖြစ်စေ သွယ်ဝိုက်၍ ဖြစ်စေ ပေးထားခြင်း မရှိပါ။ ကုန်ပစ္စည်းအား အသုံးပြုပါက သင့်ဘာသာသင် တာဝန်ယူ ရမည်။ မည်သည့်အခြေအနေတွင်မဆို စာချုပ်ချိုးဖောက်မှုကြောင့်ဖြစ်စေ၊ အကျိုးပျက်စီး၍ဖြစ်စေ (ပေါ့လျော့မှု အပါအဝင်)၊ ထုတ်ကုန်ပစ္စည်း ပြဿနာ ကြောင့်ဖြစ်စေ၊ သို့မဟုတ်ပါက ဤထုတ်ကုန်ပစ္စည်းအား အသုံးပြုမှုကြောင့် ဖြစ်စေ စီးပွားရေးလုပ်ငန်း အကျိုးအမြတ် ဆုံးရှုံးမှု သို့မဟုတ် အချက်အလက် ဆုံးရှုံးမှု၊ စနစ်များ ယိုယွင်းပျက်စီးမှု သို့မဟုတ် စာရွက်စာတမ်း ပျက်စီး ပျောက်ဆုံးမှုကြောင့် ထိခိုက်မှုများ အပါအဝင် အထူးတလည်၊ အကျိုးဆက်စပ်၍၊ မတော်တဆ သို့မဟုတ် တိုက်ရိုက် ထိခိုက်မှုများအတွက် ထိုထိခိုက်မှု သို့မဟုတ် ဆုံးရှုံးမှုများအကြောင်း HIKVISION အား အကြံပြု အသိပေးပြီး ဖြစ်စေကာမူ HIKVISION မှ တာဝန်ယူမည် မဟုတ်ပါ။

အင်တာနက် သဘောသဘာဝအရ တည်ရှိဆဲ လုံခြုံရေး ဘေးအန္တရာယ်များ ပေးနိုင်သည်ကို သင် အသိအမှတ်ပြုပြီး ပုံမှန်မဟုတ်သော လုပ်ငန်းလည်ပတ်မှု၊ ပုဂ္ဂိုလ်ရေးဆိုင်ရာ အချက်အလက် ပေါက်ကြားမှု သို့မဟုတ် ဆိုင်ဘာ တိုက်ခိုက်မှုများ၊ ဟက်ကာ တိုက်ခိုက်မှုများ၊ ဗိုင်းရပ်စ် ကူးစက်မှု သို့မဟုတ် အခြား အင်တာနက် လုံခြုံရေး အန္တရာယ်များ၏ ရလဒ်အဖြစ် ဖြစ်ပေါ်လာသော အခြားပျက်စီးမှုများ၊ အပေါ် HIKVISION သည် တာဝန်ယူလိမ့်မည်မဟုတ်ပါ။ သို့ရာတွင် HIKVISION သည် လိုအပ်ပါက နည်းပညာပံ့ပိုးမှုကို အချိန်နှင့် တစ်ပြေးညီပေးသွားမည်။ သင်သည် အကျိုးဝင်သော ဥပဒေများနှင့် အညီ ဤကုန်ပစ္စည်းကို အသုံးပြုရန် သဘောတူညီပြီး သင်၏ အသုံးပြုမှုသည် အကျိုးဝင်သော ဥပဒေနှင့် ကိုက်ညီစေရန် သင်က လုံးဝ တာဝန်ခံရမည် ဖြစ်သည်။ အထူးသဖြင့် သင်သည် ဤကုန်ပစ္စည်းကို အသုံးပြုရာတွင် အများပြည်သူ၏ အခွင့်အရေးများ၊ အသိပညာ ပိုင်ဆိုင်မှု အခွင့်အရေးများ သို့မဟုတ် အချက်အလက် ကာကွယ်ရေး နှင့် အခြား ပုဂ္ဂိုလ်ရေး ဆိုင်ရာ အချက်အလက် လုံခြုံမှု အခွင့်အရေးများ အပါအဝင် ဖြစ်သော်လည်း ယင်းတို့သာ အကန့်အသတ်မဟုတ်ဘဲ အပြင်အပ လူပုဂ္ဂိုလ် များ၏ အခွင့်အရေးများကို ချိုးဖောက်သော ပုံစံဖြင့် အသုံးပြုခြင်း မပြုရန် သင့်တွင် တာဝန်ရှိသည်။ လူအစုအပြုံလိုက် သေကြေပျက်စီးစေနိုင်သော လက်နက်များ တီထွင် ဖန်တီးခြင်း သို့မဟုတ် ထုတ်လုပ်ခြင်း၊ ဓာတု သို့မဟုတ် ဇီဝ လက်နက်များ တီထွင်ဖန်တီးခြင်း သို့မဟုတ် ထုတ်လုပ်ခြင်း၊ မည်သည့် ပေါက်ကွဲစေတတ်သော နျူးကလီးယား လက်နက် သို့မဟုတ် ဘေးကင်းလုံခြုံမှု မရှိသော နျူးကလီးယား လောင်စာ သံသရာတို့နှင့် သက်ဆိုင်သော အခြေအနေတွင် သို့မဟုတ် လူ့အခွင့်အရေး ချိုးဖောက်မှုကို ပံ့ပိုးသော လုပ်ဆောင်မှု တစ်စုံတရာ တို့ အပါအဝင် မည်သည့် အဆိုးသတ် အသုံးပြုမှု အတွက်ကိုမဆို သင်သည် ဤကုန်ပစ္စည်းကို အသုံးပြုခြင်း မပြုရပါ။

ဤလမ်းညွှန်နှင့် သက်ဆိုင်ရာ ဥပဒေတို့အကြား ကွဲလွဲမှုများ ရှိခဲ့ပါက ဥပဒေပါ ပြဌာန်းချက်ကိုသာ အတည်ယူရမည်။



## ဘေးကင်းလုံခြုံရေးဆိုင်ရာ ညွှန်ကြားချက်

ဤကိရိယာကို တပ်ဆင်ခြင်းနှင့် အသုံးပြုခြင်းများ မလုပ်ဆောင်မီ ဘေးကင်းလုံခြုံရေးဆိုင်ရာ ညွှန်ကြားချက်များကို သေချာဖတ်ရှုရမည်။  
သတိပေးချက်နှင့် သတိပြုရန် ကိစ္စရပ်များ-

- ဤကိရိယာကို ဤလမ်းညွှန်ပါ လမ်းညွှန်ချက်များနှင့်အညီ တပ်ဆင်ပါ။
- ဒဏ်ရာအနာတရ မဖြစ်စေရန်အတွက် ဤကိရိယာကို ကြမ်းပြင်/နံရံတွင် တပ်ဆင်ရန် လမ်းညွှန်ချက်များနှင့်အညီ ခိုင်မြဲစွာ တပ်ဆင်ထားရမည်။
- ကိရိယာ၏ အပေါ်ထိပ်တွင် ကလေးများ ဆော့ကစားလိုသော အရုပ်များ နှင့် အဝေးထိန်းခလုတ်ကဲ့သို့ ပစ္စည်းများ မည်သည့်အခါမျှ တင်မထားပါနှင့်။
- သတိပြုရန်- ဤစက်ကိရိယာကို သတ်မှတ်စက်များနှင့်အတူသာ အသုံးပြုရပါမည်။ အခြားကိရိယာများနှင့် အသုံးပြုခဲ့ပါက ကိရိယာ မငြိမ်သည့်အတွက် ဒဏ်ရာ အနာတရ ဖြစ်စေနိုင်ပါသည်။

## မှတ်ချက်-

ဒေါက်များ၏ ပုံပန်းသဏ္ဍာန်သည် ထုတ်ကုန် အမျိုးအစားကိုလိုက်၍ ကွဲပြားနိုင်ပါသည်။ အောက်ဖော်ပြပါ ကိန်းဂဏန်းများမှာ သရုပ်ပြ ရည်ရွယ်ချက် အတွက်သာ ဖြစ်သည်။

အမျိုးအစား	သက်ဆိုင်သော ထုတ်ကုန်	တပ်ဆင်ရန် အဆင့်များ
အောက်ခြေ	မော်နီတာ ①	1. အောက်ခံပြားကို အထိုင်နှင့် တွဲပါ။ 2. ဖန်သားပြင်ကို အထိုင်ဒေါက်တိုင်ပေါ်တွင် တပ်ဆင်ပါ။
နံရံတွင် တပ်ဆင်ထားသည်	LCD ဖန်သားပြင် ② ③ မော်နီတာ ④ ⑤ ⑥ အပြန်အလှန် ဆက်သွယ်နိုင်သော တက်ဘလက် ⑦	1. ဒေါက်တိုင်ကို နံရံပေါ်တွင် တပ်ဆင်ပါ။ 2. ဖန်သားပြင်ကို နံရံပေါ်ရှိ ဒေါက်တိုင်ပေါ်တွင် တပ်ဆင်ပါ။
မော်ဂျူးပုံစံ	LCD ဖန်သားပြင် ⑧	1. အထိုင်ကို တပ်ဆင်ပါ။ 2. မော်ဂျူးပုံစံ ဒေါက်တိုင်ကို အထိုင်နှင့် တွဲပါ။ 3. ဖန်သားပြင်ကို မော်ဂျူးလာဒေါက်တိုင်ပေါ်တွင် တပ်ဆင်ပါ။
အရှင်	အပြန်အလှန် ဆက်သွယ်နိုင်သော တက်ဘလက် ⑨ ⑩	1. ဒေါက်တိုင်ကို အထိုင်နှင့် တွဲပါ။ 2. နောက်ခံအပြားကို ဒေါက်တိုင်ပေါ်တွင် တပ်ဆင်ပါ။ 3. စက်ကို ဒေါက်တိုင်အရှင်ပေါ်တွင် တပ်ဆင်ပါ။

## © 2020 Hangzhou Hikvision Digital Technology Co., Ltd. Tüm hakları saklıdır.

Bu Kılavuz Hangzhou Hikvision Digital Technology Co., Ltd. veya iştiraklerinin (bundan sonra "Hikvision" olarak anılacaktır) mülkiyetindedir ve Hikvision'in önceden yazılı izni olmaksızın kısmen veya tamamen hiçbir şekilde çoğaltılamaz, değiştirilemez, tercüme edilemez veya dağıtılamaz. Burada aksi açıkça belirtilmedikçe, Hikvision, Kılavuz ile ilgili olarak burada yer alan hiçbir bilgi hakkında açık veya zımni hiçbir garanti, güvence veya beyanda bulunmaz.

### Bu Kılavuz hakkında

Kılavuz, Ürünün kullanımı ve yönetimi ile ilgili talimatları içerir. Resimler, çizelgeler, görüntüler ve buradaki diğer tüm bilgiler, yalnızca tanımlama ve açıklama amaçlıdır. Kılavuzda bulunan bilgiler, yazılım güncellemeleri veya başka nedenlerden dolayı önceden haber verilmeksizin değiştirilebilir. Bu Kılavuzun en son sürümünü Hikvision web sitesinde (<https://www.hikvision.com/>) bulabilirsiniz. Lütfen bu Kılavuzu, Ürünü destekleme konusunda eğitilmiş profesyonellerin rehberliği ve yardımı ile kullanın.

### Ticari Markalar

- **HIKVISION** ve diğer Hikvision ticari markaları ve logoları Hikvision'in çeşitli yargı mercilerindeki mülkleridir.
- Bahsedilen diğer ticari markalar ve logolar ilgili sahiplerinin mülkiyetindedir.

### Yasal Uyarı

YÜRÜRLÜKTEKİ YASALARIN İZİN VERDİĞİ AZAMI ÖLÇÜDE, BU KILAVUZ VE AÇIKLANAN ÜRÜN, DONANIMI, YAZILIMI VE ÜRÜN YAZILIMI İLE "OLDUĞU GİBİ" VE "TÜM ARIZALAR VE HATALAR İLE " SAĞLANIR. HIKVISION, SINIRLANDIRMA, TİCARİ OLABİLİRLİK, MEMNUNİYET KALİTESİ VEYA BELİRLİ BİR AMACA UYGUN OLMASIZIN AÇIK VEYA ZİMNİ HİÇBİR GARANTİ VERMEZ. ÜRÜNÜN SİZİN TARAFINIZDAN KULLANIMI KENDİ SORUMLULUĞUNUZDADIR. HIKVISION HİÇBİR DURUMDA, BU ÜRÜNÜN KULLANIMI İLE BAĞLANTILI OLARAK, HIKVISION BU TÜR HASARLARIN OLASILIĞI HAKKINDA BİLGİLENDİRİLMİŞ OLSA BİLE, İŞ KARLARININ KAYBI, İŞ KESİNTİSİ, VERİ KAYBI, SİSTEM KESİNTİSİ, BELGE KAYBI, SÖZLEŞMENİN İHLALİ (İHMAL DAHİL), ÜRÜN SORUMLULUĞU GİBİ ZARARLAR DA DAHİL OLMAK ÜZERE, ÖZEL, SONUÇSAL, TESADÜFİ VEYA DOLAYLI ZARARLAR İÇİN SİZE KARŞI SORUMLU OLMAYACAKTIR.

İNTERNETİN DOĞASININ DOĞAL GÜVENLİK RİSKLERİ BARINDIRDIĞINI KABUL EDİYORSUNUZ VE HIKVISION, SİBER SALDIRI, HACKER SALDIRISI, VİRÜS BULAŞMASI VEYA DİĞER İNTERNET GÜVENLİK RİSKLERİNDEN KAYNAKLANAN ANORMAL KULLANIM, GİZLİLİK SIZINTISI VEYA DİĞER ZARARLAR İÇİN HERHANGİ BİR SORUMLULUK KABUL ETMEZ; ANCAK, HIKVISION GEREKİRSE ZAMANINDA TEKNİK DESTEK SAĞLAYACAKTIR.

BU ÜRÜNÜ GEÇERLİ TÜM YASALARA UYGUN OLARAK KULLANMAYI KABUL EDİYORSUNUZ VE KULLANIMINIZIN GEÇERLİ YASALARA UYGUN OLMASINI SAĞLAMAKTAN YALNIZCA SİZ SORUMLUSUNUZ. ÖZELLİKLE, BU ÜRÜNÜ, SINIRLAMA OLMASIZIN, TANITIM HAKLARI, FİKRİ MÜLKİYET HAKLARI VEYA VERİ KORUMA VE DİĞER GİZLİLİK HAKLARI DA DAHİL OLMAK ÜZERE ÜÇÜNCÜ TARAFLARIN HAKLARINI İHLAL ETMEYECEK ŞEKİLDE KULLANMaktan SİZ SORUMLUSUNUZ. BU ÜRÜNÜ, KİTLE İMHA SİLAHLARININ GELİŞTİRİLMESİ VEYA ÜRETİMİ, KİMYASAL VEYA BİYOLOJİK SİLAHLARIN GELİŞTİRİLMESİ VEYA ÜRETİMİ, HERHANGİ BİR NÜKLEER PATLAYICI VEYA GÜVENLİ OLMAYAN NÜKLEER YAKIT DÖNGÜSÜ İLE İLGİLİ HERHANGİ BİR FAALİYETTE VEYA İNSAN HAKLARI İHLALLERİNİ DESTEKLEMENİN DE DAHİL YASAKLANMIŞ SON KULLANIMLAR İÇİN KULLANAMAZSINIZ.

BU KILAVUZ İLE İLGİLİ YASA ARASINDA HERHANGİ BİR ÇELİŞKİ OLMASI DURUMUNDA, YENİ OLAN GEÇERLİDİR.

### Güvenlik Talimatı

Ürünü kullanmadan ve kurmadan önce güvenlik talimatlarını dikkatlice okumalısınız.

#### Uyarılar ve Dikkat Edilmesi Gerekenler:

- Ekipmanı bu kılavuzdaki talimatlara göre kurun.
- Yaralanmaları önlemek için bu ekipman kurulum talimatlarına göre zemine/duvara güvenli bir şekilde takılmalıdır.
- Çocukların erişebileceği oyuncak ve uzaktan kumanda gibi eşyaları ekipmanın üzerine ASLA koymayın.
- DİKKAT: Bu ekipman sadece belirtilen cihazlar ile kullanım içindir. Başka ekipmanlarla kullanılması, dengenin bozulmasına ve bunun sonucunda yaralanmaya yol açabilir.

### Not:

Braketlerin görünümü ürün modeline göre değişebilir. Aşağıdaki şekiller sadece görsel amaçlıdır.

Tip	Geçerli Ürün	Kurulum Adımları
Ayak	Monitör ①	1. Temel plakasını tabana sabitleyin. 2. Ekranı taban braketine monte edin.
Duvara Monte	LCD Ektan ② ③ Monitör ④ ⑤ ⑥ İnteraktif Tablet ⑦	1. Braketi duvara sabitleyin. 2. Ekranı duvara monte edilen brakete monte edin.
Modüler	LCD Ekran ⑧	1. Tabanı monte edin. 2. Modüler braketi tabana sabitleyin. 3. Ekranı modüler brakete monte edin.
Mobil	İnteraktif Tablet ⑨ ⑩	1. Braketi tabana sabitleyin. 2. Arkalığı brakete sabitleyin. 3. Cihazı mobil brakete monte edin.

**© 2020 Hangzhou Hikvision Digital Technology Co., Ltd. Все права защищены.**

Настоящее Руководство является собственностью компании Hangzhou Hikvision Digital Technology Co., Ltd. или ее дочерних компаний (далее «Hikvision») и не может быть воспроизведено, изменено, переведено или распространено, частично или полностью, никаким способом без предварительного письменного разрешения Hikvision. Если иное прямо не указано в настоящем документе, Hikvision не дает никаких гарантий, поручительств или заявлений, прямо выраженных или подразумеваемых, в отношении Руководства и любой информации, содержащейся в настоящем документе.

**О данном руководстве**

В Руководстве содержатся инструкции по эксплуатации Изделия. Фотографии, схемы, иллюстрации и прочие материалы приведены исключительно в качестве описаний и пояснений. Информация, приведенная в Руководстве, может быть изменена без предварительного уведомления в связи с обновлением микропрограммы или по другим причинам. Используйте последнюю редакцию Руководства. Ее можно найти на веб-сайте компании Hikvision (<https://www.hikvision.com>). Используйте Руководство под наблюдением специалистов, обученных обслуживанию Изделия.

**Торговые марки**

- **HIKVISION** и все другие торговые марки и логотипы Hikvision являются собственностью компании Hikvision в различных юрисдикциях.
- Другие товарные знаки и логотипы, упоминаемые в Руководстве, являются собственностью соответствующих владельцев.

**Ограничение ответственности**

В МАКСИМАЛЬНОЙ СТЕПЕНИ, РАЗРЕШЕННОЙ ДЕЙСТВУЮЩИМ ЗАКОНОДАТЕЛЬСТВОМ, ДАННОЕ РУКОВОДСТВО И ОПИСАНИЕ ИЗДЕЛИЯ, ВМЕСТЕ С АППАРАТНОЙ ЧАСТЬЮ, ПРОГРАММНЫМ ОБЕСПЕЧЕНИЕМ И ВСТРОЕННОЙ МИКРОПРОГРАММОЙ ПРЕДОСТАВЛЯЕТСЯ «КАК ЕСТЬ» И «СО ВСЕМИ НЕПОЛАДКАМИ И ОШИБКАМИ». HIKVISION НЕ ДАЕТ НИКАКИХ ЯВНЫХ ИЛИ ПОДРАЗУМЕВАЕМЫХ ГАРАНТИЙ, В ТОМ ЧИСЛЕ, БЕЗ ОГРАНИЧЕНИЙ, ГАРАНТИЙ ТОВАРНОЙ ПРИГОДНОСТИ, УДОВЛЕТВОРИТЕЛЬНОГО КАЧЕСТВА ИЛИ ПРИГОДНОСТИ ДЛЯ КОНКРЕТНЫХ ЦЕЛЕЙ. ПОТРЕБИТЕЛЬ ИСПОЛЬЗУЕТ ИЗДЕЛИЕ НА СВОЙ СТРАХ И РИСК. НИ ПРИ КАКИХ ОБСТОЯТЕЛЬСТВАХ КОМПАНИЯ HIKVISION НЕ НЕСЕТ ОТВЕТСТВЕННОСТИ ПЕРЕД ПОТРЕБИТЕЛЕМ ЗА КАКОЙ-ЛИБО СЛУЧАЙНЫЙ ИЛИ КОСВЕННЫЙ УЩЕРБ, ВКЛЮЧАЯ, СРЕДИ ПРОЧЕГО, УБЫТКИ ИЗ-ЗА ПОТЕРИ ПРИБЫЛИ, ПЕРЕРЫВОВ В ДЕЯТЕЛЬНОСТИ, ПОТЕРИ ДАННЫХ ИЛИ ДОКУМЕНТАЦИИ, ПОВРЕЖДЕНИЯ СИСТЕМ, БУДЬ ТО ПО ПРИЧИНЕ НАРУШЕНИЯ ДОГОВОРА, ПРОТИВОПРАВНЫХ ДЕЙСТВИЙ (В ТОМ ЧИСЛЕ ХАЛАТНОСТИ), УЩЕРБА ВСЛЕДСТВИЕ ИСПОЛЬЗОВАНИЯ ИЗДЕЛИЯ ИЛИ ИНОГО В СВЯЗИ С ИСПОЛЬЗОВАНИЕМ ДАННОГО ИЗДЕЛИЯ, ДАЖЕ ЕСЛИ КОМПАНИИ HIKVISION БЫЛО ИЗВЕСТНО О ВОЗМОЖНОСТИ ТАКОГО УЩЕРБА.

ПОТРЕБИТЕЛЬ ОСОЗНАЕТ, ЧТО ИНТЕРНЕТ ПО СВОЕЙ ПРИРОДЕ ЯВЛЯЕТСЯ ИСТОЧНИКОМ ПОВЫШЕННОГО РИСКА БЕЗОПАСНОСТИ И КОМПАНИЯ HIKVISION НЕ НЕСЕТ ОТВЕТСТВЕННОСТИ ЗА СБОИ В РАБОТЕ ОБОРУДОВАНИЯ, УТЕЧКУ ИНФОРМАЦИИ И ДРУГОЙ УЩЕРБ, ВЫЗВАННЫЙ КИБЕРАТАКАМИ, ХАКЕРАМИ, ВИРУСАМИ ИЛИ СЕТЕВЫМИ УГРОЗАМИ; ОДНАКО НАША КОМПАНИЯ ОБЕСПЕЧИВАЕТ СВОЕВРЕМЕННУЮ ТЕХНИЧЕСКУЮ ПОДДЕРЖКУ, ЕСЛИ ЭТО НЕОБХОДИМО.

ПОТРЕБИТЕЛЬ СОГЛАШАЕТСЯ ИСПОЛЬЗОВАТЬ ДАННОЕ ИЗДЕЛИЕ В СООТВЕТСТВИИ СО ВСЕМИ ПРИМЕНИМЫМИ ЗАКОНАМИ И НЕСЕТ ЛИЧНУЮ ОТВЕТСТВЕННОСТЬ ЗА СОБЛЮДЕНИЕ ВСЕХ ПРИМЕНИМЫХ ЗАКОНОВ. В ЧАСТНОСТИ, ПОТРЕБИТЕЛЬ НЕСЕТ ОТВЕТСТВЕННОСТЬ ЗА ИСПОЛЬЗОВАНИЕ ЭТОГО ИЗДЕЛИЯ ТАКИМ СПОСОБОМ, КОТОРЫЙ НЕ НАРУШАЕТ ПРАВА ТРЕТЬИХ ЛИЦ, В ТОМ ЧИСЛЕ, БЕЗ ОГРАНИЧЕНИЙ, ПРАВА ПУБЛИЧНОСТИ, ИНТЕЛЛЕКТУАЛЬНОЙ СОБСТВЕННОСТИ И ЗАЩИТЫ ДАННЫХ. ПОТРЕБИТЕЛЬ ОБЯЗУЕТСЯ НЕ ИСПОЛЬЗОВАТЬ ЭТО ИЗДЕЛИЕ В ЗАПРЕЩЕННЫХ ЦЕЛЯХ, В ТОМ ЧИСЛЕ ДЛЯ РАЗРАБОТКИ ИЛИ ПРОИЗВОДСТВА ОРУЖИЯ МАССОВОГО УНИЧТОЖЕНИЯ, ХИМИЧЕСКОГО ИЛИ БИОЛОГИЧЕСКОГО ОРУЖИЯ, ОСУЩЕСТВЛЕНИЯ КАКОЙ-ЛИБО ДЕЯТЕЛЬНОСТИ В КОНТЕКСТЕ ЯДЕРНОГО ОРУЖИЯ, НЕБЕЗОПАСНЫХ ОПЕРАЦИЙ С ЯДЕРНЫМ ТОПЛИВОМ ИЛИ ДЛЯ ПОДДЕРЖКИ НАРУШЕНИЙ ПРАВ ЧЕЛОВЕКА.

В СЛУЧАЕ РАЗНОЧТЕНИЙ МЕЖДУ НАСТОЯЩИМ РУКОВОДСТВОМ И ДЕЙСТВУЮЩИМ ЗАКОНОДАТЕЛЬСТВОМ, ПОСЛЕДНЕЕ ИМЕЕТ ПРИОРИТЕТ.

**Инструкция по технике безопасности**

Перед использованием и установкой устройства вы должны внимательно прочитать инструкции по технике безопасности.

**Предупреждения и предостережения:**

- Установите оборудование в соответствии с инструкциями, приведенными в настоящем руководстве.
- Во избежание травм устройство необходимо надежно закрепить на полу или стене согласно инструкциям по установке.
- НИКОГДА не кладите на верхнюю панель оборудования предметы, которые могут побудить детей взобраться наверх, такие как игрушки или пульты дистанционного управления.
- ПРЕДУПРЕЖДЕНИЕ! Данное оборудование предназначено для использования только с указанными устройствами. Использование с другим оборудованием может привести к травмам в результате неустойчивости устройства.

**Примечание.**

Внешний вид кронштейнов может отличаться в зависимости от модели изделия. Следующие рисунки приведены только для иллюстрации.

Тип	Применимое изделие	Этапы установки
Основание	Монитор ①	1. Прикрепите пластину основания к основанию. 2. Установите дисплей на кронштейн основания.
Настенный	ЖК-дисплей ② ③ Монитор ④ ⑤ ⑥ Интерактивный планшет ⑦	1. Прикрепите кронштейн к стене. 2. Установите дисплей на настенный кронштейн.
Модульный	ЖК-дисплей ⑧	1. Установите основание. 2. Прикрепите модульный кронштейн к основанию. 3. Установите дисплей на модульный кронштейн.
Мобильный телефон	Интерактивный планшет ⑨ ⑩	1. Прикрепите кронштейн к основанию. 2. Прикрепите заднюю панель к кронштейну. 3. Установите устройство на кронштейн для мобильных устройств.

## © 2020 Hangzhou Hikvision Digital Technology Co., Ltd. Всі права захищені.

Ця Інструкція є власністю компанії Hangzhou Hikvision Digital Technology Co., Ltd. або її афілійованих осіб (далі – Hikvision). Її не можна жодним чином, частково або повністю відтворювати, змінювати, перекладати або розповсюджувати без попереднього письмового дозволу компанії Hikvision. Якщо інше прямо не вказано в цьому документі, компанія Hikvision нічого не гарантує, не обіцяє та не стверджує, явно чи побічно, стосовно цієї Інструкції та наявної в ній інформації.

### Про цю Інструкцію

Ця Інструкція містить вказівки з використання Виробу та керування ним. Рисунки, діаграми, зображення та вся інша інформація в цьому документі надається лише для опису та пояснення. Інформація, що міститься в Інструкції, може змінюватися без попередження внаслідок оновлення прошивки чи з інших причин. Використовуйте останню редакцію Інструкції. Її можна знайти на веб-сайті компанії Hikvision (<https://www.hikvision.com>).

Використовуйте Інструкцію під наглядом фахівців, які навчені обслуговувати Виріб.

### Торгові марки

- **HIKVISION** та інші торгові марки й логотипи компанії Hikvision є власністю компанії Hikvision у різних юрисдикціях.
- Інші наведені торгові марки та логотипи є власністю їх відповідних власників.

### Обмеження відповідальності

У МАКСИМАЛЬНИХ МЕЖАХ, ДОЗВОЛЕНИХ ЗАСТОСОВУВАННЯМ ЗАКОНОМ, ЦЯ ІНСТРУКЦІЯ ТА ОПИСАНИЙ ВИРІБ, З ЙОГО АПАРАТНИМ, ПРОГРАМНИМ ТА МІКРОПРОГРАМНИМ ЗАБЕЗПЕЧЕННЯМ, НАДАЮТЬСЯ «ЯК Є» ТА «ЗІ ВСІМА НЕДОЛІКАМИ ТА ПОМИЛКАМИ». HIKVISION НЕ НАДАЄ ЖОДНИХ ГАРАНТІЙ, ЯВНИХ АБО ОЧІКУВАНИХ, ВКЛЮЧАЮЧИ, КРІМ ІНШОГО, ГАРАНТІЇ КОМЕРЦІЙНОЇ ПРИДАТНОСТІ, ЗАДОВІЛЬНОЇ ЯКОСТІ АБО ПРИДАТНОСТІ ДЛЯ КОНКРЕТНОЇ МЕТИ. ВИКОРИСТАННЯ ВИРОБУ ВІДБУВАЄТЬСЯ НА ВАШ ВЛАСНИЙ РИЗИК. КОМПАНІЯ HIKVISION У ЖОДНОМУ РАЗІ НЕ НЕСЕ ВІДПОВІДАЛЬНОСТІ ПЕРЕД ВАМИ ЗА БУДЬ-ЯКІ ОСОБЛИВІ, ВТОРИННІ, ВИПАДКОВІ АБО НЕПРЯМІ ЗБИТКИ, ВКЛЮЧАЮЧИ, КРІМ ІНШОГО, ЗБИТКИ ЧЕРЕЗ УПУЩЕНУ ВИГОДУ, ПЕРЕРИВАННЯ ДІЛОВОЇ АКТИВНОСТІ АБО ВТРАТУ ДАНИХ, ПСУВАННЯ СИСТЕМ АБО ВТРАТУ ДОКУМЕНТАЦІЇ, БУДЬ ТО ВНАСЛІДОК ПОРУШЕННЯ КОНТРАКТУ, ЦИВІЛЬНОГО ПРАВОПОРУШЕННЯ (ВКЛЮЧАЮЧИ НЕДБАЛІСТЬ), ВІДПОВІДАЛЬНОСТІ ЗА ВИРІБ, АБО ІНШИМ ЧИНОМ, У ЗВ'ЯЗКУ З ВИКОРИСТАННЯМ ВИРОБУ, НАВІТЬ ЯКЩО КОМПАНІЯ HIKVISION ПОВІДОМЛЯЛА ПРО МОЖЛИВІСТЬ ТАКИХ ЗБИТКІВ АБО ВТРАТ.

ВИ УСВІДОМЛЮЄТЕ, ЩО ПРИРОДА ІНТЕРНЕТУ НЕСЕ ПРИТАМАННІ РИЗИКИ ДЛЯ БЕЗПЕКИ, І КОМПАНІЯ HIKVISION НЕ БЕРЕ НА СЕБЕ НІЯКОЇ ВІДПОВІДАЛЬНОСТІ ЗА НЕНОРМАЛЬНУ РОБОТУ, ВТРАТУ КОНФІДЕНЦІЙНОСТІ АБО ІНШІ ЗБИТКИ В РЕЗУЛЬТАТІ КІБЕР-АТАК, ХАКЕРСЬКИХ АТАК, ЗАРАЖЕНЬ ВІРУСАМИ АБО ІНШИХ РИЗИКІВ ДЛЯ БЕЗПЕКИ В ІНТЕРНЕТІ, ОДНАК, КОМПАНІЯ HIKVISION У РАЗІ НЕОБХІДНОСТІ НАДАЄТЬ СВОЄЧАСНУ ТЕХНІЧНУ ПІДТРИМКУ.

ВИ ПОГОДЖУЄТЕСЯ ВИКОРИСТОВУВАТИ ЦЕЙ ВИРІБ ВІДПОВІДНО ДО ВСІХ ЗАСТОСОВУВАНИХ ЗАКОНІВ, І ВИ НЕСЕТЕ ОДНООСІБНУ ВІДПОВІДАЛЬНІСТЬ ЗА ЗАБЕЗПЕЧЕННЯ ВИКОРИСТАННЯ ВИРОБУ ВІДПОВІДНО ДО ЗАСТОСОВУВАНОВОГО ЗАКОМУ. ЗОКРЕМА, ВИ НЕСЕТЕ ВІДПОВІДАЛЬНІСТЬ ЗА ВИКОРИСТАННЯ ЦЬОГО ВИРОБУ В СПОСІБ, ЯКИЙ НЕ ПОРУШУЄ ПРАВА ТРЕТІХ СТОРІН, ВКЛЮЧАЮЧИ, КРІМ ІНШОГО, ПРАВА РОЗГОЛОШЕННЯ, ПРАВА ІНТЕЛЕКТУАЛЬНОЇ ВЛАСНОСТІ ТА ІНШІ ПРАВА ЩОДО КОНФІДЕНЦІЙНОСТІ. ВИ НЕ ПОВИННІ ВИКОРИСТОВУВАТИ ЦЕЙ ВИРІБ ДЛЯ БУДЬ-ЯКОГО ЗАБОРОНЕНОГО КІНЦЕВОГО ПРИЗНАЧЕННЯ, ВКЛЮЧАЮЧИ РОЗРОБКУ АБО ВИРОБНИЦТВО ЗБРОЇ МАСОВОГО ЗНИЩЕННЯ, РОЗРОБКУ АБО ВИРОБНИЦТВО ХІМІЧНОЇ ЧИ БІОЛОГІЧНОЇ ЗБРОЇ, БУДЬ-ЯКІ ДІЇ В КОНТЕКСТІ, ПОВ'ЯЗАНОМУ З ЯДЕРНОЮ ВИБУХОВОЮ РЕЧОВИНОЮ АБО НЕБЕЗПЕЧНИМ ЯДЕРНИМ ПАЛИВНИМ ЦИКЛОМ, АБО НА ПІДТРИМКУ ПОРУШЕНЬ ПРАВ ЛЮДИНИ.

У РАЗІ БУДЬ-ЯКИХ ПРОТИРІЧ МІЖ ЦЬЮ ІНСТРУКЦІЄЮ ТА ЗАСТОСОВУВАННЯМ ЗАКОНОМ ОСТАННІЙ МАЄ ПЕРЕВАЖНУ СИЛУ.

### Вказівки з техніки безпеки

Уважно прочитайте вказівки з техніки безпеки, перш ніж використовувати та встановлювати цей виріб.

#### Попередження та застереження

- Установлюйте обладнання відповідно до вказівок у цій інструкції.
- Щоб уникнути травм, це обладнання слід надійно закріпити на підлозі/стіні відповідно до вказівок щодо встановлення.
- НІКОЛИ не кладіть на обладнання предмети, які діти захочуть взяти, як-от іграшки чи пульти дистанційного керування.
- ОБЕРЕЖНО! Це обладнання можна використовувати лише з вказаними пристроями. Використання з іншим обладнанням може призвести до падіння обладнання й травмування.

#### Примітка.

Зовнішній вигляд кронштейна може відрізнитися залежно від моделі виробу. Рисунки нижче наводяться лише для ілюстрації.

Тип	Відповідний виріб	Дії для монтажу
Основа	Монітор ①	1. Зафіксувати опорну пластину на основі. 2. Установити дисплей на опорний кронштейн.
З кріпленням на стіні	ПК-дисплей ② ③ Монітор ④ ⑤ ⑥ Інтерактивний планшет ⑦	1. Зафіксувати кронштейн на стіні. 2. Установити дисплей на закріплений на стіні кронштейн.
Модульний	ПК-дисплей ⑧	1. Установити основу. 2. Зафіксувати модульний кронштейн на основі. 3. Установити дисплей на модульний кронштейн.
Мобільний	Інтерактивний планшет ⑨ ⑩	1. Зафіксувати кронштейн на основі. 2. Закріпити задню пластину на кронштейні. 3. Установити пристрій на мобільний кронштейн.



See Far, Go Further