

## DS-2CD2T86G2H-IS2U/S(L)(RB)

Stałopozycyjna kamera sieciowa typu bullet 8 MP z funkcją światła stroboskopowego i alarmem dźwiękowym



- Obraz wysokiej jakości w rozdzielczości 8 MP
- Wyraźne obrazowanie w przypadku silnego światła tylnego dzięki technologii WDR 120 dB
- Wydajna technologia kompresji H.265+
- Klasyfikacja alarmów wywołanych przez ludzi i pojazdy w oparciu o technologię głębokiego uczenia się
- Aktywne światło stroboskopowe i alarm dźwiękowy do odstraszenia intruzów
- Obsługa wbudowanej pamięci masowej do 512 GB (gniazdo kart SD)
- Wbudowany dwukierunkowy system audio
- Dostępny interfejs audio i alarmowy
- Odporność na wodę i pył (IP67)

## ▪ Specyfikacja

Kamera	
Przetwornik obrazu	1/1.8" Progressive Scan CMOS
Maks. Rozdzielczość	3840 × 2160
Min. Oświetlenie	Kolor: 0.0008 Lux @ (F1.0, AGC ON), czarno-biały: 0 Lux z włączonym IR
Czas otwarcia migawki	od 1/3 s do 1/100 000 s
Dzień i noc	Filtr odcinający IR
Ustawienie położenia kamery	Obrót: 0 do 360°, przechylenie: 0 do 90°, rotacja: 0 do 360°
Obiektyw	
Typ obiektywu	Obiektyw stałogniskowy, 2.8 lub 4mm opcjonalnie
Ogniskowa i pole widzenia	2,8 mm, poziome pole widzenia 105°, pionowe pole widzenia 56°, przekątna pola widzenia 130° 4 mm, poziome pole widzenia 90°, pionowe pole widzenia 47°, przekątna pola widzenia 111°
Mocowanie obiektywu	M16
Typ przesłony	Fixed
Prysłona	F1.0
Ostrość	2,8 mm: 3,3 m do ∞ 4 mm: 3,8 m do ∞
DORI	
DORI	2.8 mm: D: 89 m, O: 35 m, R: 17 m, l: 8 m 4 mm: D: 109 m, O: 43 m, R: 21 m, l: 10 m
Oświetlacz	
Dodatkowy typ oświetlenia	IR
Zakres oświetlenia uzupełniającego	Do 60 m
Dodatkowy oświetlacz Smart	Tak
Długość fali IR	850 nm
Wideo	
Strumień główny	50 Hz: 25 fps (3840 × 2160, 3200 × 1800, 2688 × 1520, 1920 × 1080, 1280 × 720) 60 Hz: 24 fps (3840 × 2160) 30 fps (3200 × 1800, 2688 × 1520, 1920 × 1080, 1280 × 720)
Podstrumień	50 Hz: 25 kl./s (1280 × 720, 640 × 480, 640 × 360) 60 Hz: 30 kl./s (1280 × 720, 640 × 480, 640 × 360)
Trzeci strumień	50 Hz: 10 kl./s (1920 × 1080, 1280 × 720, 640 × 480, 640 × 360) 60 Hz: 10 kl./s (1920 × 1080, 1280 × 720, 640 × 480, 640 × 360) *Trzeci strumień jest obsługiwany przy określonych ustawieniach.
Kompresja wideo	Główny strumień: H.265/H.264/H.264+/H.265+ Podstrumień: H.265/H.264/MJPEG Trzeci strumień: H.265/H.264, *Trzeci strumień jest obsługiwany w określonych ustawieniach.
Bitrate wideo	32 Kb/s do 16 Mb/s
Typ H.264	Baseline Profile, Main Profile, High Profile
Typ H.265	Profil główny

Kontrola bitrate	CBR/VBR
Skalowalne kodowanie wideo (SVC)	Kodowanie H.264 i H.265
ROI	1 stały region dla strumienia głównego i strumienia podrzędnego
<b>Audio</b>	
Typ Audio	Dźwięk mono
Kompresja Audio	G.711/G.722.1/G.726/MP2L2/PCM/MP3/AAC-LC
Bitrate audio	64 Kb/s (G.711ulaw/G.711alaw)/16 Kb/s (G.722.1)/16 Kb/s (G.726)/32 do 192 Kb/s (MP2L2)/8 do 320 Kb/s (MP3)/16 do 64 Kb/s (AAC-LC)
Częstotliwość próbkowania audio	8 kHz/16 kHz/32 kHz/48 kHz
Filtrowanie szumów środowiska	Tak
<b>Sieć</b>	
Protokoły	TCP/IP, ICMP, HTTP, HTTPS, FTP, DHCP, DNS, DDNS, RTP, RTSP, RTCP, NTP, UPnP, SMTP, IGMP, 802.1X, QoS, IPv4, IPv6, UDP, Bonjour, SSL/TLS, PPPoE, SNMP, WebSocket, WebSockets, SRTP, SFTP
Jednoczesny podgląd na żywo	Do 6 kanałów
API	ONVIF (Profile S, Profile T, Profile G), ISAPI, SDK, ISUP
Użytkownik/host	Do 32 użytkowników 3 poziomy użytkowników: administrator, operator i użytkownik
Zabezpieczenia	Ochrona hasłem, skomplikowane hasło, szyfrowanie HTTPS, uwierzytelnianie 802.1X (EAP-TLS, EAP-LEAP, EAP-MD5), znak wodny, filtr adresów IP, uwierzytelnianie podstawowe i szyfrowane dla HTTP/HTTPS, WSSE i uwierzytelnianie szyfrowane dla Open Network Video Interface, RTP/RTSP przez HTTPS, ustawienia limitu czasu kontroli, dziennik audytu bezpieczeństwa, TLS 1.1/1.2/1.3, uwierzytelnianie hosta (adres MAC)
Pamięć masowa	NAS (NFS, SMB/CIFS), Auto Network Replenishment (ANR)
Oprogramowanie klienckie	iVMS-4200, Hik-Connect, Hik-Central
Przeglądarka internetowa	Wymagany Plug-in do podglądu na żywo: IE 10, IE 11 Bezwtyczkowy podgląd na żywo: Chrome 57.0+, Firefox 52.0+, Edge 89+, Local service: Chrome 57.0+, Firefox 52.0+, Edge 89+
<b>Obraz</b>	
Przełączanie parametrów obrazu	Tak
Ustawienia obrazu	Tryb korytarzowy, nasycenie, jasność, kontrast, ostrość, wzmocnienie, balans bieli, regulowane przez oprogramowanie klienckie lub przeglądarkę internetową
Przełączanie dzień/noc	Dzień, noc, automatycznie, harmonogram
Poprawa jakości obrazu	BLC, HLC, 3D DNR, Defog
SNR	≥ 52 dB
WDR (Szeroki zakres dynamiczny)	120 dB
Maska prywatności	4 programowalne wielokątne maski stref prywatności
<b>Interfejs</b>	
Interfejs Ethernet	1 RJ-45 10M/100M, samoadaptacyjny port Ethernet
Slot na kartę pamięci	Slot na kartę pamięci microSD/microSDHC/microSDXC, do 512 GB
Wbudowany mikrofon	Tak, 2 wbudowane mikrofony
Wbudowany głośnik	Maks. pobór mocy 2 W, maks. poziom ciśnienia akustycznego: 10 cm: 120 dB.

Audio	1 wejście (liniowe), two-core terminal block,, max. amplituda wejścia: 3,3 Vpp, impedancja wejścia: 4,7 KΩ, typ interfejsu: non-equilibrium, 1 wyjście (wyjście liniowe), two-core terminal block, maks. amplituda wyjściowa: 3,3 Vpp, impedancja wyjściowa: 100 Ω, typ interfejsu: non-equilibrium
Alarm	1 wejście, 1 wyjście (max. 24 VDC/24 VAC, 1 A)
Reset	Tak
<b>Zdarzenia</b>	
Zdarzenia podstawowe	Detekcja ruchu (obsługa alarmów wyzwalanych przez określone typy celów (człowiek i pojazd)), alarm sabotażowy wideo, wyjątki
Powiązanie	Przesyłanie na FTP/NAS/kartę pamięci, powiadamianie centrum nadzoru, wyzwalanie przechwytywania, wysyłanie wiadomości e-mail, wyzwalanie wyjścia alarmowego, wyzwalanie nagrywania, ostrzeżenie dźwiękowe, światło stroboskopowe
Smart Event	Detekcja nagłej zmiany sceny
<b>Funkcje Deep Learning</b>	
Funkcje Deep Learning	Tak
Ochrona perymetryczna	Przekroczenie linii, wtargnięcie, wejście do regionu, wyjście z regionu Obsługa wyzwalania alarmu przez określone typy celów (ludzi i pojazdy)
<b>Ogólne</b>	
Zasilanie	12 VDC ± 25%, 1,4 A, maks. 10,5 W, koncentryczna wtyczka zasilania Ø5,5 mm, zabezpieczenie przed odwrotną polaryzacją, PoE: IEEE 802.3at, klasa 4, maks. 17 W
Materiał	Pokrywa przednia: metal, korpus: metal, wspornik: metal
Wymiary	286,7 mm × 93,1 mm × 91,2 mm (11,3" × 3,7" × 3,6")
Wymiary opakowania	386 mm × 156 mm × 155 mm (15.2" × 6.1" × 6.1")
Waga	W przybliżeniu 1220 g (2.7 lb.)
Waga z opakowaniem	Około 1904 g
Warunki przechowywania	-30 °C do 60 °C (-22 °F do 140 °F). Wilgotność 95% lub mniejsza (bez kondensacji)
Uruchamianie i warunki pracy	-30 °C do 60 °C (-22 °F do 140 °F). Wilgotność 95% lub mniejsza (bez kondensacji)
Funkcje ogólne	Heartbeat, mirror, flash log, reset hasła przez e-mail, licznik pikseli, anti-banding
Język	Polski
Migające światło	/SRB: Modele z czerwonym i niebieskim światłem /SL: Światło białe
<b>Zatwierdzenie</b>	
EMC	CE-EMC: EN 55032:2015+A1:2020, EN 50130-4:2011+A1:2014, EN IEC 61000-3-2:2019+A1:2021, EN 61000-3-3:2013+A1:2019+A2:2021, RCM: AS/NZS CISPR 32 2015, IC: ICES-003: Wydanie 7, KC: KN32: 2015, KN 35: 2015
Bezpieczeństwo	UL: UL 62368-1, CB: IEC 62368-1: 2014+A11, CE-LVD: EN 62368-1: 2014/A11: 2017
Środowisko	CE-RoHS: 2011/65/EU, WEEE: 2012/19/UE, Reach: Regulation (EC) No 1907/2006
Stopień ochrony	IP67: IEC 60529-2013

## ▪ Typowe zastosowanie

Produkty firmy Hikvision są klasyfikowane na trzy poziomy w zależności od ich właściwości antykorozyjnych. W celu wybrania odpowiedniego środowiska należy zapoznać się z poniższym opisem.

Ten model NIE ma OKREŚLONEJ OCHRONY.

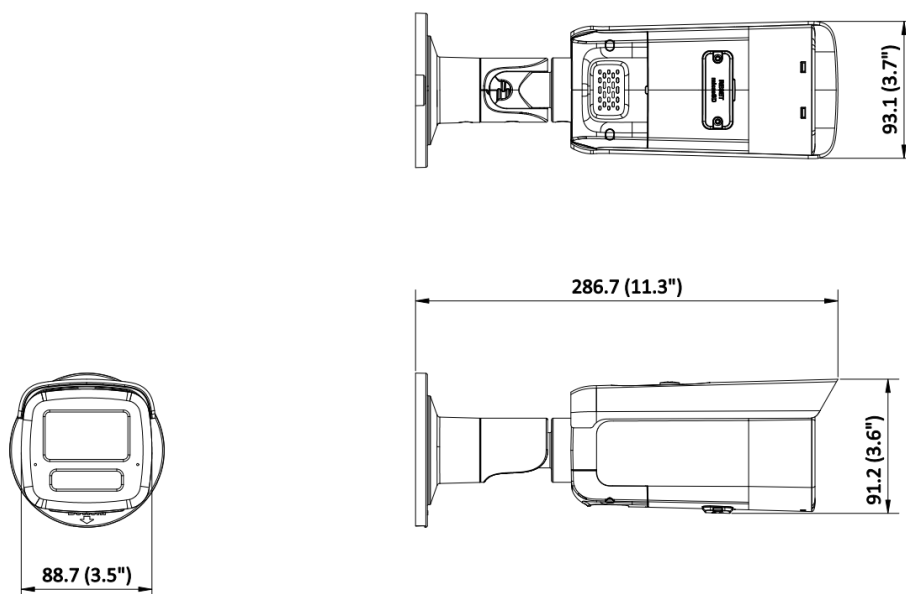
Poziom	Opis
Stopień ochrony	Produkty firmy Hikvision na tym poziomie są przeznaczone do stosowania w obszarach, w których konieczna jest profesjonalna ochrona przed korozją. Typowe scenariusze zastosowań obejmują linie brzegowe, doki, zakłady chemiczne i inne.
Umiarkowana ochrona	Produkty firmy Hikvision na tym poziomie są przeznaczone do stosowania w obszarach o umiarkowanych wymaganiach w zakresie zapobiegania korozji. Typowe zastosowania obejmują obszary przybrzeżne około 2 km od linii brzegowych, a także obszary narażone na kwaśny deszcz.
Brak specjalnej ochrony	Produkty firmy Hikvision na tym poziomie są przeznaczone do stosowania w obszarach, w których nie jest wymagana specjalna ochrona przed korozją.

## ▪ Dostępny model

DS-2CD2T86G2H-IS2U/SL 2.8mm EF PL

DS-2CD2T86G2H-IS2U/SL 4mm EF PL


## ▪ Wymiary



Unit:mm (inch)

▪ Akcesoria

▪ Opcjonalne

DS-1275ZJ-SUS Pionowy uchwyt słupowy	DS-1276ZJ-SUS Mocowanie narożne	DS-1260ZJ Puszka przyłączeniowa	DS-1280ZJ-S Puszka przyłączeniowa	DS-1275ZJ-S-SUS Pionowy uchwyt słupowy
				
				

**Headquarters**

No.555 Qianmo Road, Binjiang District,  
Hangzhou 310051, China  
T +86-571-8807-5998  
www.hikvision.com



Follow us on social media to get the latest product and solution information.

