

DS-2CD2625FWD-IZS

Caméra bullet réseau à focale variable IR 2 MP



Caractéristiques

- Capteur CMOS à balayage progressif de 1/2,8 pouces
- 1920 × 1080 @ 30 ips
- Technologie Darkfighter
- H.265, H.265+
- WDR 120 dB
- IP67, IK10
- Portée IR : jusqu'à 50 m

- BLC/DNR 3D/ROI/HLC
- Encodage intelligent : prise en charge des faibles débits et latences
- 4 analyses de comportement, et détection faciale
- Couleur : 0,005 lux à (F:1.2, AGC activé), 0 lux avec IR
Couleur : 0,0068 lux @ (F:1.4, AGC activé), 0 lux avec IR



Caractéristiques techniques

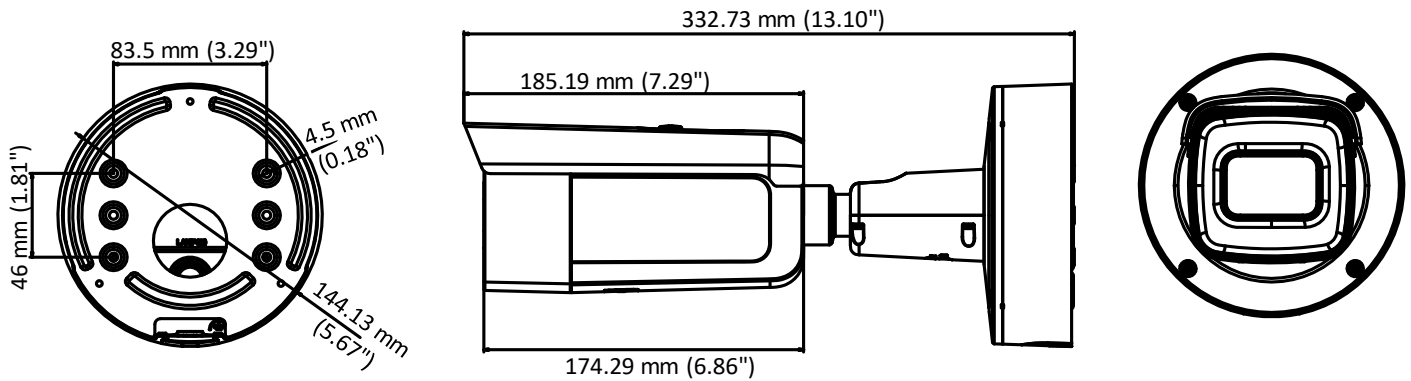
Caméra	
Capteur d'image	Capteur CMOS à balayage progressif de 1/2,8 pouces
Éclairage min.	Couleur : 0,005 lux à (F:1.2, AGC activé), 0 lux avec IR Couleur : 0,0068 lux @ (F:1.4, AGC activé), 0 lux avec IR
Vitesse d'obturation	1/3 s à 1/100 000 s
Obturation lente	Oui
Jour et nuit	Filtre anti-IR
Réduction de bruit numérique	DNR 3D
WDR	120 dB
Réglage sur trois axes	Panoramique : 0° à 360° ; Inclinaison : 0° à 90° ; Rotation : 0° à 360°
Objectif	
Longueur de focale	De 2,8 à 12 mm
Type d'objectif	Motorisé
Ouverture	F1.4
Mise au point	Auto
Champ de vision	Champ de vision horizontal : 105° à 35° Champ de vision vertical : 56° à 20° Champ de vision diagonal : 126° à 40,5°
Monture d'objectif	Φ 14
IR	
Portée IR	Jusqu'à 50 m
Longueur d'onde	850 nm
Norme de compression	
Compression vidéo	Flux principal : H.265/H.264 Flux secondaire : H.265/H.264/MJPEG Troisième flux : H.265/H.264
Type H.264	Profil principal/Profil élevé
H.264+	Prise en charge du flux principal
Type H.265	Profil principal
H.265+	Prise en charge du flux principal
Débit vidéo	De 32 Kbps à 16 Mbps
Compression audio	G.711/G.722.1/G.726/MP2L2/PCM
Débit audio	64 Kbps (G.711)/16 Kbps (G.722.1)/16 Kbps (G.726)/32-192 Kbps (MP2L2)
Ensemble de fonctions intelligentes	
Analyse de comportement	Détection de franchissement de ligne, détection d'intrusion, de bagages laissés sans surveillance, de retrait d'objet
Détection d'anomalie	Détection de changement de scène
Détection faciale	Oui
Zone d'intérêt	Prise en charge de 1 zone fixe pour le flux principal et le flux secondaire
Résolution	
maximum maxi.	1920 × 1080
Flux principal	50 Hz : 25 ips (1920 × 1080, 1280 × 960, 1280×720) 60 Hz : 30 ips (1920 × 1080, 1280 × 960, 1280×720)
Flux secondaire	50 Hz : 25 ips (640 × 480, 640 × 360, 320 × 240)

	60 Hz : 30 ips (640 × 480, 640 × 360, 320 × 240)
Troisième flux	50 Hz : 25 ips (1920 × 1080, 1280×720, 640 × 360, 352 × 288) 60 Hz : 30 ips (1920 × 1080, 1280×720, 640 × 360, 352 × 240)
Amélioration de l'image	BLC/DNR 3D/HLC
Configuration d'image	Mode rotation, saturation, luminosité, contraste, netteté et balance des blancs réglables dans le logiciel client ou le navigateur Web
Commutateur jour/nuit	Jour/Nuit/Auto/Programmé/Déclenché par entrée d'alarme
Réseau	
Stockage réseau	Carte microSD/SDHC/SDXC (128 Go), stockage local et NAS (NF/SMB/CIFS), ANR pris en charge
Déclencheur d'alarme	Détection de mouvement, sabotage, déconnexion réseau, conflit d'adresses IP, connexion illégale, Full HDD, erreur HDD, entrée d'alarme, sortie d'alarme
Protocoles	TCP/IP, ICMP, HTTP, HTTPS, FTP, DHCP, DNS, DDNS, RTP, RTSP, RTCP, PPPoE, NTP, UPnP, SMTP, SNMP, IGMP, 802.1X, QoS, IPv6, Bonjour
Fonctions générales	Réinitialisation d'un simple appel de touche, antiscintillement, trois flux, impulsion, protection par mot de passe, masque de zones privatives, filigrane, filtrage d'adresse IP
Version du firmware	V5.5.80
API	ONVIF (PROFILE S, PROFILE G), ISAPI
Vue en temps réel simultanée	Jusqu'à 6 voies
Utilisateur/Hôte	Jusqu'à 32 utilisateurs 3 niveaux : Administrateur, opérateur et utilisateur
Client	iVMS-4200, iVMS-4500, iVMS-5200, Hik-Connect
Navigateur Web	Vue en temps réel requise par plug-in : IE8+, Chrome 41.0-44, Firefox 30.0-51, Safari 8.0-11 Vue en temps réel sans plug-in : Chrome 45.0+, Firefox 52.0+
Interface	
Audio	1 entrée (ligne, 3,5 mm), 1 sortie (3,5 mm), son mono
Interface de communication	1, port Ethernet auto-adaptatif RJ-45 10 M/100 M
Alarme	1 entrée , 1 sortie (12 V CC maxi, 30 mA), bornier
Sortie vidéo	1 V [p-p] sortie composite (75 Ω) (uniquement pour les réglages)
Stockage embarqué	Emplacement micro SD/SDHC/SDXC intégré, jusqu'à 128 Go
SVC	Prise en charge de l'encodage H.264 et H.265
Bouton de réinitialisation	Oui
Audio	
Filtrage de bruit environnemental	Oui
Taux d'échantillonnage audio	8 kHz/16 kHz/32 kHz/44,1 kHz/48 kHz
Général	
Conditions de fonctionnement	De -30 °C à 60 °C (de -22 °F à 140 °F), humidité 95 % ou moins (sans condensation)
Alimentation	12 V CC ± 25 %, PoE (802.3at) Bornier pour entrée CC
Consommation électrique et intensité	12 V CC, 1,2 A, 14,5 W maxi PoE (802.3at, 42,5 V à 57 V), 0,5 A à 0,1 A, 16,5 W maxi
Indice de protection	IP67, IK10
Matériau	Métal
Dimensions	Φ 144,13 × 332,73 mm (Φ 5,67 × 13,10 pouces)
Poids	Caméra : environ 1890 g (4,17 lb.)

Modèle disponible :

DS-2CD2625FWD-IZS

Dimensions



Accessoires



DS-1475ZJ-SUS
Montage sur poteau
vertical



DS-1476ZJ-SUS
Montage en angle



DS-1475ZJ-SUS (Noir)
Montage sur poteau
vertical



DS-1275ZJ-S-SUS
Montage sur poteau
vertical