

DS-2CD2143G0-I (S)

Caméra dôme réseau fixe IR 4 MP



Caractéristiques

- Capteur CMOS à balayage progressif de 1/3 pouces
- 2688 × 1520 @ 30 ips
- Objectif fixe 2,8/4/6/8 mm
- Couleur : 0,01 lux à F:1.2, AGC activé
0,018 lux à (F:1,6, AGC activé), 0 lux avec IR
- H.265+, H.265, H.264+, H.264
- Trois flux
- BLC/DNR 3D/ROI/HLC
- IP67, IK10
- Emplacement microSD/SDHC/SDXC intégré, jusqu'à 128 Go
- Réglage sur trois axes



Caractéristiques techniques

Caméra	
Capteur d'image	Capteur CMOS à balayage progressif de 1/3 pouces
Éclairage min.	Couleur : 0,01 lux @ (F1.2, AGC activé), 0,018 lux @ (F1.6, AGC activé), 0 lux avec IR
Vitesse d'obturation	1/3 s à 1/100 000 s
Obturation lente	Oui
Iris automatique	Non
Jour et nuit	Filtre anti-IR
Réduction de bruit numérique	DNR 3D
WDR	120 dB
Réglage sur trois axes	Panoramique : de 0° à 355°, inclinaison : de 0° à 75°, rotation : de 0° à 355°
Objectif	
Longueur de focale	2,8/4/6/8 mm
Ouverture	F1.6
Mise au point	Fixe
Champ de vision	2,8 mm, champ de vision horizontal : 103°, champ de vision vertical : 58°, champ de vision diagonal : 123° 4 mm, champ de vision horizontal : 83°, champ de vision vertical : 45°, champ de vision diagonal : 99° 6 mm, champ de vision horizontal : 51°, champ de vision vertical : 29°, champ de vision diagonal : 58° 8 mm, champ de vision horizontal : 39°, champ de vision vertical : 22°, champ de vision diagonal : 45°
Monture d'objectif	M12
IR	
Portée IR	Jusqu'à 30 m
Longueur d'onde	850 nm
Norme de compression	
Compression vidéo	Flux principal : H.265/H.264 Flux secondaire : H.265/H.264/MJPEG Troisième flux : H.265/H.264
Type H.264	Profil principal/Profil élevé
H.264+	Prise en charge du flux principal
Type H.265	Profil principal
H.265+	Prise en charge du flux principal
Débit vidéo	De 32 Kbps à 16 Mbps
Compression audio (-S)	G.711/G.722.1/G.726/MP2L2/PCM
Débit audio	64 Kbps (G.711)/16 Kbps (G.722.1)/16 Kbps (G.726)/32-192 Kbps (MP2L2)
Ensemble de fonctions intelligentes	
Analyse de comportement	Détection de franchissement de ligne, détection d'intrusion
Détection faciale	Oui
Zone d'intérêt	1 zone fixe pour le flux principal et le flux secondaire
Résolution	
maximum d'image	2688 × 1520
Flux principal	50 Hz : 25 ips (2688 × 1520, 2560 × 1440, 2304 × 1296, 1920 × 1080) 60 Hz : 30 ips (2688 × 1520, 2560 × 1440, 2304 × 1296, 1920 × 1080)

Flux secondaire	50 Hz : 25 ips (640 × 480, 640 × 360, 320 × 240) 60 Hz : 30 ips (640 × 480, 640 × 360, 320 × 240)
Troisième flux	50 Hz : 25 ips (1280 × 720, 640 × 360, 352 × 288) 60 Hz : 30 ips (1280 × 720, 640 × 360, 352 × 240)
Amélioration de l'image	BLC/DNR 3D/HLC
Configuration d'image	Mode rotation, saturation, luminosité, contraste, netteté et balance des blancs réglables dans le logiciel client ou le navigateur Web
Rognage de cible	Non
Commutateur jour/nuit	Jour/Nuit/Auto/Programmé/Déclenché par entrée d'alarme (-S)
Réseau	
Stockage réseau	Carte microSD/SDHC/SDXC (128 Go), stockage local et NAS (NF/SMB/CIFS), ANR pris en charge
Déclencheur d'alarme	Détection de mouvement, sabotage, déconnexion réseau, conflit d'adresses IP, connexion illégale, Full HDD, erreur HDD
Protocoles	TCP/IP, ICMP, HTTP, HTTPS, FTP, DHCP, DNS, DDNS, RTP, RTSP, RTCP, PPPoE, NTP, UPnP™, SMTP, SNMP, IGMP, 802.1X, QoS, IPv6, Bonjour
Fonctions générales	Réinitialisation d'un simple appel de touche, antiscintillement, trois flux, miroir, impulsion, protection par mot de passe, masque de zones privatives, filigrane, filtrage d'adresse IP
Version du firmware	V5.5.80
API	ONVIF (PROFILE S, PROFILE G), ISAPI
Vue en temps réel simultanée	Jusqu'à 6 voies
Utilisateur/Hôte	Jusqu'à 32 utilisateurs 3 niveaux : Administrateur, opérateur et utilisateur
Client	iVMS-4200, iVMS-4500, iVMS-5200, Hik-Connect
Navigateur Web	Plug-in nécessaire pour la vue en temps réel : IE8+, Chrome 41.0-44, Firefox 30.0-51, Safari 8.0-11 Plug-in non nécessaire pour la vue en temps réel : Chrome 45.0+, Firefox 52.0+
Interface	
Audio (-S)	1 entrée (ligne/microphone), 1 sortie (ligne), bornier, son mono
Interface de communication	1, port Ethernet auto-adaptatif RJ-45 10 M/100 M
Alarme (-S)	1 entrée, 1 sortie (12 V CC maxi, 30 mA), bornier
Sortie vidéo	Non
Stockage embarqué	Emplacement micro SD/SDHC/SDXC intégré, jusqu'à 128 Go
SVC	Codage H.264 et H.265
Bouton de réinitialisation	Oui
Audio (-S)	
Filtrage de bruit environnemental	Oui
Taux d'échantillonnage audio	8 kHz/16 kHz/32 kHz/44.1 kHz/48 kHz
Général	
Conditions de fonctionnement	De -30 °C à 60 °C (de -22 °F à 140 °F), humidité 95 % ou moins (sans condensation)
Alimentation	Fiche coaxiale d'alimentation Ø 5,5 mm, 12 V CC (± 25 %), PoE (802.3af, classe 3)
Consommation électrique et intensité	12 V CC, 0,5 A, 6 W maxi PoE (802.3af, 36 V à 57 V), 0,2 A à 0,1 A, 7,5 W maxi
Indice de protection	IP67, IK10
Matériau	Cadre de la caméra : métal, bulle : plastique
Dimensions	Caméra : Ø 111 × 82,4 mm (Ø 4,4 × 3,2 pouces) Emballage : 134 × 134 × 108 mm (5,3 × 5,3 × 4,3 pouces)

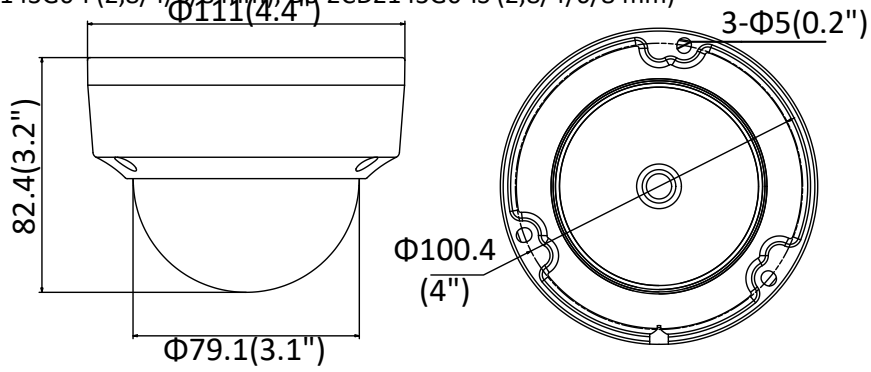
Poids

Caméra : environ 610 g (1,3 lb.)
Avec emballage : environ 820 g (1,8 lb.)

Modèle disponible :

Dimensions

DS-2CD2143G0-I (2,8/4/6/8 mm), DS-2CD2143G0-IS (2,8/4/6/8 mm)



Unité de mesure : mm

Accessoires



Montage au plafond incliné
DS-1259ZJ



Montage mural
DS-1272ZJ-110



Montage mural avec un
boîtier de jonction
DS-1272ZJ-110B



Montage suspendu
DS-1271ZJ-110



Boîtier de jonction
DS-1280ZJ-DM18



Montage en angle
DS-1276ZJ



Montage sur poteau vertical
DS-1275ZJ



Capuchon de protection
contre la pluie
DS-1250ZJ



Montage au plafond incliné
DS-1259ZJ (Noir)



Montage suspendu
DS-1271ZJ-110 (Noir)



Montage mural
DS-1272ZJ-110 (Noir)



Montage en angle
DS-1276ZJ-SUS (Noir)



Boîtier de jonction
DS-1280ZJ-DM18 (Noir)



Montage mural
DS-1258ZJ (Noir)



Montage sur poteau vertical
DS-1275ZJ-SUS (Noir)

Distributed by

HIKVISION®

Headquarters

No.555 Qianmo Road, Binjiang District,
Hangzhou 310051, China
T +86-571-8807-5998
overseasbusiness@hikvision.com

Hikvision USA
T +1-909-895-0400
sales.usa@hikvision.com

Hikvision Australia
T +61-2-8599-4233
salesau@hikvision.com

Hikvision India
T +91-22-28469900
sales@pramahikvision.com

Hikvision Canada
T +1-866-200-6690
sales.canada@hikvision.com

Hikvision Thailand
T +662-275-9949
sales.thailand@hikvision.com

Hikvision Europe
T +31-23-5542770
sales.eu@hikvision.com

Hikvision Italy
T +39-0438-6902
info.it@hikvision.com

Hikvision Brazil
T +55 11 3318-0050
Latam.support@hikvision.com

Hikvision Turkey
T +90 (216)521 7070- 7074
sales.tr@hikvision.com

Hikvision Malaysia
T +601-7652-2413
sales.my@hikvision.com

Hikvision UK & Ireland
T +01628-902140
sales.uk@hikvision.com

Hikvision South Africa
Tel: +27 (10) 0351172
sale.africa@hikvision.com

Hikvision France
T +33(0)1-85-330-450
info.fr@hikvision.com

Hikvision Kazakhstan
T +7-727-9730667
nikia.panfilov@hikvision.ru

Hikvision Vietnam
T +84-974270888
sales.vt@hikvision.com

Hikvision UAE
T +971-4-4432090
salesme@hikvision.com

Hikvision Singapore
T +65-6684-4718
sg@hikvision.com

Hikvision Spain
T +34-91-737-16-55
info.es@hikvision.com

Hikvision Tashkent
T +99-87-1238-9438
uzb@hikvision.ru

Hikvision Hong Kong
T +852-2151-1761
info.hk@hikvision.com

Hikvision Russia
T +7-495-669-67-99
saleru@hikvision.com

Hikvision Korea
T +82-[0]31-731-8817
sales.korea@hikvision.com

Hikvision Poland
T +48-22-460-01-50
info.pl@hikvision.com

Hikvision Indonesia
T +62-21-2933759
Sales.Indonesia@hikvision.com

Hikvision Colombia
sales.colombia@hikvision.com

05058020181207