

DS-2CD5546G1-IZ(H)S Caméra dôme réseau 4 MP VF

DarkFighter



- Capteur CMOS à balayage progressif de 1/1,8 pouces
- 2560 × 1440 @ 30fps
- MJPEG jusqu'à 1920 × 1080 @ 30fps
- Objectif motorisé de 2,8 à 12 mm/8 à 32 mm
- Couleur : 0,002 lux @ à F:1.2, AGC activé
- H.265, H.265+, H.264, H.264+
- 140dB WDR
- Cinq flux et jusqu'à cinq flux personnalisés
- 6 analyses de comportement, 3 détections d'anomalies, et détection faciale
- Emplacement microSD/SDHC/SDXC intégré, jusqu'à 256 Go
- Alarm 1 entrée /sortie, audio 1 entrée /sortie
- IP67, IK10
- Anti reflection IR



Caractéristiques techniques

Caméra	
Capteur d'image	Capteur CMOS à balayage progressif de 1/1,8 pouces
Éclairage min.	Couleur : 0,002 lux @ à F:1.2, AGC activé, 0.005 Lux @ F:1.6, AGC activé, 0 Lux with IR
Vitesse d'obturation	De 1 s à 1/100,000 s
Obturation lente	Oui
Jour et nuit	Filtre anti-IR
WDR	140 dB
Angle de réglage	Panoramique : de 0° à 355°, inclinaison : de 0° à 75°, rotation : de 0° à 355°
Objectif	
Longueur de focale	Motorisé , 2.8 - 12 mm, 8 - 32 mm
Auto-Iris	2.8 - 12 mm @ F1.2 - F2.5 8 - 32 mm @ F1.6
Ouverture	Auto, semi-auto, manuelle
Mise au point	Motorisé , 2.8 - 12 mm, 8 - 32 mm
Champ de vision	2.8 - 12 mm, horizontal FOV 109.2° - 38.9°, vertical FOV 56.2° - 21.9°, diagonal FOV 134.5° to 45° 8 - 32 mm, horizontal FOV 37.7° - 15.2°, vertical FOV 21° - 8.6°, diagonal FOV 43.4° to 17.24°
Monture d'objectif	Intégrée
IR	
Portée IR	2.8 - 12 mm lens: jusqu'à 30 m; 8 - 32 mm : jusqu'à 50 m
Longueur d'onde	850 nm
Video	
maximum d'image	2560 × 1440
Flux	Cinq flux définis et jusqu'à cinq flux personnalisés
Flux principal	50Hz: 25fps (2560 × 1440, 1920 × 1080, 1280 × 720) 60Hz: 30fps (2560 × 1440, 1920 × 1080, 1280 × 720)
Flux secondaire	50Hz: 25fps (704 × 576, 640 × 480) 60Hz: 30fps (704 × 480, 640 × 480)
Troisième flux	50Hz: 25fps (1920 × 1080, 1280 × 720, 704 × 576, 640 × 480) 60Hz: 30fps (1920 × 1080, 1280 × 720, 704 × 576, 640 × 480)
Quatrième flux	50Hz: 25fps (1920 × 1080, 1280 × 720, 704 × 576, 640 × 480) 60Hz: 30fps (1920 × 1080, 1280 × 720, 704 × 480, 640 × 480)
Cinquième flux	50Hz: 25fps (704 × 576, 640 × 480) 60Hz: 30fps (704 × 480, 640 × 480)
Flux personnalisé	50Hz: 25fps (1920 × 1080, 1280 × 720, 704 × 576, 640 × 480) 60Hz: 30fps (1920 × 1080, 1280 × 720, 704 × 576, 640 × 480)
Norme de compression	Flux principal: H.265/H.264/H.265+/H.264+ Flux secondaire/troisième flux/quatrième flux/ Cinquième flux /flux personnalisé: H.265/H.264/MJPEG
H.264	Profil standard/Profil principal/Profil élevé
H.264+	Prise en charge du flux principal
H.265	Profil principal
H.265+	Prise en charge du flux principal
Video Bit Rate	32 Kbps - 16 Mbps
SVC	H.265 et H.264
Audio	

Audio Compression	G.711/G.722.1/G.726/MP2L2/PCM
Debit audio	64Kbps(G.711)/16Kbps(G.722.1)/16Kbps(G.726)/32-192Kbps(MP2L2)/32Kbps(PCM)
Filtrage de bruit environnemental	Oui
Taux d'échantillonnage audio	8 kHz/16 kHz/32 kHz/44.1 kHz/48 kHz
Ensemble de fonctions intelligentes	
Événement intelligent	Détection de franchissement de ligne, détection d'intrusion, détection d'entrée dans une région, de sortie de région, de bagages laissés sans surveillance, de retrait d'objet, détection faciale, détection de changement de scène, détection de dérèglement de mise au point
Événement normal	Détection de mouvement, alarme de sabotage, déconnexion réseau, conflit d'adresses IP, connexion illégale, Full HDD, erreur HDD
Statistiques	Comptage
Zone d'intérêt	Le flux principal, le flux secondaire, le troisième flux, le quatrième flux et le cinquième flux : 4 régions fixes pour chaque flux et suivi facial dynamique
Image	
Amélioration d'image	BLC, HLC, 3D DNR, Désembuage, EIS, correction de distorsion
Configuration d'image	Mode rotation, saturation, luminosité, contraste, netteté, AGC, et équilibrage des blancs réglables dans le logiciel client ou le navigateur Web
Rognage de cible	Oui
Jour et nuit	Jour/Nuit/Auto/Programmé/Déclenché par entrée d'alarme
Superposition d'image	Possibilité de superposer un logo au format BMP 128 × 128 24 bits sur la vidéo
Réseau	
Stockage réseau	Carte microSD/SDHC/SDXC (256 Go), stockage local et NAS (NF/SMB/CIFS), ANR
Protocoles	TCP/IP, ICMP, HTTP, HTTPS, FTP, DHCP, DNS, DDNS, RTP, RTSP, RTCP, PPPoE, NTP, UPnP, SMTP, SNMP, IGMP, 802.1X, QoS, IPv6, UDP, Bonjour, SSL/TLS
API	ONVIF (PROFILE S, PROFILE G), ISAPI, SDK
Smooth Streaming	Oui
Sécurité	Protection par mot de passe, chiffrement HTTPS, contrôle d'accès réseau par port IEEE 802.1x, filtrage d'adresse IP, authentification standard et par méthode Digest pour HTTP/HTTPS, authentification par méthode Digest et WSSE pour ONVIF, RTP/RTSP sur HTTPS, paramètres de délai d'attente de contrôle, journal de sécurité, TLS 1.2
Vue en temps réel simultanée	Jusqu'à 20 voies
Utilisateur/Hôte	Jusqu'à 32 utilisateurs, 3 niveaux d'utilisateur : administrateur, opérateur et utilisateur
Client	iVMS-4200, Hik-Connect, Hik-Central
Navigateur Web	Vue en temps réel requise par plug-in : IE8-11, Chrome 41-44, Mozilla Firefox 30.0-51, Safari 8.0+ Vue en temps réel sans plug-in : Chrome 45+, Mozilla Firefox 52+
Interface	
Interface communication de	1 RJ45 10M/100M/1000M auto-adaptive Ethernet port
Audio	1 entrée (line in), 1 sortie (line out), 3.5 mm connecteur, mono
Alarme	1 entrée, 1 sortie (24 VAC/VDC, 1 A max.)
Sortie vidéo	Sortie composite 1Vp-p (75 Ω/CVBS)
Alimentation	12 VDC, max. 200mA
Stockage embarqué	Emplacement microSD/SDHC/SDXC intégré, jusqu'à 256 Go
Général	
Firmware Version	5.5.90

Langue du client Web	32 langues English, Russian, Estonian, Bulgarian, Hungarian, Greek, German, Italian, Czech, Slovak, French, Polish, Dutch, Portuguese, Spanish, Romanian, Danish, Swedish, Norwegian, Finnish, Croatian, Slovenian, Serbian, Turkish, Korean, Traditional Chinese, Thai, Vietnamese, Japanese, Latvian, Lithuanian, Portuguese (Brazil)
Embedded Open Platform	Oui, prise en charge de 4 applications supplémentaires
Fonctions générales	Réinitialisation d'un simple appel de touche, antiscintillement, 5 flux et jusqu'à 5 flux personnalisés, impulsion, protection par mot de passe, masque de zones privatives, filigrane, filtrage d'adresse IP
Réinitialisation	Réinitialisation via bouton de réinitialisation, navigateur web et client.
Conditions de fonctionnement	de -30 °C - 65 °C (-22 °F - 149 °F), -H: -40 °C - 65 °C (-40 °F - 149 °F) humidité 95% ou moins (non-condensation)
Conditions de stockage	-30 °C - 65 °C (-22 °F - 149 °F) humidité 95% ou moins (non-condensation)
Alimentation	12 VDC est recommandé, 10 - 48 VDC; 24 VAC est recommandé, 15 - 36 VAC; double boenier PoE (802.3at, classe 3)
Consommation électrique et intensité	-IZS: Avec charges supplémentaires : 12 VDC, 1.10 A, max. 12 W; PoE (802.3at, 42.5 V - 57 V), 0.30 A - 0.20 A, classe 4 Sans charges supplémentaires : 12 VDC, 0.95 A, max. 10 W; PoE (802.3at, 42.5 V - 57 V), 0.30 A - 0.20 A, classe 4 -IZHS: Avec charges supplémentaires : 12 VDC, 1.40 A, max. 17 W; PoE (802.3at, 42.5 V - 57 V), 0.40 A - 0.30 A, classe 4 Sans charges supplémentaires : 12 VDC, 1.20 A, max. 15 W; PoE (802.3at, 42.5 V - 57 V), 0.40 A - 0.30 A, classe 4
Résistance chauffante	-H: oui
Matériau	Métal
Dimensions	Caméra: $\Phi 162 \times 140$ mm ($\Phi 6.4'' \times 5.5''$) Avec emballage : $251 \times 215 \times 189$ mm ($9.9'' \times 8.5'' \times 7.4''$)
Poids	Caméra: 1.40 kg (3.08 lb.) Avec emballage : 2.05 kg (4.52 lb.)
Approval	
EMC	47 CFR Part 15, Subpart B; EN 55032: 2015, EN 61000-3-2: 2014, EN 61000-3-3: 2013, EN 50130-4: 2011 +A1: 2014; AS/NZS CISPR 32: 2015; ICES-003: Issue 6, 2016; KN 32: 2015, KN 35: 2015
Sûreté	UL 60950-1, IEC 60950-1:2005 + Am 1:2009 + Am 2:2013, EN 60950-1:2005 + Am 1:2009 + Am 2:2013, IS 13252(Part 1):2010+A1:2013+A2:2015
Chimie	2011/65/EU, 2012/19/EU, Regulation (EC) No 1907/2006
Protection	IK10 (IEC 62262:2002), IP67 (IEC 60529-2013)

* Les résolutions mentionnées ne sont que des options sélectionnables. Cela ne signifie pas que tous les flux peuvent fonctionner simultanément à leur résolution maximum.

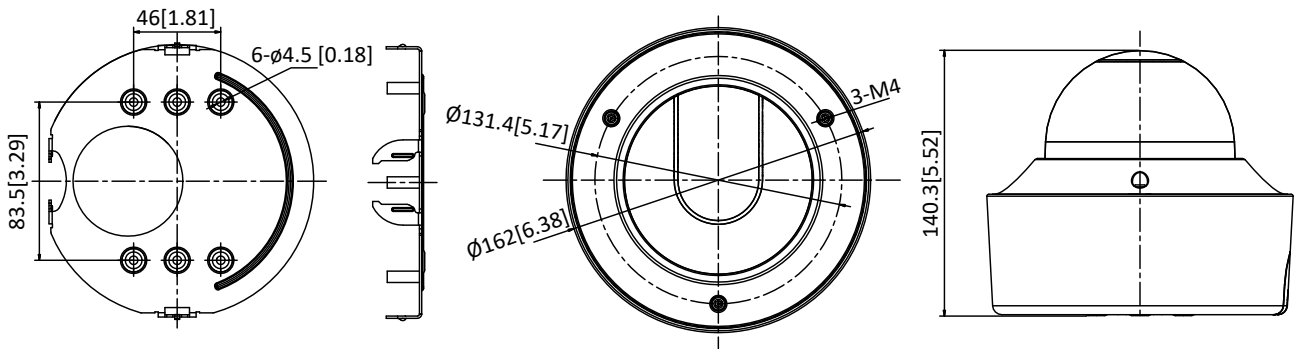
Modèle disponible

DS-2CD5546G1-IZS (2.8 - 12 mm), DS-2CD5546G1-IZHS (2.8 - 12 mm)

DS-2CD5546G1-IZS (8 - 32 mm), DS-2CD5546G1-IZHS (8 - 32 mm)

*-H: résistance chauffante

Dimensions



Unit: mm[inch]

Accessories



DS-1471ZJ-155

Montage en suspension



DS-1473ZJ-155

Montage mural



DS-1475ZJ-SUS

Montage sur poteau vertical



DS-1476ZJ-SUS

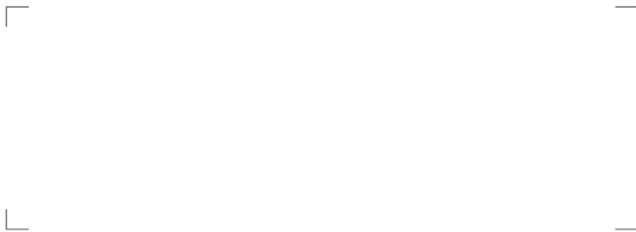
Corner mount



DS-DS-1227ZJ-DM42

Montage sur plafond

Distributed by



HIKVISION®

Headquarters

No.555 Qianmo Road, Binjiang District,
Hangzhou 310051, China
T +86-571-8807-5998
overseasbusiness@hikvision.com

Hikvision USA
T +1-909-895-0400
sales.usa@hikvision.com

Hikvision Australia
T +61-2-8599-4233
salesau@hikvision.com

Hikvision India
T +91-22-28469900
sales@pramahikvision.com

Hikvision Canada
T +1-866-200-6690
sales.canada@hikvision.com

Hikvision Thailand
T +662-275-9949
sales.thailand@hikvision.com

Hikvision Europe
T +31-23-5542770
sales.eu@hikvision.com

Hikvision Italy
T +39-0438-6902
info.it@hikvision.com

Hikvision Brazil
T +55 11 3318-0050
Latam.support@hikvision.com

Hikvision Turkey
T +90 (216)521 7070- 7074
sales.tr@hikvision.com

Hikvision Malaysia
T +601-7652-2413
sales.my@hikvision.com

Hikvision UK & Ireland
T +01628-902140
sales.uk@hikvision.com

Hikvision South Africa
Tel: +27 (10) 0351172
sale.africa@hikvision.com

Hikvision France
T +33(0)1-85-330-450
info.fr@hikvision.com

Hikvision Kazakhstan
T +7-727-9730667
nikia.panfilov@hikvision.ru

Hikvision Vietnam
T +84-974270888
sales.vt@hikvision.com

Hikvision UAE
T +971-4-4432090
salesme@hikvision.com

Hikvision Singapore
T +65-6684-4718
sg@hikvision.com

Hikvision Spain
T +34-91-737-16-55
info.es@hikvision.com

Hikvision Tashkent
T +99-87-1238-9438
uzb@hikvision.ru

Hikvision Hong Kong
T +852-2151-1761
info.hk@hikvision.com

Hikvision Russia
T +7-495-669-67-99
saleru@hikvision.com

Hikvision Korea
T +82-(0)31-731-8817
sales.korea@hikvision.com

Hikvision Poland
T +48-22-460-01-50
info.pl@hikvision.com

Hikvision Indonesia
T +62-21-2933759
Sales.Indonesia@hikvision.com

Hikvision Colombia
sales.colombia@hikvision.com