

## DS-2CD585G0-IZ(H)S Caméra dôme réseau VF 8 MP



- Capteur CMOS à balayage progressif de 1/1,8 pouces
- 3840 × 2160 @ 30fps
- MJPEG jusqu'à 1920 × 1080 @ 30fps
- Objectif motorisé de 2.8 à 12 mm/8 à 32 mm
- H.265, H.265+, H.264, H.264+
- 120dB WDR
- Cinq flux définis et jusqu'à cinq flux personnalisés
- 6 analyses de comportement, 3 détection d'anomalie, détection facile
- Emplacement microSD/SDHC/SDXC intégré, jusqu'à 256 Go
- Alarme 1 entrée /1 sortie, audio 1 entrée /1 sortie
- IP67, IK10
- Reflection anti-IR



## Caractéristiques techniques

<b>Caméra</b>	
Capteur d'image	Capteur CMOS à balayage progressif de 1/1,8 pouces
Éclairage min.	Couleur: 0.007 Lux @ (F1.2, AGC activé ), 0.016 Lux @ (F1.8, AGC activé), 0 Lux avec IR
Vitesse d'obturation	1 s - 1/100,000 s
Obturation lente	Oui
Jour et nuit	Filtre anti-IR
WDR	120 dB
Angle de réglage	Pan: 0° - 355°, inclinaison : 0° to 75°, rotation: 0° to 355°
<b>Objectif</b>	
Longueur de focale	De 2,8 à 12 mm/8 à 32 mm
Ouverture	2.8 - 12 mm: F1.2 - F2.5 8 - 32 mm: F1.8
Focalization	Auto, semi-auto, manuelle
Champ de vision	2.8 - 12 mm, FOV horizontal 112.4° - 41°, FOV vertical 58° - 23°, FOV diagonal 137° - 47° 8 - 32 mm, FOV horizontal 39° - 15.6°, FOV vertical 21.8° - 8.9°, FOV diagonal 45° - 17.8°
Monture d'objectif	Intégrée
<b>IR</b>	
Portée IR	2.8 - 12 mm: jusqu'à 30m 8 - 32 mm: jusqu'à 50 m
Longueur d'onde	850 nm
<b>Video</b>	
maximum d'image	3840 × 2160
Flux	Cinq flux définis et jusqu'à cinq flux personnalisés
Flux principal	50Hz: 25fps (3840 × 2160, 3200 × 1800, 2560 × 1440, 1920 × 1080, 1080 × 720) 60Hz: 30fps (3840 × 2160, 3200 × 1800, 2560 × 1440, 1920 × 1080, 1080 × 720)
Flux secondaire	50Hz: 25fps (704 × 576, 640 × 480) 60Hz: 30fps (704 × 480, 640 × 480)
Troisième flux	50Hz: 25fps (1920 × 1080, 1280 × 720, 704 × 576, 640 × 480) 60Hz: 30fps (1920 × 1080, 1280 × 720, 704 × 480, 640 × 480)
Quatrième flux	50Hz: 25fps (1920 × 1080, 1280 × 720, 704 × 576, 640 × 480) 60Hz: 30fps (1920 × 1080, 1280 × 720, 704 × 480, 640 × 480)
Cinquième flux	50Hz: 25fps (704 × 576, 640 × 480) 60Hz: 30fps (704 × 480, 640 × 480)
Flux personnalisé	50Hz: 25fps (1920 × 1080, 1280 × 720, 704 × 576, 640 × 480) 60Hz: 30fps (1920 × 1080, 1280 × 720, 704 × 480, 640 × 480)
Norme de compression	Flux principal: H.265/H.264 Flux secondaire/troisième flux/quatrième flux/cinquième flux/sixième flux : H.265/H.264/MJPEG
H.264	Profil standard/Profil principal/Profil élevé
H.264+	Prise en charge du flux principal
H.265	Profil principal
H.265+	Prise en charge du flux principal
Débit vidéo	32 Kbps - 16 Mbps
Compression d'audio	G.711/G.722.1/G.726/MP2L2/PCM
Ratio binaire d'Audio	64Kbps(G.711)/16Kbps(G.722.1)/16Kbps(G.726)/32-192Kbps(MP2L2)/32Kbps(PCM)

Scalable Video Coding (SVC)	H.265 et H.264
<b>Ensemble de fonctions intelligentes</b>	
Événement intelligent	Détection de franchissement de ligne, détection d'intrusion, détection d'entrée dans une région, de sortie de région, de bagages laissés sans surveillance, de retrait d'objet, détection faciale, détection de changement de scène, détection de dérèglement de mise au point
Événement normal	Détection de mouvement, alarme de sabotage, déconnexion réseau, conflit d'adresses IP, connexion illégale, Full HDD, erreur HDD
Statistiques	Comptage
Zone d'intérêt	Le flux principal, le flux secondaire, le troisième flux, le quatrième flux et le cinquième flux : 4 régions fixes pour chaque flux et suivi facial dynamique
<b>Image</b>	
Amélioration d'image	BLC, HLC, Désembuage, EIS, Correction de Distortion, 3D DNR
Configuration d'image	Mode rotation, saturation, luminosité, contraste, netteté, AGC, et équilibrage des blancs réglables dans le logiciel client ou le navigateur Web
Rognage de cible	Oui
Jour et nuit	Jour/Nuit/Auto/Programmé/Déclenché par entrée d'alarme
Superposition d'image	Possibilité de superposer un logo au format BMP 128 x 128 24 bits sur la vidéo
<b>Réseau</b>	
Stockage réseau	Carte microSD/SDHC/SDXC (256 Go), stockage local et NAS (NF/SMB/CIFS), ANR
Protocoles	TCP/IP, ICMP, HTTP, HTTPS, FTP, DHCP, DNS, DDNS, RTP, RTSP, RTCP, PPPoE, NTP, UPnP, SMTP, SNMP, IGMP, 802.1X, QoS, IPv6, UDP, Bonjour
API	ONVIF (PROFILE S, PROFILE G), ISAPI, SDK
Smooth Streaming	Oui
Sécurité	Protection par mot de passe, chiffrement HTTPS, contrôle d'accès réseau par port IEEE 802.1x, filtrage d'adresse IP, authentification standard et par méthode Digest pour HTTP/HTTPS, authentification par méthode Digest et WSSE pour ONVIF, RTP/RTSP sur HTTPS, paramètres de délai d'attente de contrôle, journal de sécurité, TLS 1.2
Vue en temps réel simultanée	Jusqu'à 20 voies
Utilisateur/Hôte	Jusqu'à 32 utilisateurs, 3 niveaux d'utilisateur : administrateur, opérateur et utilisateur
Client	iVMS-4200, Hik-Connect, Hik-Central
Navigateur Web	Vue en temps réel requise par plug-in : IE8-11, Chrome 41-44, Mozilla Firefox 30.0-51, Safari 8.0+ Vue en temps réel sans plug-in : Chrome 45+, Mozilla Firefox 52+
<b>Interface</b>	
Audio	1-ch 3.5 mm entrée (line in), 1-ch 3.5mm sortie, mono
Interface communication	de 1 RJ45 10M/100M/1000M Ethernet port
Alarme	1-ch entrée, 1-ch sortie (24 VAC/VDC, 1 A max.)
Sortie vidéo	Sortie composite 1Vp-p (75 Ω/CVBS)
Alimentation	12 VDC, max. 200mA
Stockage embarqué	Emplacement microSD/SDHC/SDXC intégré, jusqu'à 256 Go
BNC	CVBS analog sortie (4CIF résolution), interne
<b>Audio</b>	
Filtrage de bruit environnemental	Oui
Taux d'échantillonnage audio	8 kHz/16 kHz/32 kHz/44.1 kHz/48 kHz
<b>Général</b>	

Version Firmware	5.5.90
Web Client Language	32 langues Anglais, russe, estonien, bulgare, hongrois, grec, allemand, italien, tchèque, slovaque, français, polonais, néerlandais, portugais, espagnol, roumain, danois, suédois, norvégien, finnois, croate, slovène, serbe, turc, coréen, Chinois traditionnel, thaï, vietnamien, japonais, letton, lituanien, portugais (Brésil)
Fonctions générales	Réinitialisation d'un simple appel de à uche, antiscintillement, 5 flux et jusqu'à 5 flux personnalisés, impulsion, protection par mot de passe, masque de zones privatives, filigrane, filtrage d'adresse IP
Réinitialisation	Réinitialisation via bouton de réinitialisation, navigateur web et client.
Conditions de fonctionnement	-30 °C - 65 °C (-22 °F - 149 °F), -H: -40 °C - 65 °C (-40 °F - 149 °F) Humidité 95% ou moins
Storage Conditions	-30 °C - 65 °C (-22 °F - 149 °F) Humidité 95% ou moins
Alimentation	12 VDC, 10 - 48 VDC, double bornier PoE (802.3at, class 4)
Consommation électrique courant	-IZHS: Avec une charge supplémentaire: 12 VDC, 1.4 A, max. 17 W; PoE (802.3at, 42.5 V - 57 V), 0.4 A - 0.3 A, classe 4 Sans une charge supplémentaire : 12 VDC, 1.2 A, max. 15 W; PoE (802.3at, 42.5 V - 57 V), 0.4 A - 0.3 A, classe 4 -IZS: Avec une charge supplémentaire: 12 VDC, 1.1 A, max. 12 W; PoE (802.3at, 42.5 V - 57 V), 0.3 A - 0.2 A, classe 4 Sans une charge supplémentaire : 12 VDC, 0.95 A, max. 10 W; PoE (802.3at, 42.5 V - 57 V), 0.3 A - 0.2 A, classe 4 « Avec une charge supplémentaire » signifie qu'un appareil supplémentaire est connecté à la caméra et alimenté par celle-ci
Résistance chauffante	-H: Oui
Matériels	Métal
Dimensions	Caméra: $\Phi 162 \times 140$ mm ( $\Phi 6.4'' \times 5.5''$ ) Avec emballage : $251 \times 215 \times 189$ mm ( $9.9'' \times 8.5'' \times 7.4''$ )
Poids	Caméra: 1.45 g (3.20 lb.) Avec emballage : 1.95 kg (4.30 lb.)
<b>Certificat</b>	
EMC	47 CFR Part 15, Subpart B; EN 55032: 2015, EN 61000-3-2: 2014, EN 61000-3-3: 2013, EN 50130-4: 2011 +A1: 2014; AS/NZS CISPR 32: 2015; ICES-003: Issue 6, 2016; KN 32: 2015, KN 35: 2015
Sûreté	UL 60950-1, IEC 60950-1:2005 + Am 1:2009 + Am 2:2013, EN 60950-1:2005 + Am 1:2009 + Am 2:2013, IS 13252(Part 1):2010+A1:2013+A2:2015
Chimie	2011/65/EU, 2012/19/EU, Regulation (EC) No 1907/2006
Protection	IK10 (IEC 62262:2002), IP67 (IEC 60529-2013)

\* Les résolutions mentionnées ne sont que des options sélectionnables. Cela ne signifie pas que tous les flux peuvent fonctionner simultanément à leur résolution maximum.

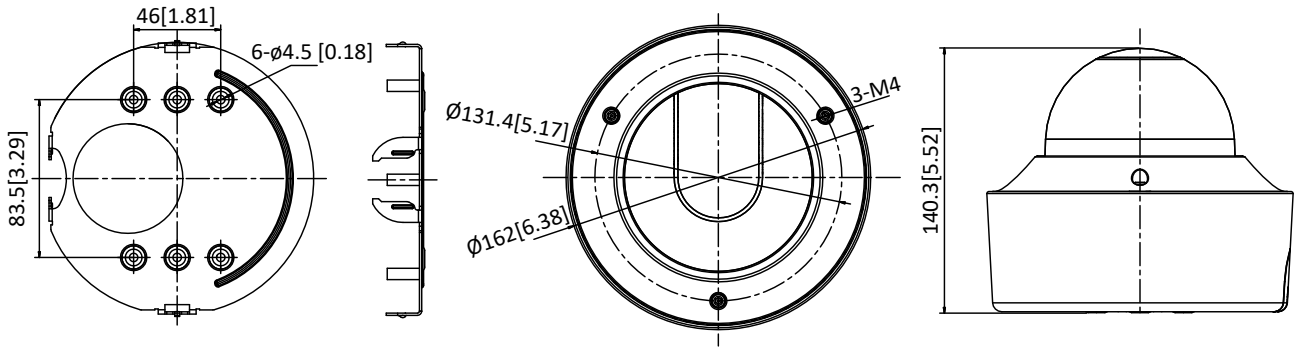
## Modèle disponible

DS-2CD5585G0-IZS (2.8 - 12 mm), DS-2CD5585G0-IZHS (2.8 - 12 mm)

DS-2CD5585G0-IZS (8 - 32 mm), DS-2CD5585G0-IZHS (8 - 32 mm)

\*-H: résistance chauffante prise en charge

Dimension



Unit: mm[inch]

**Accessoires**



**DS-1471ZJ-155**  
Montage en suspension



**DS-1473ZJ-155**  
Montage mural



**DS-1475ZJ-SUS**  
Montage sur poteau vertical



**DS-1476ZJ-SUS**  
Montage en angle



**DS-DS-1227ZJ-DM42**  
Montage In-Ceiling

Distributed by



**HIKVISION®**

**Headquarters**

No.555 Qianmo Road, Binjiang District,  
Hangzhou 310051, China  
T +86-571-8807-5998  
overseasbusiness@hikvision.com

**Hikvision USA**  
T +1-909-895-0400  
sales.usa@hikvision.com

**Hikvision Australia**  
T +61-2-8599-4233  
salesau@hikvision.com

**Hikvision India**  
T +91-22-28469900  
sales@pramahikvision.com

**Hikvision Canada**  
T +1-866-200-6690  
sales.canada@hikvision.com

**Hikvision Thailand**  
T +662-275-9949  
sales.thailand@hikvision.com

**Hikvision Europe**  
T +31-23-5542770  
sales.eu@hikvision.com

**Hikvision Italy**  
T +39-0438-6902  
info.it@hikvision.com

**Hikvision Brazil**  
T +55 11 3318-0050  
Latam.support@hikvision.com

**Hikvision Turkey**  
T +90 (216)521 7070- 7074  
sales.tr@hikvision.com

**Hikvision Malaysia**  
T +601-7652-2413  
sales.my@hikvision.com

**Hikvision UK & Ireland**  
T +01628-902140  
sales.uk@hikvision.com

**Hikvision South Africa**  
Tel: +27 (10) 0351172  
sale.africa@hikvision.com

**Hikvision France**  
T +33(0)1-85-330-450  
info.fr@hikvision.com

**Hikvision Kazakhstan**  
T +7-727-9730667  
nikia.panfilov@hikvision.ru

**Hikvision Vietnam**  
T +84-974270888  
sales.vt@hikvision.com

**Hikvision UAE**  
T +971-4-4432090  
salesme@hikvision.com

**Hikvision Singapore**  
T +65-6684-4718  
sg@hikvision.com

**Hikvision Spain**  
T +34-91-737-16-55  
info.es@hikvision.com

**Hikvision Tashkent**  
T +99-87-1238-9438  
uzb@hikvision.ru

**Hikvision Hong Kong**  
T +852-2151-1761  
info.hk@hikvision.com

**Hikvision Russia**  
T +7-495-669-67-99  
saleru@hikvision.com

**Hikvision Korea**  
T +82-(0)31-731-8817  
sales.korea@hikvision.com

**Hikvision Poland**  
T +48-22-460-01-50  
info.pl@hikvision.com

**Hikvision Indonesia**  
T +62-21-2933759  
Sales.Indonesia@hikvision.com

**Hikvision Colombia**  
sales.colombia@hikvision.com