

DS-2CD5185G0-IZS

Caméra dôme réseau 8 MP VF



- Capteur CMOS à balayage progressif de 1/1,8 pouce
- 3840 × 2160 @ 30fps
- MJPEG: 1920 × 1080 @ 30fps
- Objectif motorisé de 2,8 à 12 mm
- Couleur : 0,007 lux @ à F:1.2, AGC activé
- H.265, H.265+, H.264, H.264+
- 120dB WDR
- Portée IR jusqu'à 30 m
- Alarm 1 entrée/sortie
- Audio 1 entrée/sortie
- 1 RS-485 interface (half duplex, HIKVISION, Pelco-P, Pelco-D, auto -adaptive)
- IK10
- Cinq flux et jusqu'à cinq flux personnalisés
- 6 analyses de comportement, 3 détections d'anomalies, et détection faciale
- Emplacement microSD/SDHC/SDXC intégré, jusqu'à 256 Go



Caractéristiques techniques

Caméra	
Capteur d'image	Capteur CMOS à balayage progressif de 1/1,8 pouces
Éclairage min.	Couleur : 0,007 lux @ à F:1.2, AGC activé 0 lux avec IR
Vitesse d'obturation	De 1 s à 1/100,000 s
Obturation lente	Oui
Jour et nuit	Filtre anti-IR
WDR	120 dB
Angle de réglage	Panoramique : de 0° à 355°, inclinaison : de 0° à 75°, rotation : de 0° à 355°
Objectif	
Longueur de focale	De 2,8 à 12 mm
Ouverture	F1.2 - F2.5
Mise au point	Auto, semi-auto, manuelle
Champ de vision	Champ de vision horizontal 112.4° - 41°, champ de vision vertical 58° - 23°, champ de vision diagonal 137° - 47°
Monture d'objectif	Intégrée
IR	
Portée IR	Jusqu'à 30 m
Longueur d'onde	850 nm
Vidéo	
Maximum image	3840 × 2160
Flux	Cinq flux et jusqu'à cinq flux personnalisés
Flux principal	50Hz: 25fps (3840 × 2160, 3200 × 1800, 2560 × 1440, 1920 × 1080, 1080 × 720) 60Hz: 30fps (3840 × 2160, 3200 × 1800, 2560 × 1440, 1920 × 1080, 1080 × 720)
Flux secondaire	50Hz: 25fps (704 × 576, 640 × 480) 60Hz: 30fps (704 × 480, 640 × 480)
Troisième flux	50Hz: 25fps (1920 × 1080, 1280 × 720, 704 × 576, 640 × 480) 60Hz: 30fps (1920 × 1080, 1280 × 720, 704 × 480, 640 × 480)
Quatrième flux	50Hz: 25fps (1920 × 1080, 1280 × 720, 704 × 576, 640 × 480) 60Hz: 30fps (1920 × 1080, 1280 × 720, 704 × 480, 640 × 480)
Cinquième flux	50Hz: 25fps (704 × 576, 640 × 480) 60Hz: 30fps (704 × 480, 640 × 480)
Flux personnalisé	50Hz: 25fps (1920 × 1080, 1280 × 720, 704 × 576, 640 × 480) 60Hz: 30fps (1920 × 1080, 1280 × 720, 704 × 480, 640 × 480)
Compression vidéo	Flux principal : H.265+/H.265/H.264+/H.264 Flux secondaire/troisième flux/quatrième flux/cinquième flux/flux personnalisé : H.265/H.264/MJPEG
Type H.264	Profil standard/Profil principal/Profil élevé
H.264+	Prise en charge du flux principal
Type H.265	Profil principal
H.265+	Prise en charge du flux principal
Débit vidéo	De 32 Kbps à 16 Mbps
SVC	H.264 et H.265
Audio	
Compression audio	G.711/G.722.1/G.726/MP2L2/PCM

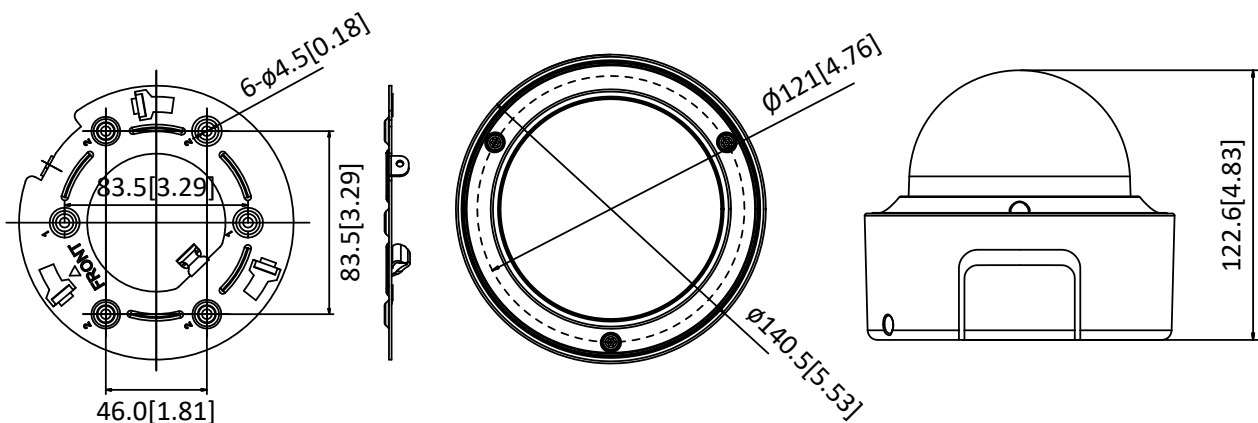
Débit audio	64Kbps(G.711)/16Kbps(G.722.1)/16Kbps(G.726)/32-192Kbps(MP2L2)/32Kbps(PCM)
Filtrage de bruit environnemental	Oui
Taux d'échantillonnage audio	8 kHz/16 kHz/32 kHz/44.1 kHz/48 kHz
Ensemble de fonctions intelligentes	
Événement intelligent	Détection de franchissement de ligne, détection d'intrusion, détection d'entrée dans une région, de sortie de région, de bagages laissés sans surveillance, de retrait d'objet, détection faciale, détection de changement de scène, détection de dérèglement de mise au point
Événement normal	Détection de mouvement, alarme de sabotage, déconnexion réseau, conflit d'adresses IP, connexion illégale, Full HDD, erreur HDD
Statistiques	Comptage
Zone d'intérêt	Le flux principal, le flux secondaire, le troisième flux, le quatrième flux et le cinquième flux : 4 régions fixes pour chaque flux et suivi facial dynamique
Image	
Amélioration d'image	BLC, HLC, 3D DNR, Désembuage, EIS, Correction de distorsion
Configuration d'image	Mode rotation, saturation, luminosité, contraste, netteté, AGC, et équilibrage des blancs réglables dans le logiciel client ou le navigateur Web
Rognage de cible	Oui
Jour et nuit	Jour/Nuit/Auto/Programmé/Déclenché par entrée d'alarme
Superposition d'image	Possibilité de superposer un logo au format BMP 128 x 128 24 bits sur la vidéo
Réseau	
Stockage réseau	Carte microSD/SDHC/SDXC (256 Go), stockage local et NAS (NF/SMB/CIFS), ANR
Protocoles	TCP/IP, ICMP, HTTP, HTTPS, FTP, DHCP, DNS, DDNS, RTP, RTSP, RTCP, PPPoE, NTP, UPnP, SMTP, SNMP, IGMP, 802.1X, QoS, IPv6, UDP, Bonjour, SSL/TLS
API	ONVIF (PROFILE S, PROFILE G), ISAPI, SDK
Smooth Streaming	Oui
Sécurité	Protection par mot de passe, chiffrement HTTPS, contrôle d'accès réseau par port IEEE 802.1x, filtrage d'adresse IP, authentification standard et par méthode Digest pour HTTP/HTTPS, authentification par méthode Digest et WSSE pour ONVIF, RTP/RTSP sur HTTPS, paramètres de délai d'attente de contrôle, journal de sécurité, TLS 1.2
Vue en temps réel simultanée	Jusqu'à 20 voies
Utilisateur/Hôte	Jusqu'à 32 utilisateurs, 3 niveaux d'utilisateur : administrateur, opérateur et utilisateur
Client	iVMS-4200, Hik-Connect, Hik-Central
Navigateur Web	Vue en temps réel requise par plug-in : IE8-11, Chrome 41-44, Mozilla Firefox 30.0-51, Safari 8.0+ Vue en temps réel sans plug-in : Chrome 45+, Mozilla Firefox 52+
Interface	
Interface de communication	1 RJ45 10M/100M/1000M Ethernet port 1 RS-485 interface (half duplex, HIKVISION, Pelco-P, Pelco-D, auto-adaptive)
Audio	1 entrée (line in), 1 sortie (line out), 2 bornier, mono voix
Alarme	1 entrées, 1 sorties (24 VAC/VDC, 1A max)
Sortie vidéo	Sortie composite 1Vp-p (75 Ω/CVBS)
Alimentation	12 VDC, max. 200mA
Stockage embarqué	Emplacement microSD/SDHC/SDXC intégré, jusqu'à 256 Go
Général	
Version du firmware	5.5.90

Langue du client Web	32 langues Anglais, russe, estonien, bulgare, hongrois, grec, allemand, italien, tchèque, slovaque, français, polonais, néerlandais, portugais, espagnol, roumain, danois, suédois, norvégien, finnois, croate, slovène, serbe, turc, coréen, Chinois traditionnel, thaï, vietnamien, japonais, letton, lituanien, portugais (Brésil)
Fonctions générales	Réinitialisation d'un simple appel de touche, antiscintillement, 5 flux et jusqu'à 5 flux personnalisés, impulsion, protection par mot de passe, masque de zones privées, filigrane, filtrage d'adresse IP
Réinitialisation	Réinitialisation via bouton de réinitialisation, navigateur web et client.
Conditions de fonctionnement	-30 °C - 60 °C (-22 °F - 140 °F), humidité 95% ou moins (non-condensation)
Conditions de stockage	-30 °C - 60 °C (-22 °F - 140 °F), humidité 95% ou moins (non-condensation)
Alimentation	12 VDC est recommandé , 10 - 48 VDC; 24 VAC est recommandé, 15 - 36 VAC; double boenier PoE (802.3af, classe 3)
Consommation électrique et intensité	Avec charges supplémentaires:: 12 VDC, 0.8 A, max. 10.5 W; PoE (802.3af, 36 V - 57 V), 0.2 A - 0.3 A, classe 3 Sans charges supplémentaires : 12 VDC, 0.6 A, max. 8.0 W; PoE (802.3af, 36 V - 57 V), 0.2 A - 0.3 A, classe 3
Matériels	Métal
Dimensions	Camera: $\Phi 141 \times 123$ mm ($\Phi 5.5'' \times 4.8''$) Avec emballage : $244 \times 174 \times 173$ mm ($9.6'' \times 6.9'' \times 6.8''$)
Poids	Camera: 900 g (1.98 lb.) Avec emballage : 1250 g (2.76 lb.)
Certificat	
EMC	47 CFR Part 15, Subpart B; EN 55032: 2015, EN 61000-3-2: 2014, EN 61000-3-3: 2013, EN 50130-4: 2011 +A1: 2014; AS/NZS CISPR 32: 2015; ICES-003: Issue 6, 2016; KN 32: 2015, KN 35: 2015
Sûreté	UL 60950-1, IEC 60950-1:2005 + Am 1:2009 + Am 2:2013, EN 60950-1:2005 + Am 1:2009 + Am 2:2013, IS 13252(Part 1):2010+A1:2013+A2:2015
Chimie	2011/65/EU, 2012/19/EU, Regulation (EC) No 1907/2006
Protection	IK10 (IEC 62262:2002)

Modèle disponible

DS-2CD5185G0-IZS (2.8–12 mm)

Dimension



Unit: mm[inch]

Accessoires



DS-1273ZJ-130

Montage mural



DS-1273ZJ-130B

Montage mural



DS-1271ZJ-130

Montage en suspension



DS-1279ZJ

Poteau



1275ZJ-SUS

Montage sur poteau vertical



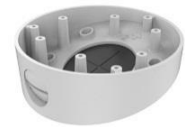
DS-1276ZJ-SUS

Montage au coin



DS-1227ZJ

Montage sur plafond



DS-1281ZJ-DM23

Junction sur plafond