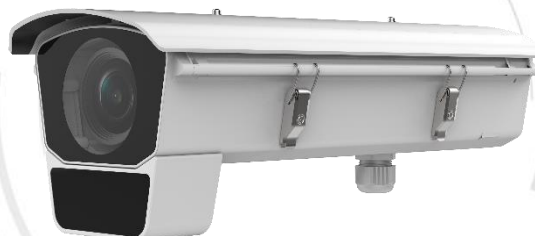


DS-2CD5026G0/E-I(H)

Caméra boîte réseau 2 MP avec Housing

DarkFighter



- 1/1.8" Progressive Scan CMOS
- 1920 × 1080 @ 60 fps
- MJPEG jusqu'à 1920 × 1080 @ 30 fps
- H.265, H.265+, H.264+, H.264
- 140dB WDR
- Auto iris, P-iris
- ABF
- Alarme 2 entrées/sorties
- Audio 1 entrée/sortie
- 1 interface RS-485 (half duplex, HIKVISION, Pelco-P, Pelco-D)

- 6 analyses de comportement, 3 détections d'exceptions, détection faciale et comptage
- Cinq flux définis et jusqu'à cinq flux personnalisés
- Emplacement microSD/SDHC/SDXC intégré, jusqu'à 256 Go



Caractéristiques techniques

Caméra	
Capteur d'image	Capteur CMOS à balayage progressif de 1/1,8 pouces
Éclairage min.	Couleur: 0.002 Lux @ (F1.2, AGC activé) B/W: 0.0002 Lux @ (F1.2, AGC activé)
Vitesse d'obturation	De 1 s à 1/100,000 s
Obturation lente	Oui
Jour et nuit	Filtre anti-IR
WDR	140DB
Objectif	
Objectif	Motorisé, 3.8 - 16 mm, 11 - 40 mm, 12 - 50 mm
Focalization	Manuel
FOV	3.8 - 16 mm, FOV horizontal 100.7° - 27.3°, FOV vertical 56.2° - 15.4°, FOV diagonal 115.5° - 31.3° 11 - 40 mm, FOV horizontal 35.8° - 11.2°, FOV vertical 19.6° - 6.3°, FOV diagonal 41.7° - 12.8° 12 - 50 mm, FOV horizontal 32.9° - 8.6°, FOV vertical 18.0° - 4.8°, FOV diagonal 38.2° - 9.8°
Auto-iris	DC drive/P-iris
Monture d'objectif	CS
IR	
Portée	3.8 - 16 mm: jusqu'à 80 m 11 - 40 mm: jusqu'à 120 m 12 - 50 mm: jusqu'à 120 m
Longueur d'onde	850 nm
Vidéo	
maximum d'image	1920 × 1080
Flux	Cinq flux définis et jusqu'à cinq flux personnalisés
Flux principal	50Hz: 50fps (1920 × 1080, 1280 × 960, 1280 × 720) 60Hz: 60fps (1920 × 1080, 1280 × 960, 1280 × 720)
Flux secondaire	50Hz: 25fps (704 × 576, 640 × 480) 60Hz: 30fps (704 × 480, 640 × 480)
Troisième flux	50Hz: 25fps (1920 × 1080, 1280 × 960, 1280 × 720, 704 × 576, 640 × 480) 60Hz: 30fps (1920 × 1080, 1280 × 960, 1280 × 720, 704 × 480, 640 × 480)
Quatrième flux	50Hz: 25fps (1920 × 1080, 1280 × 720, 704 × 576, 640 × 480) 60Hz: 30fps (1920 × 1080, 1280 × 720, 704 × 480, 640 × 480)
Cinquième flux	50Hz: 25fps (704 × 576, 640 × 480) 60Hz: 30fps (704 × 480, 640 × 480)
Flux personnalisé	50Hz: 25fps (1920 × 1080, 1280 × 720, 704 × 576, 640 × 480) 60Hz: 30fps (1920 × 1080, 1280 × 720, 704 × 480, 640 × 480)
Norme de compression	Flux principal: H.265/H.264/H.265+/H.264+ Flux secondaire/troisième flux/quatrième flux/cinquième flux/sixième flux : H.265/H.264/MJPEG
H.264	Profil standard/Profil principal/Profil élevé
H.264+	Prise en charge du flux principal
H.265	Profil principal
H.265+	Prise en charge du flux principal
Débit vidéo	32 Kbps - 16 Mbps
SVC	H.265 et H.264
Audio	

Audio Compression	G.711/G.722.1/G.726/MP2L2/PCM
Debit audio	64Kbps(G.711)/16Kbps(G.722.1)/16Kbps(G.726)/32-192Kbps(MP2L2)/32Kbps(PCM)
Filtrage de bruit environnemental	Oui
Taux d'échantillonnage audio	8 kHz/16 kHz/32 kHz/44.1 kHz/48 kHz
Ensemble de fonctions intelligentes	
Événement intelligent	Détection de franchissement de ligne, détection d'intrusion, détection d'entrée dans une région, de sortie de région, de bagages laissés sans surveillance, de retrait d'objet, détection faciale, détection de changement de scène, détection de dérèglement de mise au point
Événement normal	Détection de mouvement, alarme de sabotage, déconnexion réseau, conflit d'adresses IP, connexion illégale, Full HDD, erreur HDD
Zone d'intérêt	Le flux principal, le flux secondaire, le troisième flux, le quatrième flux et le cinquième flux : 4 régions fixes pour chaque flux et suivi facial dynamique
Image	
Amélioration d'image	BLC, HLC, 3D DNR, Désembuage , EIS
Configuration d'image	Mode rotation, saturation, luminosité, contraste, netteté, AGC, et équilibrage des blancs réglables dans le logiciel client ou le navigateur Web
Rognage de cible	Oui
Jour et nuit	Jour/Nuit/Auto/Programmé/Déclenché par entrée d'alarme
Superposition d'image	Possibilité de superposer un logo au format BMP 128 × 128 24 bits sur la vidéo
Network	
Stockage réseau	Carte microSD/SDHC/SDXC (256 Go), stockage local et NAS (NF/SMB/CIFS), ANR
Protocoles	TCP/IP, ICMP, HTTP, HTTPS, FTP, DHCP, DNS, DDNS, RTP, RTSP, RTCP, PPPoE, NTP, UPnP, SMTP, SNMP, IGMP, 802.1X, QoS, IPv6, UDP, Bonjour, SSL/TLS
API	ONVIF (PROFILE S, PROFILE G), ISAPI,SDK
Smooth Streaming	Oui
Securité	Protection par mot de passe, chiffrement HTTPS, contrôle d'accès réseau par port IEEE 802.1x, filtrage d'adresse IP, authentification standard et par méthode Digest pour HTTP/HTTPS, authentification par méthode Digest et WSSE pour ONVIF, RTP/RTSP sur HTTPS, paramètres de délai d'attente de controle, journal de sécurité , TLS 1.2
Vue en temps réel simultanée	Jusqu'à 20 voies
Utilisateur/Hôte	Jusqu'à 32 utilisateurs, 3 niveaux d'utilisateur : administrateur, opérateur et utilisateur
Client	iVMS-4200, Hik-Connect, Hik-Central
Navigateur Web	Vue en temps réel requise par plug-in : IE8-11, Chrome 41-44, Mozilla Firefox 30.0-51, Safari 8.0+ Vue en temps réel sans plug-in : Chrome 45+, Mozilla Firefox 52+
Interface	
Interface de communication	1 RJ45 10M/100M/1000M Ethernet port, 1 RS-485 interface
Audio	1 entrée (line in), 1 sortie (line out), double bornier, mono voix
Alarme	2 entrées, 2 sorties (24 VAC/VDC, 1A max)
Sortie vidéo	1Vp-p sortie composite (75 Ω/CVBS) pour ajustement
Alimentation	Emplacement microSD/SDHC/SDXC intégré, jusqu'à 256 Go
Général	
Version du firmware	5.5.90
Langue du client Web	32 langues Anglais, russe, estonien, bulgare, hongrois, grec, allemand, italien, tchèque, slovaque, français, polonais, néerlandais, portugais, espagnol, roumain, danois, suédois, norvégien, finnois, croate, slovène, serbe, turc, coréen, Chinois traditionnel, thaï, vietnamien, japonais, letton, lituanien, portugais (Brésil)
Embedded Open Platform	Oui. Prise en charge de 4 applications supplémentaires

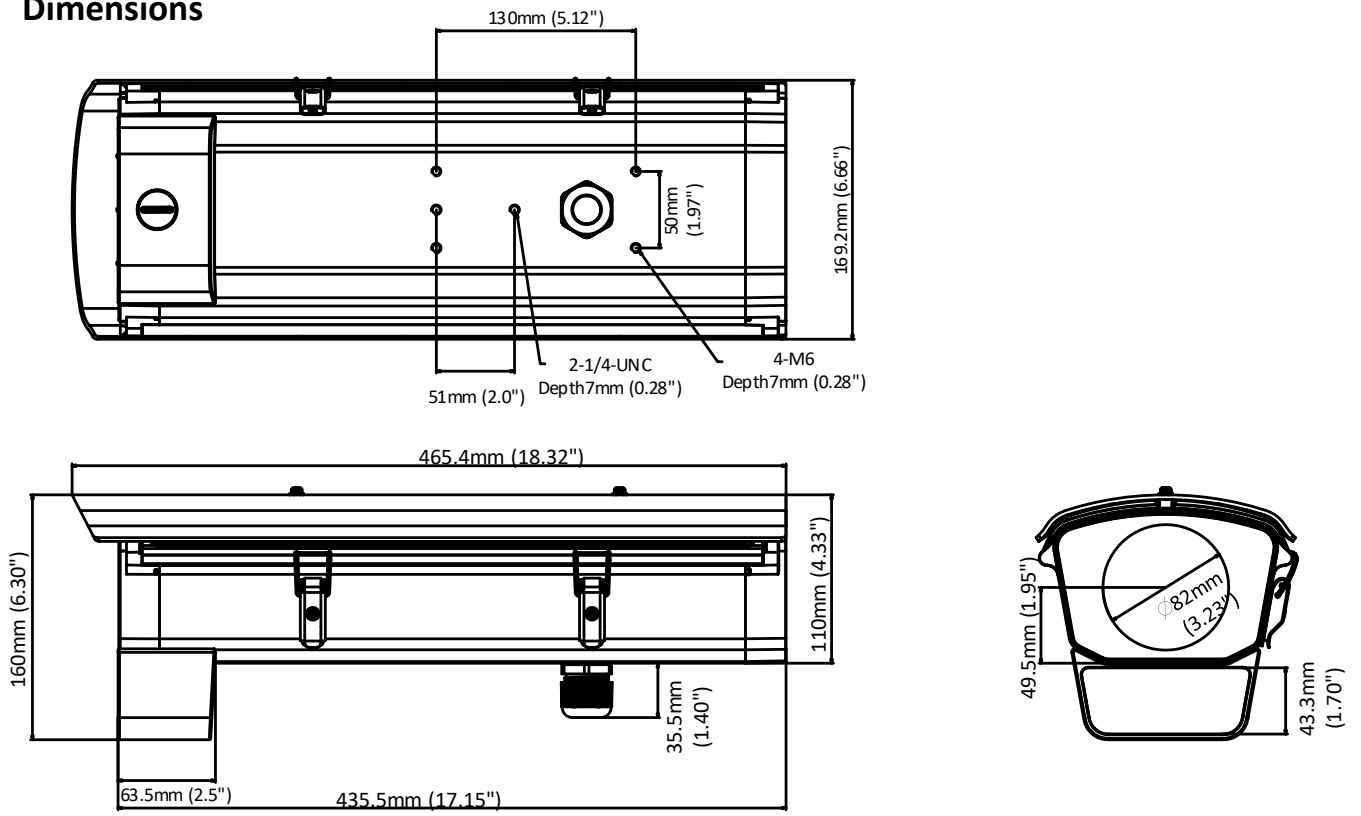
Fonctions generales	Réinitialisation d'un simple appel de touche, antiscintillement, 5 flux et jusqu'à 5 flux personnalisés, impulsion, protection par mot de passe, masque de zones privatives, filigrane, filtrage d'adresse IP
Réinitialisation	Réinitialisation via bouton de réinitialisation, navigateur web et client.
Conditions de fonctionnement	-30 °C - 60 °C (-22 °F - 140 °F), humidité 95% ou moins (non-condensation) -IH:-40 °C - 60 °C (-40 °F - 140 °F)
Conditions de stockage	-30 °C - 60 °C (-22 °F - 140 °F), humidité 95% ou moins (non-condensation)
Alimentation	24 VAC ± 20%; double bornier
Consommation électrique et intensité	24 VAC ± 20%, 1.5 A, max. 25 W
Matériels	Métal
Dimensions	Caméra: 465.4 × 160 × 169.2 mm (18.3" × 4.3" × 6.7") Avec emballage : 683 × 223 × 265 mm (26.9" × 8.8" × 10.4")
Poids	Caméra: 3600 g (7.90 lb) Avec emballage: 6000 g (13.2 lb)
Approval	
EMC	47 CFR Part 15, Subpart B; EN 55032: 2015, EN 61000-3-2: 2014, EN 61000-3-3: 2013, EN 50130-4: 2011 +A1: 2014; AS/NZS CISPR 32: 2015; ICES-003: Issue 6, 2016; KN 32: 2015, KN 35: 2015
Sûreté	UL 60950-1, IEC 60950-1:2005 + Am 1:2009 + Am 2:2013, EN 60950-1:2005 + Am 1:2009 + Am 2:2013, IS 13252(Part 1):2010+A1:2013+A2:2015
Chimie	2011/65/EU, 2012/19/EU, Regulation (EC) No 1907/2006
Protection	IK10 (IEC 62262:2002), IP66 (IEC 60529-2013)

* Les résolutions mentionnées ne sont que des options sélectionnables. Cela ne signifie pas que tous les flux peuvent fonctionner simultanément à leur résolution maximum.

Available Models:

DS-2CD5026G0/E-I (3.8 - 16 mm), DS-2CD5026G0/E-I (11 - 40 mm), DS-2CD5026G0/E-I (12 - 50 mm), DS-2CD5026G0/E-IH (3.8 - 16 mm), DS-2CD5026G0/E-IH (11 - 40 mm), DS-2CD5026G0/E-IH (12 - 50 mm)

Dimensions



Accessoires



DS-1293ZJ
Montage mural



Montage en suspension



DS-1233ZJ
Montage en suspension



DS-2202ZJ
Integrated Mount



DS-1214ZJ
Montage sur poteau horizontal



DS-1674ZJ
Encastrement

Distributed by



HIKVISION®

Headquarters

No.555 Qianmo Road, Binjiang District,
Hangzhou 310051, China
T +86-571-8807-5998
overseasbusiness@hikvision.com

Hikvision USA
T +1-909-895-0400
sales.usa@hikvision.com

Hikvision Australia
T +61-2-8599-4233
salesau@hikvision.com

Hikvision India
T +91-22-28469900
sales@pramahikvision.com

Hikvision Canada
T +1-866-200-6690
sales.canada@hikvision.com

Hikvision Thailand
T +662-275-9949
sales.thailand@hikvision.com

Hikvision Europe
T +31-23-5542770
sales.eu@hikvision.com

Hikvision Italy
T +39-0438-6902
info.it@hikvision.com

Hikvision Brazil
T +55 11 3318-0050
Latam.support@hikvision.com

Hikvision Turkey
T +90 (216)521 7070- 7074
sales.tr@hikvision.com

Hikvision Malaysia
T +601-7652-2413
sales.my@hikvision.com

Hikvision UK & Ireland
T +01628-902140
sales.uk@hikvision.com

Hikvision South Africa
Tel: +27 (10) 0351172
sale.africa@hikvision.com

Hikvision France
T +33(0)1-85-330-450
info.fr@hikvision.com

Hikvision Kazakhstan
T +7-727-9730667
nikia.panfilov@hikvision.ru

Hikvision Vietnam
T +84-974270888
sales.vt@hikvision.com

Hikvision UAE
T +971-4-4432090
salesme@hikvision.com

Hikvision Singapore
T +65-6684-4718
sg@hikvision.com

Hikvision Spain
T +34-91-737-16-55
info.es@hikvision.com

Hikvision Tashkent
T +99-87-1238-9438
uzb@hikvision.ru

Hikvision Hong Kong
T +852-2151-1761
info.hk@hikvision.com

Hikvision Russia
T +7-495-669-67-99
saleru@hikvision.com

Hikvision Korea
T +82-(0)31-731-8817
sales.korea@hikvision.com

Hikvision Poland
T +48-22-460-01-50
info.pl@hikvision.com

Hikvision Indonesia
T +62-21-2933759
Sales.Indonesia@hikvision.com

Hikvision Colombia
sales.colombia@hikvision.com