

DS-2CD3645G0-IZS

Caméra bullet réseau à focale variable IR 4 MP



Caractéristiques

- Capteur CMOS à balayage progressif de 1/2,5 pouces
- 2688 × 1520 @ 30 ips
- Objectif motorisé à focale variable (2,7 à 13,5 mm)
- H.265+, H.265, H.264+, H.264
- WDR 120 dB
- Technologie Darkfighter
- Portée IR jusqu'à 60 m
- BLC/DNR 3D/ROI/HLC
- IP66, IK10
- Emplacement microSD/SDHC/SDXC intégré, jusqu'à 128 Go
- Couleur : 0,008 lux @ (F1.2, AGC activé), 0,011 lux @ (F1.4, AGC activé), 0 lux avec IR



Caractéristiques techniques

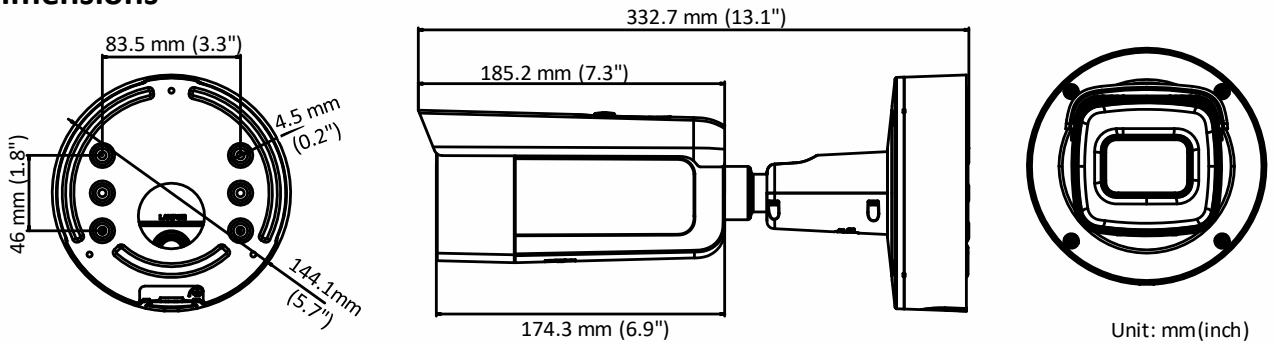
Caméra	
Capteur d'image	Capteur CMOS à balayage progressif de 1/2,5 pouces
Éclairage min.	Couleur : 0,008 lux @ (F1.2, AGC activé), 0,011 lux @ (F1.4, AGC activé), 0 lux avec IR
Vitesse d'obturation	1/3 s à 1/100 000 s
Obturation lente	Oui
Iris automatique	Non
Jour et nuit	Filtre anti-IR
Réduction de bruit numérique	DNR 3D
WDR	120 dB
Réglage sur trois axes	Panoramique : 0° à 360° ; Inclinaison : 0° à 90° ; Rotation : 0° à 360°
Objectif	
Longueur de focale	2,7 à 13,5 mm
Ouverture	F1.4
Mise au point	Auto
Champ de vision	FOV horizontal : 116° à 30°, FOV vertical : 60° à 17°, FOV diagonal : 144° à 33,5°.
Monture d'objectif	Φ 14
IR	
Portée IR	Jusqu'à 60 m
Longueur d'onde	850 nm
Norme de compression	
Compression vidéo	Flux principal : H.265/H.264 Flux secondaire : H.265/H.264/MJPEG Troisième flux : H.265/H.264
Type H.264	Profil principal/Profil élevé
H.264+	Prise en charge du flux principal
Type H.265	Profil principal
H.265+	Prise en charge du flux principal
Débit vidéo	De 32 Kbps à 16 Mbps
Compression audio	G.711/G.722.1/G.726/MP2L2/PCM
Débit audio	64 Kbps (G.711)/16 Kbps (G.722.1)/16 Kbps (G.726)/32-192 Kbps (MP2L2)
Ensemble de fonctions intelligentes	
Analyse de comportement	Détection de franchissement de ligne, détection d'intrusion, de bagages laissés sans surveillance, de retrait d'objet
Détection d'anomalie	Détection de changement de scène
Détection faciale	Oui
Zone d'intérêt	Prise en charge de 1 zone fixe pour le flux principal et le flux secondaire
Résolution	
maximum d'image	2688 × 1520
Flux principal	50 Hz : 25 ips (2688 × 1520, 2304 × 1296, 1920 × 1080) 60 Hz : 30 ips (2688 × 1520, 2304 × 1296, 1920 × 1080)
Flux secondaire	50 Hz : 25 ips (640 × 480, 640 × 360, 320 × 240) 60 Hz : 30 ips (640 × 480, 640 × 360, 320 × 240)
Troisième flux	50 Hz : 25 ips (1280 × 720, 640 × 360, 352 × 288)

	60 Hz : 30 ips (1280 × 720, 640 × 360, 352 × 240)
Amélioration de l'image	BLC/DNR 3D/HLC
Configuration d'image	Mode rotation, saturation, luminosité, contraste, netteté et balance des blancs réglables dans le logiciel client ou le navigateur Web
Rognage de cible	Non
Commutateur jour/nuit	Jour/Nuit/Auto/Programmé/Déclenché par entrée d'alarme
Réseau	
Stockage réseau	Carte microSD/SDHC/SDXC (128 Go), stockage local et NAS (NF/SMB/CIFS), ANR pris en charge
Déclencheur d'alarme	Détection de mouvement, sabotage, déconnexion réseau, conflit d'adresses IP, connexion illégale, Full HDD, erreur HDD
Protocoles	TCP/IP, ICMP, HTTP, HTTPS, FTP, DHCP, DNS, DDNS, RTP, RTSP, RTCP, PPPoE, NTP, UPnP, SMTP, SNMP, IGMP, 802.1X, QoS, IPv6, Bonjour
Fonctions générales	Réinitialisation d'un simple appel de touche, antiscintillement, trois flux, miroir, impulsion, protection par mot de passe, masque de zones privatives, filigrane, filtrage d'adresse IP
Version du firmware	V5.5.60
API	ONVIF (PROFILE S, PROFILE G), ISAPI
Vue en temps réel simultanée	Jusqu'à 6 voies
Utilisateur/Hôte	Jusqu'à 32 utilisateurs 3 niveaux : Administrateur, opérateur et utilisateur
Client	iVMS-4200, iVMS-4500, iVMS-5200, Hik-Connect
Navigateur Web	IE8+, Chrome 31.0-44, Firefox 30.0-51, Safari 8.0+
Interface	
Audio	1 entrée (ligne 3,5 mm), 1 sortie (ligne 3,5 mm), son mono
Alarme	1 entrée , 1 sortie (12 V CC maxi, 30 mA)
Sortie vidéo	1 V [p-p] sortie composite (75 Ω) (uniquement pour les réglages)
Interface de communication	1, port Ethernet auto-adaptatif RJ-45 10 M/100 M
Stockage embarqué	Emplacement microSD/SDHC/SDXC intégré, jusqu'à 128 Go
Bouton de réinitialisation	Oui
Audio	
Filtrage de bruit environnemental	Oui
Taux d'échantillonnage audio	8 kHz/16 kHz/32 kHz/44,1 kHz/48 kHz
Général	
Conditions de fonctionnement	De -30 °C à 60 °C (de -22 °F à 140 °F), humidité 95 % ou moins (sans condensation)
Alimentation	12 V CC (± 25 %), bornier pour entrée CC PoE (802.3at, classe 4)
Consommation électrique et intensité	12 V CC, 1,2 A, 14,4 W maxi PoE (802.3at, 42,5 V à 57 V), 0,5 A à 0,3 A, 18 W maxi
Indice de protection	IP66, IK10
Matériau	Métal
Dimensions	Φ 144,1 × 332,7 mm (Φ 5,7× 13,1 pouces)
Poids	Caméra : environ 1893 g (4,2 lb.)

Modèle disponible :

DS-2CD3645G0-IZS (2,7 à 13,5 mm)

Dimensions



Accessoires



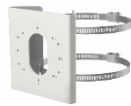
DS-1475ZJ-SUS

Montage sur poteau
vertical



DS-1476ZJ-SUS

Montage en angle



DS-1275ZJ-S-SUS

Montage sur poteau
vertical

Distributed by



HIKVISION

Headquarters

No.555 Qianmo Road, Binjiang District,
Hangzhou 310051, China
T +86-571-8807-5998
overseasbusiness@hikvision.com

Hikvision USA
T +1-909-895-0400
sales.usa@hikvision.com

Hikvision Italy
T +39-0438-6902
info.it@hikvision.com

Hikvision Singapore
T +65-6684-4718
sg@hikvision.com

Hikvision Africa
T +27 (10) 0351172
sale.africa@hikvision.com

Hikvision Europe
T +31-23-55-42-770
info.eu@hikvision.com

Hikvision France
T +33(0)1-85-330-450
info.fr@hikvision.com

Hikvision Oceania
T +61-2-8599-4233
salesau@hikvision.com

Hikvision Hong Kong
T +852-2151-1761

Hikvision Middle East
T +971-4-8816086
salesme@hikvision.com

Hikvision Spain
T +34-91-737-16-55
info.es@hikvision.com

Hikvision Canada
T +1-909-895-0400
sales.usa@hikvision.com

Hikvision Russia
T +7-495-669-67-99
sateru@hikvision.com

Hikvision Poland
T +48-22-460-01-50
poland@hikvision.com

Hikvision Korea
T +82-31-731-8841
sales.korea@hikvision.com

Hikvision India
T +91-22-28469900
sales@pramahikvision.com

Hikvision UK
T +01628-902140
support.uk@hikvision.com

Hikvision Brazil
T +55 11 3318-0050
Latam.support@hikvision.com