

iDS-2CD7A86G0-IZHS(Y)(R)

Caméra réseau bullet varifocal IR 8 MP

DarkFighter



DeepinView^{series}

- Imagerie de haute qualité avec une résolution de 8 MP
- Imagerie claire contre un fort contre-jour grâce à la technologie WDR à 120 dB
- Technologie de compression H.265+ efficace pour économiser la bande passante et le stockage
- Technologie avancée de streaming qui permet une visualisation en direct et une auto-correction des données dans un réseau médiocre
- Résistant à l'eau et à la poussière (IP67) et anti-vandalisme (IK10)
- 5 flux et jusqu'à 5 flux personnalisés pour répondre à une grande variété d'applications



▪ Fonction

Comptage de visages

Grâce aux algorithmes d'apprentissage en profondeur intégrés, la caméra intègre plusieurs intelligences. Elle compte les personnes et échantillonne les traits du visage simultanément, et les compare avec la bibliothèque de visages intégrée, afin de supprimer la personne en double. Elle compte les personnes et signale une alarme faciale simultanément pour réaliser à la fois le contrôle d'entrée et le comptage des personnes.

Détection d'un casque

Avec les algorithmes d'apprentissage en profondeur intégrés, la caméra détecte les personnes dans la région spécifiée. Elle détecte si la personne porte un casque, capture la tête de la personne et signale une alarme

Détection de type multi-cible

Grâce aux algorithmes d'apprentissage en profondeur intégrés, la caméra détecte et capture le visage et le corps humain dans la région spécifiée et affiche les caractéristiques, telles que le sexe, l'âge et la couleur du haut. Elle prend en charge une modélisation structurée du visage et du corps humain pour réaliser une collecte de données structurée.

Gestion des files d'attente

Grâce à des algorithmes intégrés d'apprentissage en profondeur, la caméra détecte le nombre de personnes en attente et le temps d'attente de chaque personne. L'algorithme de détection des caractéristiques du corps permet de filtrer les mauvaises cibles et d'augmenter la précision de la détection

Métadonnées

Les métadonnées utilisent des instances individuelles de données d'application ou le contenu des données. Les métadonnées peuvent être utilisées pour le développement d'applications tierces

Streaming fluide

Le streaming fluide propose des solutions pour améliorer la qualité vidéo dans différentes conditions de réseau. Par exemple, dans de mauvaises conditions de réseau, en s'adaptant à la condition de réseau en temps réel détectée, le débit binaire en continu et la résolution sont automatiquement ajustés pour éviter la mosaïque et une latence plus faible en vue en direct; dans des conditions de réseau multi lecteur, la caméra transmet les données redondantes pour la correction d'auto-erreur dans le périphérique principal, de sorte que pour résoudre le problème de mosaïque en raison de la perte de paquets et du taux d'erreur

Revêtement anticorrosion(-Y)

L'appareil emploie une poudre de moulage hautement résistante aux intempéries et à l'usure, conforme aux spécifications AAMA2604-02 et Qualicoat (classe 2), et utilise une technologie de pulvérisation spéciale à deux couches, de sorte que sa surface présente d'excellentes performances anticorrosion à long terme et une fonction de protection physique. En outre, toutes les vis exposées utilisent le matériau SUS316 et présentent des performances anticorrosion élevées. Par conséquent, l'ensemble de la caméra répond aux exigences de la norme NEMA 250-2018 en matière d'anticorrosion.

▪ Caractéristiques

Camera	
Capteur d'image	1/1.8" Progressive Scan CMOS
Min. Illumination	Color: 0.001 Lux @ (F1.2, AGC ON); B/W: 0.0003 Lux @ (F1.2, AGC ON)
Vitesse d'obturation	1 s to 1/100,000 s
Vitesse lente	Oui

P/N	P/N
Dynamique Large plage	120 dB
Jour& Nuit	Filtre anti-IR
Mémoire de mise hors tension	Oui
Lens	
Focus	Auto, semi-auto, manuel
Type lentille & FOV	2.8 to 12 mm, horizontal FOV 112.3° to 41.2°, vertical FOV 58° to 23.1°, diagonal FOV 137.3° to 47.3° 8 to 32 mm, horizontal FOV 41.8° to 14.9°, vertical FOV 22.9° to 8.5°, diagonal FOV 48.7° to 17°
Ouverture	2.8 to 12 mm: F1.2 to 2.5 8 to 32 mm: F1.7 to F1.73
Monture de lentilles	Integré
Module en verre bleu	Module en verre bleu pour réduire le phénomène fantôme
P-Iris	oui
Illuminateur	
Gamme IR	2.8 to 12 mm: 50 m 8 to 32 mm: 100 m
Longueur d'onde	850 nm
Lumière Intelligente supplémentaire	Oui
Video	
Max. Resolution	3840 × 2160
Flux Principal	50 Hz: 25 fps (3840 × 2160, 3200 × 1800, 2560 × 1440, 1920 × 1080, 1280 × 720) 60 Hz: 30 fps (3840 × 2160, 3200 × 1800, 2560 × 1440, 1920 × 1080, 1280 × 720)
Flux Secondaire	50Hz: 25fps (704 × 576, 640 × 480) 60Hz: 30fps (704 × 480, 640 × 480)
Troisième flux	50Hz: 25fps (1920 × 1080, 1280 × 720, 704 × 576, 640 × 480) 60Hz: 30fps (1920 × 1080, 1280 × 720, 704 × 480, 640 × 480)
Quatrième flux	50Hz: 25fps (1920 × 1080, 1280 × 720, 704 × 576, 640 × 480) 60Hz: 30fps (1920 × 1080, 1280 × 720, 704 × 480, 640 × 480)
Cinquième flux	50Hz: 25fps (704 × 576, 640 × 480) 60Hz: 30fps (704 × 480, 640 × 480)
Flux Personnalisé	50Hz: 25fps (1920 × 1080, 1280 × 720, 704 × 576, 640 × 480) 60Hz: 30fps (1920 × 1080, 1280 × 720, 704 × 480, 640 × 480)
Compression de vidéo	Main stream: H.265+/H.265/H.264+/H.264 Sous-flux/ troisième flux/ quatrième flux/ cinquième flux/ flux personnalisé: H.265/H.264/MJPEG
Bitrate vidéo	32 Kbps to 16 Mbps
H.264 Type	Profil de base/ Profil principal / Profil élevé
H.265 Type	Profil principal
H.264+	Prise en charge du flux principal
H.265+	Prise en charge du flux principal
Contrôle du débit binaire	CBR/VBR
Type de flux	Flux principal / sous-flux / troisième flux / quatrième flux / cinquième flux / flux personnalisé

Codage vidéo évolutif (SVC)	H.265 and H.264 pris en Charge
Région d'intérêt (ROI)	4 régions fixes pour chaque flux
Audio	
Filtrage du bruit ambiant	Oui
Taux d'échantillonnage audio	8 kHz/16 kHz/32 kHz/44.1 kHz/48 kHz
Compression Audio	G.711/G.722.1/G.726/MP2L2/PCM/MP3
Bitrate Audio	64Kbps(G.711)/16Kbps(G.722.1)/16Kbps(G.726)/32-192Kbps(MP2L2)/32Kbps(PCM)/8-320Kbps(MP3)
Type Audio	Son mono
Réseau	
Affichage en direct simultané	Jusqu'à 20 chaînes
API	ONVIF (PROFILE S, PROFILE G, PROFILE T), ISAPI, SDK, ISUP
Protocoles	TCP/IP, ICMP, HTTP, HTTPS, FTP, SFTP, SRTP, DHCP, DNS, DDNS, RTP, RTSP, RTCP, PPPoE, NTP, UPnP, SMTP, SNMP, IGMP, 802.1X, QoS, IPv6, UDP, Bonjour, SSL/TLS
Streaming fluide	Oui
Utilisateur / hôte	Jusqu'à 32 utilisateurs. 3 niveaux d'utilisateurs: administrateur, opérateur et utilisateur
Sécurité	Protection par mot de passe, mot de passe compliqué, cryptage HTTPS, authentification 802.1X (EAP-TLS, EAP-LEAP, EAP-MD5), filigrane, filtre d'adresse IP, authentification de base et d'authentification pour HTTP / HTTPS, WSSE et authentification d'authentification pour ONVIF, RTP/RTSP OVER HTTPS, Paramètres de temporisation de contrôle, journal d'audit de sécurité, TLS 1.2
Stockage réseau	Carte microSD / SDHC / SDXC (256 Go) de stockage local et NAS (NFS, SMB / CIFS), réapprovisionnement automatique du réseau (ANR) Avec la carte mémoire Hikvision haut de gamme, le cryptage de la carte mémoire et la détection d'intégrité sont pris en charge.
Client	iVMS-4200, Hik-Connect, Hik-Central
Web Browser	Vue en direct du plug-in requise: IE8 + Affichage en direct gratuit du plug-in: Chrome 57.0+, Firefox 52.0+, Safari 11+ Service local: Chrome 41.0+, Firefox 30.0+
Image	
IR Intelligent	Les LED IR de la caméra doivent prendre en charge la fonction Smart IR pour ajuster automatiquement la puissance afin d'éviter la surexposition de l'image.
Commutateur jour / nuit	Jour, nuit, auto, programme, déclenché par entrée d'alarme
Recadrage ciblé	Oui
Superposition d'image	L'image LOGO peut être superposée sur la vidéo au format 128 x 128 24 bits bmp
Amélioration d'images	BLC, HLC, 3D DNR, désembuage, EIS, correction de la distorsion
Commutateur des paramètres d'image	Oui
Paramètres d'image	Mode rotation, saturation, luminosité, contraste, netteté, gain, balance des blancs réglable par le logiciel client ou le navigateur Web
SNR	≥52 dB
Interface	
Alarme	2 Entrée, 2 Sortie (max. 24 VDC, 1 A)

Audio	Sans -R : 1 entrée (entrée ligne), connecteur 3,5 mm, max. amplitude d'entrée: 3,3 vpp, impédance d'entrée: 4,7 K Ω , type d'interface: hors équilibre; 1 sortie (sortie ligne), connecteur 3,5 mm, max. amplitude de sortie: 3,3 vpp, impédance de sortie: 100 Ω , type d'interface: non équilibré, son mono
RS-485	Avec -Y : 1 RS-485 (semi-duplex, HIKVISION, Pelco-P, Pelco-D, auto-adaptatif)
Sortie Vidéo	1 sortie composite Vp-p (75 Ω / CVBS) (uniquement pour le débogage)
Stockage à bord	Emplacement micro SD / SDHC / SDXC intégré, jusqu'à 256 Go
Réinitialisation du matériel	Oui
Communication Interface	1 RJ45 10M/100M/1000M port Ethernet auto-adaptatif
Puissance de sortie	12 VDC, max. 200 mA (pris en charge par tous les types d'alimentation)
Radiateur	Oui
Ensemble de fonctionnalités intelligentes	
Événements de base	Détection de mouvement, alarme de sabotage vidéo, exception (réseau déconnecté, conflit d'adresse IP, connexion illégale, disque dur plein, erreur de disque dur)
Événements Intelligents	Détection de franchissement de ligne, jusqu'à 4 lignes configurables Détection d'intrusion, jusqu'à 4 régions configurables Détection d'entrée de région, jusqu'à 4 régions configurables Région sortant de la détection, jusqu'à 4 régions configurables Détection de bagages sans surveillance, jusqu'à 4 régions configurables Détection de suppression d'objets, jusqu'à 4 régions configurables Détection de changement de scène, détection d'exception audio
Comptage	Oui
In telligent (algorithme d'apprentissage en profondeur)	
Reconnaissance de visage	Détecte jusqu'à 30 visages simultanément; Supporte l'oscillation à gauche et à droite de -60 ° à 60 °, l'inclinaison de haut en bas de -30 ° à 30 °; Jusqu'à 3 bibliothèques de faces avec jusqu'à 30000 faces chacune sont configurables; Reconnaît l'identité du visage via la modélisation du visage, le classement et la comparaison avec ceux de la bibliothèque de visages; Prend en charge le chiffrement de la bibliothèque de visages.
Détection de type multi-cible	Prend en charge la détection simultanée du corps et du visage humains Obtient 8 traits du visage et 13 traits du corps humain
Comptage de visages	Prise en charge du comptage d'entrée / sortie (suivi de 30 cibles simultanément); Prend en charge la reconnaissance faciale; Prend en charge la déduplication dynamique 24 heures et la déduplication de bibliothèque de visages (jusqu'à 3 bibliothèques de visages avec jusqu'à 30000 visages); Prend en charge le signalement des alarmes lors de la détection du visage est le même que celui de la bibliothèque de visages.
Détection d'un casque	Détecte jusqu'à 30 cibles humaines simultanément Prend en charge jusqu'à 4 régions de bouclier
Gestion des files d'attente	Détecte le nombre de personnes en file d'attente et le temps d'attente de chaque personne Génère des rapports pour comparer l'efficacité des différentes files d'attente et afficher l'état changeant d'une file d'attente Prend en charge l'exportation de données brutes pour une analyse plus approfondie

Première Protection	Franchissement de ligne, intrusion, entrée de région, sortie de région Prise en charge du déclenchement d'alarme par types de cibles spécifiés (humains et véhicules) Filtrage des alarmes erronées causées par des types de cibles tels que les feuilles, la lumière, les animaux et les drapeaux, etc.
General	
Méthode de liaison	Télécharger sur FTP / NAS / carte mémoire, informer le centre de surveillance, envoyer un e-mail, déclencher la sortie d'alarme, déclencher l'enregistrement, déclencher la capture Enregistrement de déclenchement: carte mémoire, stockage réseau, pré-enregistrement et post-enregistrement Déclencher le téléchargement des images capturées: FTP, SFTP, HTTP, NAS, e-mail Notification de déclenchement: HTTP, ISAPI, sortie d'alarme, Email
Mise à niveau en ligne	Oui
Double sauvegarde	Oui
Version du Micrologiciel	V5.5.121
Langue du client Web	33 langues Anglais, russe, estonien, bulgare, hongrois, grec, allemand, italien, tchèque, slovaque, français, polonais, néerlandais, portugais, espagnol, roumain, danois, suédois, norvégien, finnois, croate, slovène, serbe, turc, coréen, Chinois traditionnel, thaï, vietnamien, japonais, letton, lituanien, portugais (Brésil), ukrainien
Fonctionnalités générales	Anti-scintillement, 5 flux et jusqu'à 5 flux personnalisés, EPTZ, pulsation, miroir, masques de confidentialité, journal flash, réinitialisation du mot de passe par e-mail, compteur de pixels
Logiciel de Réinitialisation	Oui
Conditions de stockage	-40 °C to 60 °C (-40 °F to 140 °F). Humidité 95% ou moins (sans condensation)
Conditions de démarrage et de fonctionnement	-40 °C to 60 °C (-40 °F to 140 °F). Humidité 95% ou moins (sans condensation)
Source de courant	12 VDC ± 20%, bornier à trois conducteurs, protection contre les inversions de polarité; PoE: 802.3at, type 2 classe 4
Consommation d'énergie et courant	12 VDC, 1.33 A, max. 16.0 W PoE: (802.3at, 42.5V-57V), 0.43 A to 0.31 A, max. 18.0 W
Interface d'alimentation	bornier à trois conducteurs
Matériel de caméra	Alliage d'aluminium
Dimension de la caméra	Without -Y: Ø144 × 347 mm (Ø5.7" × 13.7") Avec -Y: Ø140 × 351 mm (Ø5.5" × 13.8")
Dimension de l'emballage	405 × 190 × 180 mm (15.9" × 7.5" × 7.1")
Poids de la caméra	1920 g (4.2 lb.)
Avec le poids du colis	3060 g (6.7 lb.)
Métadonnées	
Métadonnées	Les métadonnées de détection d'intrusion, de détection de franchissement de ligne, de détection d'entrée de région, de détection de sortie de région, de détection de bagages sans surveillance, de retrait d'objet, de capture de visage et de gestion de file d'attente sont prises en charge.
Approbation	
Classe	Classe B

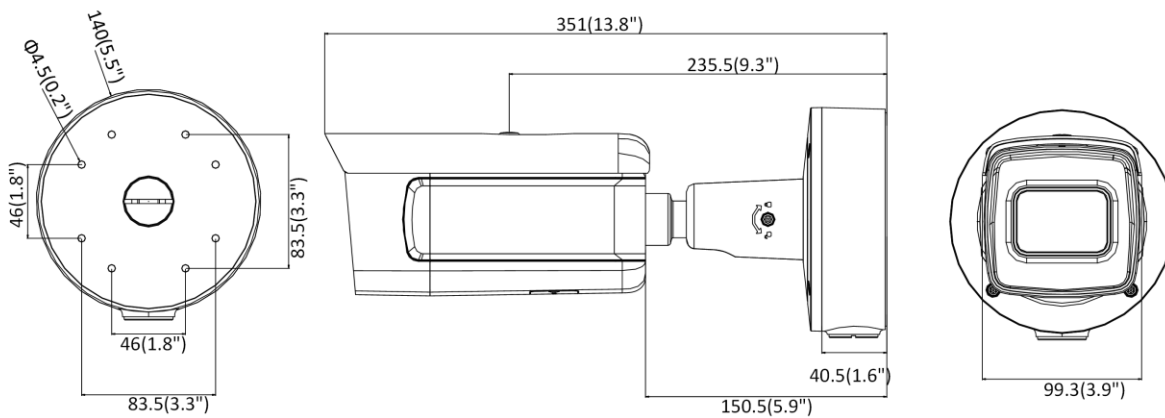
EMC	FCC (47 CFR Part 15, Subpart B); CE-EMC (EN 55032: 2015, EN 61000-3-2: 2014, EN 61000-3-3: 2013, EN 50130-4: 2011 +A1: 2014); RCM (AS/NZS CISPR 32: 2015); IC (ICES-003: Issue 6, 2016); KC (KN 32: 2015, KN 35: 2015)
sécurité	UL (UL 60950-1); CB (IEC 60950-1:2005 + Am 1:2009 + Am 2:2013); CE-LVD (EN 60950-1:2005 + Am 1:2009 + Am 2:2013); BIS (IS 13252(Part 1):2010+A1:2013+A2:2015); LOA (IEC/EN 60950-1)
Environnement	CE-RoHS (2011/65/EU); WEEE (2012/19/EU); Reach (Regulation (EC) No 1907/2006)
Protection	IP67 (IEC 60529-2013), IK10 (IEC 62262:2002)
Automobile et ferroviaire	Avec -R: EN50121-4
Protection anticorrosion	Avec -Y: NEMA 4X (NEMA 250-2018)
Autre	Avec -Y: PVC FREE

▪ Modèles disponibles:

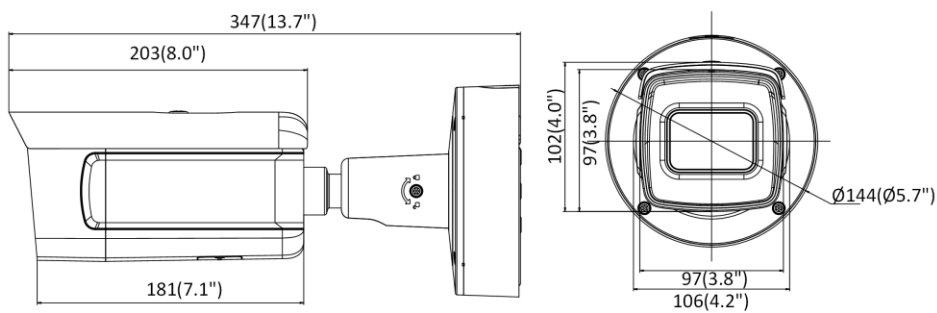
iDS-2CD7A86G0-IZHS (2.8 to 12 mm), iDS-2CD7A86G0-IZHS (8 to 32 mm), iDS-2CD7A86G0-IZHSY (2.8 to 12 mm),
 iDS-2CD7A86G0-IZHSY (8 to 32 mm), iDS-2CD7A86G0-IZHSYR (2.8 to 12 mm) iDS-2CD7A86G0-IZHSYR (8 to 32 mm)

▪ Dimension

-Y model:



Without -Y model:



Unit: mm(inch)

▪ Accessoires

Avec -Y:



DS-1476ZJ-Y
Corner Mount



DS-1475ZJ-Y
Vertical Pole
Mount

Sans -Y:



DS-1475ZJ-SUS
Vertical Pole
Mount



DS-1476ZJ-SUS
Corner Mount

Distributed by



HIKVISION®

Headquarters

No.555 Qianmo Road, Binjiang District,
Hangzhou 310051, China
T +86-571-8807-5998
overseasbusiness@hikvision.com

Hikvision USA
T +1-909-895-0400
sales.usa@hikvision.com

Hikvision Australia
T +61-2-8599-4233
salesau@hikvision.com

Hikvision India
T +91-22-28469900
sales@pramahikvision.com

Hikvision Canada
T +1-866-200-6690
sales.canada@hikvision.com

Hikvision Thailand
T +662-275-9949
sales.thailand@hikvision.com

Hikvision Europe
T +31-23-5542770
sales.eu@hikvision.com

Hikvision Italy
T +39-0438-6902
info.it@hikvision.com

Hikvision Brazil
T +55 11 3318-0050
Latam.support@hikvision.com

Hikvision Turkey
T +90 (216)521 7070- 7074
sales.tr@hikvision.com

Hikvision Malaysia
T +601-7652-2413
sales.my@hikvision.com

Hikvision UK & Ireland
T +01628-902140
sales.uk@hikvision.com

Hikvision South Africa
Tel: +27 (10) 0351172
sale.africa@hikvision.com

Hikvision France
T +33(0)1-85-330-450
info.fr@hikvision.com

Hikvision Kazakhstan
T +7-727-9730667
nikia.panfilov@hikvision.ru

Hikvision Vietnam
T +84-974270888
sales.vt@hikvision.com

Hikvision UAE
T +971-4-4432090
salesme@hikvision.com

Hikvision Singapore
T +65-6684-4718
sg@hikvision.com

Hikvision Spain
T +34-91-737-16-55
info.es@hikvision.com

Hikvision Tashkent
T +99-87-1238-9438
uzb@hikvision.ru

Hikvision Hong Kong
T +852-2151-1761
info.hk@hikvision.com

Hikvision Russia
T +7-495-669-67-99
saleru@hikvision.com

Hikvision Korea
T +82-(0)31-731-8817
sales.korea@hikvision.com

Hikvision Poland
T +48-22-460-01-50
info.pl@hikvision.com

Hikvision Indonesia
T +62-21-2933759
Sales.Indonesia@hikvision.com

Hikvision Colombia
sales.colombia@hikvision.com