

DS-2TD2137-15/P Caméra réseau thermique bullet

DeepinView^{series}



Caméra réseau thermique compacte Hikvision DS-2TD2137-15/P équipée d'un processeur graphique intégré qui prend en charge les algorithmes intelligents d'analyse des comportements, peut procéder à une détection VCA haute précision et déclencher une alarme en temps réel. Elle est utilisée dans les périmètres de défense et à des fins de protection contre les incendies dans les infrastructures critiques : aéroports, secteur ferroviaire, prisons, centrales électriques, boutiques de luxe, etc. Le système de pré-alarme vous aide à détecter sans délai les événements imprévus et vous protège des pertes matérielles.

Fonction intelligente (imagerie thermique)

- Technologie de pointe en matière de traitement de l'image : AGC adaptatif, DDE, DNR 3D, NETD < 35 mk (@ 25 °C, F#=1.0)
- Puissante fonction d'analyse des comportements basée sur un algorithme de Deep Learning : franchissement de ligne, intrusion, entrée et sortie de région
- Fonction d'alarme fiable en cas de températures anormales
- Algorithme avancé de détection d'incendie

Fonction du module d'imagerie thermique

- Résolution de 384 × 288, capteur très sensible et prise en charge du réglage du contraste
- Image miroir, zoom numérique x2, x4, x8, sortie locale
- DNR 3D, 15 palettes de couleurs réglables, amélioration numérique des détails de l'image



Caractéristiques techniques

Module thermique	
Capteur d'image	Détecteurs de plan focal à l'oxyde vanadium non refroidis
Résolution maxi.	384 × 288
Intervalle de pixel	17 µm
Bande de longueurs d'onde en réponse	8 µm à 14 µm
NETD	< 35 mk (@ 25 °C, F#=1.0)
Objectif (longueur de focale)	15 mm
MRTD	1.13 mrad
Champ de vision	24.5° × 18.5° (H × V)
Distance minimum de mise au point	2.5 m
Ouverture	F 1.0
Fonction intelligente	
VCA (Analyses de contenu vidéo)	Prise en charge de 4 types de conditions d VCA (franchissement de ligne, intrusion, entrée de région, sortie de région), jusqu'à 8 conditions d VCA.
Mesure des températures	3 types de conditions de mesure des températures, 21 conditions (10 points, 10 régions et 1 ligne).
Plage de températures	-20 °C à 150 °C (-4 °F à 302 °F)
Précision des mesures	± 8 °C (± 14,4 °F)
Détection d'incendie	Détection dynamique des points d'incendie, jusqu'à 10 points d'incendies détectables.
Réseau	
Flux principal	25 fps (1280 × 720, 704 × 576, 352 × 288, 384 × 288)
Flux secondaire	25 fps (704 × 576, 352 × 288, 384 × 288)
Troisième flux	25 fps (1280 × 720, 704 × 576, 352 × 288, 384 × 288)
Compression vidéo	H.265/H.264/MJPEG
Compression audio	G.711u/G.711a/G.722.1/MP2L2/G.726/PCM
Protocoles	IPv4/IPv6, HTTP, HTTPS, 802.1x, Qos, FTP, SMTP, UPnP, SNMP, DNS, DDNS, NTP, RTSP, RTCP, RTP, TCP, UDP, IGMP, ICMP, DHCP, PPPoE
Vue en temps réel simultanée	Jusqu'à 20
Niveau utilisateur/hôte	Jusqu'à 32 utilisateurs, 3 niveaux : administrateur, opérateur et utilisateur
Mesures de sécurité	Authentification d'utilisateur (ID et MDP), liaison d'adresse MAC, chiffrement HTTPS, contrôle d'accès IEEE 802.1x, filtrage d'adresses IP

Interface	
Entrée d'alarme	Entrées 2 voies (0-5 VCC)
Sortie d'alarme	Sorties relais 2 voies, actions de réponse de l'alarme configurables
Action en cas d'alarme	Préréglage / ronde / séquence / enregistrement SD / sortie de relais / enregistrement intelligent / téléchargement FTP / liaison par e-mail
Entrée audio	1 interface entrée mic/entrée ligne 3,5 mm. Entrée ligne : 2-2,4 V [p-p], impédance de sortie : 1 k Ω \pm 10 %
Sortie audio	Niveau ligne, impédance : 600 Ω
Ethernet	1 interface Ethernet auto-adaptative RJ45 10 M/100M
Carte mémoire SD	Emplacement micro SD intégré, prise en charge des cartes micro SD/SDHC/SDXC (jusqu'à 256 Go), prise en charge de l'enregistrement manuel/alarme
Sortie vidéo analogique	1,0 V [p-p]/75 Ω , PAL/NTSC/BNC
Interface de communication	RS-485
Programmation d'applications	API open-ended, ISAPI, HIKVISION SDK et plate-forme de gestion tierce partie, ONVIF (Profil S, Profil G, Profil T)
Client	iVMS-4200, Hik-Connect
Navigateur Web	IE 8-11, Chrome 41-44, Firefox 30-51
Général	
Langue des menus	32 langues Anglais, russe, estonien, bulgare, hongrois, grec, allemand, italien, tchèque, slovaque, français, polonais, néerlandais, portugais, espagnol, roumain, danois, suédois, norvégien, finnois, croate, slovène, serbe, turc, coréen, chinois traditionnel, thaï, vietnamien, japonais, letton, lituanien, portugais (Brésil)
Alimentation	24 V AC \pm 25 %, 12 V DC \pm 25 %, double bornier PoE (802.3af, classe 3)
Consommation électrique	18 VAC à 30VAC : 0,13 A à 0,22A, max 5w 9 VDC à 15VDC : 0,37 A à 0,61A, max 5w PoE (802.3af, classe 3) : 44 V à 57 V : 0,1 A à 0,13 A, max. 5.5W
Température / humidité de fonctionnement	Température : -40 °C à 65 °C (-40 °F à 149 °F) Humidité : 90 % ou moins
Indice de protection	Norme IP66 Protection contre la foudre TVS 6 000 V, les pics de tension et les coupures transitoires
Dimensions	358.3 mm \times 113.5 mm \times 115.2 mm (14.10" \times 4.47" \times 4.53")
Poids	Environ 1,77 kg (3,90lb)

Tableau des portées de détection

* Ce tableau sert uniquement de référence, les performances peuvent varier d'une caméra à l'autre.

Gamme des fonctions intelligentes

Des cibles différentes déclenchent les événements VCA à différentes limites de portée.

Portée du VCA (véhicules : 1,4 × 4 m)	Portée du VCA (humains : 1,8 × 0,5 m)	Mesure des températures (objet : 2 × 2 m)	Mesure des températures (objet : 1 × 1 m)	Détection d'incendie (objet : 2 × 2 m)	Détection d'incendie (objet : 1 × 1 m)
450 m	150 m	351 m	177 m	882 m	441 m

Couverture large portée

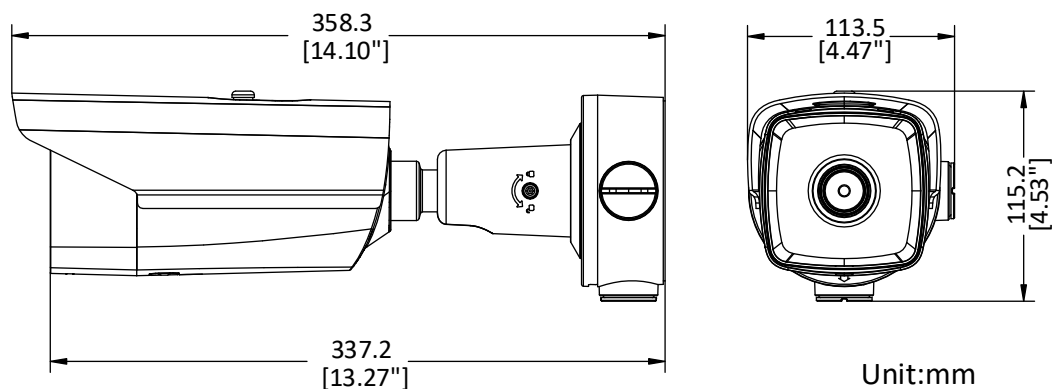
Il existe une portée limite pour détecter, reconnaître et identifier des cibles humaines/véhicules.

Portée de détection (véhicules : 1,4 × 4 m)	Portée de détection (humains : 1,8 × 0,5 m)	Portée de reconnaissance (véhicules : 1,4 × 4 m)	Portée de reconnaissance (humains : 1,8 × 0,5 m)	Portée d'identification (véhicules : 1,4 × 4 m)	Portée d'identification (humains : 1,8 × 0,5 m)
1353 m	441 m	338 m	110 m	169 m	55 m

Modèle disponible

DS-2TD2137-15/P

Dimensions



Distributed by

**HIKVISION®****Headquarters**

No.555 Qianmo Road, Binjiang District,
Hangzhou 310051, China
T +86-571-8807-5998
overseasbusiness@hikvision.com

Hikvision USA
T +1-909-895-0400
sales.usa@hikvision.com

Hikvision Australia
T +61-2-8599-4233
salesau@hikvision.com

Hikvision India
T +91-22-28469900
sales@pramahikvision.com

Hikvision Canada
T +1-866-200-6690
sales.canada@hikvision.com

Hikvision Thailand
T +662-275-9949
sales.thailand@hikvision.com

Hikvision Europe
T +31-23-5542770
sales.eu@hikvision.com

Hikvision Italy
T +39-0438-6902
info.it@hikvision.com

Hikvision Brazil
T +55 11 3318-0050
Latam.support@hikvision.com

Hikvision Turkey
T +90 [216]521 7070- 7074
sales.tr@hikvision.com

Hikvision Malaysia
T +601-7652-2413
sales.my@hikvision.com

Hikvision UK & Ireland
T +01628-902140
sales.uk@hikvision.com

Hikvision South Africa
Tel: +27 (10) 0351172
sale.africa@hikvision.com

Hikvision France
T +33(0)1-85-330-450
info.fr@hikvision.com

Hikvision Kazakhstan
T +7-727-9730667
nikia.panfilov@hikvision.ru

Hikvision Vietnam
T +84-974270888
sales.vt@hikvision.com

Hikvision UAE
T +971-4-4432090
salesme@hikvision.com

Hikvision Singapore
T +65-6684-4718
sg@hikvision.com

Hikvision Spain
T +34-91-737-16-55
info.es@hikvision.com

Hikvision Tashkent
T +99-87-1238-9438
uzb@hikvision.ru

Hikvision Hong Kong
T +852-2151-1761
info.hk@hikvision.com

Hikvision Russia
T +7-495-669-67-99
saleru@hikvision.com

Hikvision Korea
T +82-[0]31-731-8817
sales.korea@hikvision.com

Hikvision Poland
T +48-22-460-01-50
info.pl@hikvision.com

Hikvision Indonesia
T +62-21-2933759
Sales.Indonesia@hikvision.com

Hikvision Colombia
sales.colombia@hikvision.com