

DS-2CD3656G2T-IZS

Caméra réseau bullet varifocal 5 MP AcuSense



Grâce à des algorithmes d'apprentissage profond, la technologie AcuSense de Hikvision permet de transmettre des alarmes de classification de cibles humaines ou de véhicules aux appareils frontaux et dorsaux. Le système peut réduire considérablement les fausses alarmes générées par des cibles autres que des humains ou des véhicules, ce qui améliore considérablement l'efficacité et l'efficacité des alarmes.

- Imagerie de haute qualité avec une résolution de 5 MP
- Excellentes performances en basse lumière grâce à la technologie DarkFighter
- Imagerie claire contre un fort contre-jour grâce à la technologie WDR à 120 dB
- Technologie de compression H.265+ efficace
- Réduction des fausses alertes grâce à une classification des cibles humaines et des véhicules basée sur un apprentissage profond
- Interface d'audio et d'alarme disponible
- Résistant à l'eau et à la poussière (IP67) et anti-vandalisme (IK10)
- La technologie 3D DNR offre des images propre et nette.



▪ Caractéristiques

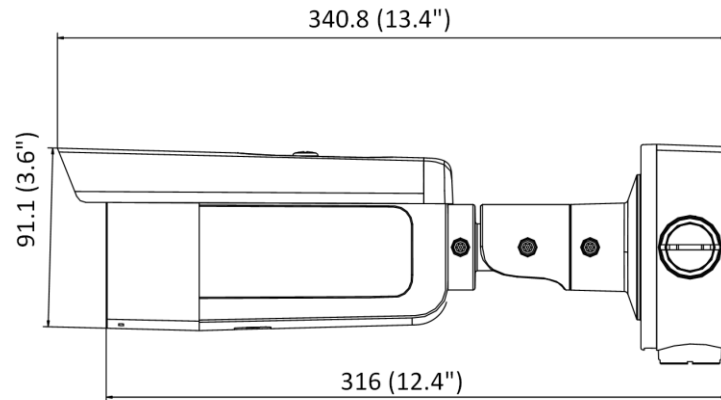
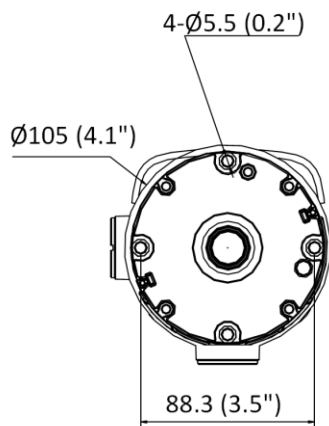
| Camera | |
|-------------------------------------|---|
| Capteur d'image | 1/2.7" Progressive Scan CMOS |
| Min. Illumination | 0.003 Lux @ (F1.4, AGC ON) |
| Vitesse d'obturation | 1/3 s to 1/100,000 s |
| Vitesse lente | Oui |
| P/N | P/N |
| Dynamique Large plage | 120 dB |
| Jour& Nuit | Filtres de Coupure IR |
| Angle d' adjustment | Pan: 0° to 360°, tilt: 0° to 90°, rotate: 0° to 360° |
| Lens | |
| Monture d'objectif | 2.7 to 13.5 mm: Ø14 7 to 35 mm: Intégré |
| Iris automatique | 2.7 to 13.5 mm: Oui 7 to 35 mm: Oui |
| Type lentille & FOV | 2.7 to 13.5 mm: horizontal FOV 101° to 31°, vertical FOV 72.2° to 23.4°, diagonal FOV 138.8° to 39.8° 7 to 35 mm: horizontal FOV 27.2° to 10.4°, vertical FOV 20.3° to 7.5°, diagonal FOV 34.4° to 12.5° |
| Ouverture | 2.7 to 13.5 mm: F1.4 7 to 35 mm: F1.7 |
| Illuminateur | |
| Gamme IR | 2.7 to 13.5 mm: jusque'à 60 m 7 to 35 mm: jusque'à 100m |
| Longueur d'onde | 850 nm |
| Lumière Intelligente supplémentaire | Oui |
| Video | |
| Max. Resolution | 2592 × 1944 |
| Flux Principal | 50Hz: 20 fps (2592 × 1944) 25 fps (2688 × 1520, 2304 × 1296, 1920 × 1080, 1280 × 720) 60Hz: 20 fps (2592 × 1944) 30 fps (2688 × 1520, 2304 × 1296, 1920 × 1080, 1280 × 720) |
| Flux Secondaire | 50Hz: 25 fps (640 × 480, 640 × 360, 320 × 240) 60Hz: 30 fps (640 × 480, 640 × 360, 320 × 240) |
| Troisième flux | 50Hz: 15 fps (1280 × 720, 640 × 480, 640 × 360, 320 × 240) 60Hz: 15 fps (1280 × 720, 640 × 480, 640 × 360, 320 × 240) |
| Quatrième flux | 50Hz: 15 fps (1280 × 720, 640 × 480, 640 × 360, 320 × 240) 60Hz: 15 fps (1280 × 720, 640 × 480, 640 × 360, 320 × 240) *Le quatrième flux n'est disponible que sous certaines conditions. |
| Compression de vidéo | Flux Principal: H.265/H.264/H.264+/H.265+ Flux Secondaire: H.265/H.264/MJPEG Troisième flux: H.265/H.264 Quatrième flux: H.265/H.264/MJPEG *Le quatrième flux n'est disponible que sous certaines conditions. |
| Bitrate vidéo | De 32 Kbps à 8 Mbps |
| H.264 Type | Profil de base / Profil principal / Profil élevé |
| H.265 Type | Profil principal |
| H.264+ | Prise en charge du flux principal |
| H.265+ | Prise en charge du flux principal |

| | |
|--|---|
| Contrôle du débit binaire | CBR/VBR |
| Codage vidéo évolutif (SVC) | H.265 and H.264 pris en Charge |
| Région d'intérêt (ROI) | 5 régions fixes pour flux principal et sous flux |
| Audio | |
| Filtrage du bruit ambiant | Oui |
| Taux d'échantillonnage audio | 8 kHz/16 kHz/32 kHz/44.1 kHz/48 kHz |
| Compression Audio | G.711ulaw/G.711alaw/G.722.1/G.726/MP2L2/PCM/MP3 |
| Bitrate Audio | 64Kbps(G.711ulaw/G.711alaw)/16Kbps(G.722.1)/16Kbps(G.726)/32-192Kbps(MP2L2)/8-320Kbps(MP3) |
| Réseau | |
| Affichage en direct simultané | Jusqu'à 6 chaînes |
| API | ONVIF (PROFILE S, PROFILE G, PROFILE T), ISAPI, SDK |
| Protocoles | TCP/IP, ICMP, HTTP, HTTPS, FTP, DHCP, DNS, DDNS, RTP, RTSP, NTP, UPnP, SMTP, IGMP, 802.1X, QoS, IPv6, UDP, Bonjour, SSL/TLS, PPPoE |
| Utilisateur / hôte | Jusqu'à 32 utilisateurs. 3 niveaux d'utilisateurs: administrateur, opérateur et utilisateur |
| Sécurité | Protection par mot de passe, mot de passe compliqué, cryptage HTTPS, filtre d'adresse IP, authentification de base et de digest pour HTTP / HTTPS, WSSE et authentification de digest pour ONVIF, journal d'audit de sécurité, TLS 1.2 |
| Stockage réseau | Carte microSD / SDHC / SDXC (256 Go) de stockage local et NAS (NFS, SMB / CIFS), réapprovisionnement automatique du réseau (ANR) |
| Client | iVMS-4200, Hik-Connect, Hik-Central |
| Web Browser | Vue en direct du plug-in requise: IE 10, IE 11 Affichage en direct gratuit du plug-in: Chrome 57.0+, Firefox 52.0+ Service local: Chrome 57.0+, Firefox 52.0+ |
| Image | |
| Commutateur jour / nuit | Jour, nuit, auto, programme |
| Recadrage ciblé | Oui |
| Amélioration d'images | BLC, HLC, 3D DNR |
| Commutateur des paramètres d'image | Oui |
| Paramètres d'image | Mode rotation, saturation, luminosité, contraste, netteté, gain, balance des blancs réglable par le logiciel client ou le navigateur Web |
| Interface | |
| Alarme | 2 Entrées, 2 Sorties (max. 24 VDC, 1 A; 24 VAC, 1 A) |
| Audio | 1 entrée (entrée ligne), max. amplitude d'entrée: 3,3 vpp, impédance d'entrée: 4,7 KΩ, type d'interface: hors équilibre; 1 sortie (sortie ligne), max. amplitude de sortie: 3,3 vpp, impédance de sortie: 100 Ω, type d'interface: non équilibré |
| Stockage à bord | Emplacement micro SD / SDHC / SDXC intégré, jusqu'à 256 Go |
| Réinitialisation du matériel | Oui |
| Communication Interface | 1 RJ45 10M/100M/1000M port Ethernet auto-adaptatif |
| Puissance de sortie | 12 VDC, max. 200 mA (pris en charge par tous les types d'alimentation) |
| Ensemble de fonctionnalités intelligentes | |
| Événements de base | Détection de mouvement, alarme de sabotage vidéo, exception (réseau déconnecté, conflit d'adresse IP, connexion illégale, disque dur plein, erreur de disque dur), détection de changement de scène |
| In telligent (algorithme d'apprentissage en profondeur) | |
| Capture de visages | Oui |
| Première Protection | Détection de franchissement de ligne, détection d'intrusion, détection d'entrée de région, détection de sortie de région |

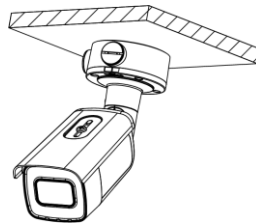
| General | |
|--|---|
| Méthode de liaison | Téléchargement vers une carte NAS/mémoire, notification au centre de surveillance, déclenchement d'un enregistrement, déclenchement d'une capture |
| Langue du client Web | 33 langues Anglais, russe, estonien, bulgare, hongrois, grec, allemand, italien, tchèque, slovaque, français, polonais, néerlandais, portugais, espagnol, roumain, danois, suédois, norvégien, finnois, croate, slovène, serbe, turc, coréen, Chinois traditionnel, thaï, vietnamien, japonais, letton, lituanien, portugais (Brésil), ukrainien |
| Fonctionnalités générales | Anti-scintillement, pulsation, miroir, masques de confidentialité, journal flash, réinitialisation du mot de passe par e-mail, compteur de pixels |
| Logiciel de Réinitialisation | Oui |
| Conditions de stockage | -30 °C to 60 °C (-22 °F to 140 °F). Humidité 95% ou moins (sans condensation) |
| Conditions de démarrage et de fonctionnement | -30 °C to 60 °C (-22 °F to 140 °F). Humidité 95% ou moins (sans condensation) |
| Source de courant | 12 VDC ± 25% PoE: 802.3at, class 4 |
| Consommation d'énergie et courant | 12 VDC, 1.12 A, max. 13.5 W PoE: (802.3at, 42.5 V to 57 V), 0.5 A to 0.3 A, max. 15 W |
| Interface d'alimentation | Ø5.5 mm prise d'alimentation coaxiale |
| Matériel de caméra | Alliage d'aluminium |
| Dimension de la caméra | Ø105 × 340.8 mm (Ø4.1" × 13.4") |
| Dimension de l'emballage | 385 × 190 × 180 mm (15.2" × 7.5" × 7.1") |
| Poids de la caméra | Approx. 1310 g (2.9 lb.) |
| Avec le poids du colis | Approx. 2011 g (4.4 lb.) |
| Approbation | |
| EMC | FCC SDoC (47 CFR Part 15, Subpart B); CE-EMC (EN 55032: 2015, EN 61000-3-2: 2014, EN 61000-3-3: 2013, EN 50130-4: 2011 +A1: 2014); RCM (AS/NZS CISPR 32: 2015); IC VoC (ICES-003: Issue 6, 2016); KC (KN 32: 2015, KN 35: 2015) |
| sécurité | UL (UL 60950-1); CB (IEC 60950-1:2005 + Am 1:2009 + Am 2:2013, IEC 62368-1:2014); CE-LVD (EN 60950-1:2005 + Am 1:2009 + Am 2:2013, IEC 62368-1:2014); BIS (IS 13252(Part 1):2010+A1:2013+A2:2015); LOA (IEC/EN 60950-1) |
| Environnement | CE-RoHS (2011/65/EU); WEEE (2012/19/EU); Reach (Regulation (EC) No 1907/2006) |
| Protection | IP67 (IEC 60529-2013), IK10 (IEC 62262:2002) |

DS-2CD3656G2T-IZS (2.7 to 13.5 mm)




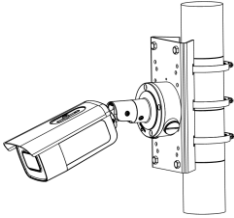
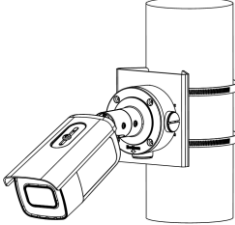
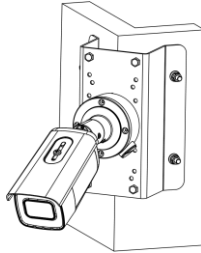
DS-2CD3656G2T-IZS (7 to 35 mm)

▪ Dimension

Unit: mm (inch)

▪ Accessoire**▪ Compris****DS-1260ZJ**
Junction Box

▪ En option

| DS-1275ZI-SUS Vertical Pole Mount | DS-1275ZI-S-SUS Vertical Pole Mount | DS-1276ZI-SUS Corner Mount |
|---|---|---|
|  |  |  |
|  |  |  |

Distributed by



HIKVISION®

Headquarters

No.555 Qianmo Road, Binjiang District,
Hangzhou 310051, China
T +86-571-8807-5998
overseasbusiness@hikvision.com

Hikvision USA
T +1-909-895-0400
sales.usa@hikvision.com

Hikvision Australia
T +61-2-8599-4233
salesau@hikvision.com

Hikvision India
T +91-22-28469900
sales@pramahikvision.com

Hikvision Canada
T +1-866-200-6690
sales.canada@hikvision.com

Hikvision Thailand
T +662-275-9949
sales.thailand@hikvision.com

Hikvision Europe
T +31-23-5542770
sales.eu@hikvision.com

Hikvision Italy
T +39-0438-6902
info.it@hikvision.com

Hikvision Brazil
T +55 11 3318-0050
Latam.support@hikvision.com

Hikvision Turkey
T +90 (216)521 7070- 7074
sales.tr@hikvision.com

Hikvision Malaysia
T +601-7652-2413
sales.my@hikvision.com

Hikvision UK & Ireland
T +01628-902140
sales.uk@hikvision.com

Hikvision South Africa
Tel: +27 (10) 0351172
sale.africa@hikvision.com

Hikvision France
T +33(0)1-85-330-450
info.fr@hikvision.com

Hikvision Kazakhstan
T +7-727-9730667
nikia.panfilov@hikvision.ru

Hikvision Vietnam
T +84-974270888
sales.vt@hikvision.com

Hikvision UAE
T +971-4-4432090
salesme@hikvision.com

Hikvision Singapore
T +65-6684-4718
sg@hikvision.com

Hikvision Spain
T +34-91-737-16-55
info.es@hikvision.com

Hikvision Tashkent
T +99-87-1238-9438
uzb@hikvision.ru

Hikvision Hong Kong
T +852-2151-1761
info.hk@hikvision.com

Hikvision Russia
T +7-495-669-67-99
saleru@hikvision.com

Hikvision Korea
T +82-(0)31-731-8817
sales.korea@hikvision.com

Hikvision Poland
T +48-22-460-01-50
info.pl@hikvision.com

Hikvision Indonesia
T +62-21-2933759
Sales.Indonesia@hikvision.com

Hikvision Colombia
sales.colombia@hikvision.com