

## DS-2CD6D54FWD-(I)Z(H)(S)(/NFC) Caméra réseau PanoVu flexible EXIR



### smart IPC

- Capteur CMOS à balayage progressif de 1/2,7 pouces
- 2560 x 1920 à 25 ips
- FOV : horizontal 30° à 101°, vertical 22,4° à 73°, champ de vision diagonal : de 37° à 137°.
- H.265, H.264, H.265+, H.264+
- Transmission par fibre optique, en option
- Portée IR 10 m à 30 m
- IP67, IK10
- 4 objectifs flexibles
- 6 analyses de comportement, 4 détections d'anomalies, et détection faciale



## Caractéristiques techniques

<b>Caméra</b>		
Capteur d'image	Capteur CMOS à balayage progressif de 1/2,7 pouces	
Éclairage min.	Couleur : 0,006 lux @ F1.2 (AGC activé), 0,010 lux @ F1.6 (AGC activé) N/B : 0,002 lux @ (F1.2, AGC ON) ; 0,003 Llux @ (F1.6, AGC ON) 0 lux avec IR activé	
Vitesse d'obturation	De 1 s à 1/100,000 s	
Iris automatique	Non	
Jour et nuit	Filtre anti-IR	
Réduction de bruit numérique	DNR 3D	
WDR	120 dB	
Réglage sur trois axes	Quatre objectifs flexibles sur une seule piste, plage : -180° à 180°, inclinaison : 0° à 135°, rotation : 0° à 355°	
<b>Objectif</b>		
Longueur de focale	2,8 mm à 12 mm	
Ouverture	F1.6	
Champ de vision	Champ de vision horizontal : 30° à 101° Champ de vision vertical : 22,4° à 73° Champ de vision diagonal : 37° à 137°	
Monture d'objectif	Φ 14	
<b>IR</b>		
Portée IR	10 m à 30 m	
Longueur d'onde	850 nm	
<b>Norme de compression</b>		
Compression vidéo	Flux principal : H.265+/H.265/H.264+/H.264 Flux secondaire : H.265/H.264/MJPEG Troisième flux : H.265/H.264	
Type H.264	Profil standard/Profil principal/Profil élevé	
H.264+	Oui	
Type H.265	Profil principal	
H.265+	Oui	
Débit vidéo	De 32 Kbps à 16 Mbps	
Compression audio	G.711/G.722.1/G.726/MP2L2/PCM	
Débit audio	64 Kbps (G.711)/16 Kbps (G.722.1)/16 Kbps (G.726)/32-192 Kbps (MP2L2)	
<b>Ensemble de fonctions intelligentes</b>		
Analyse de comportement	Détection de franchissement de ligne, détection d'intrusion, détection d'entrée dans une région, de sortie de région, de bagages laissés sans surveillance, de retrait d'objet	
Détection d'anomalie	Détection d'anomalie audio, de changement de scène et détection de dérèglement de mise au point	
Détection faciale	Oui	
Zone d'intérêt	Prend en charge 4 régions fixes pour chaque flux	
<b>Résolution</b>		
maximum d'image	2560 x 1920	
Image originale	Flux principal	50 Hz : 25 ips (2560 × 1920, 2048 × 1536, 1920 × 1080, 1280 × 720) 60 Hz : 24 ips (2560 × 1920, 2048 × 1536, 1920 × 1080, 1280 × 720)
	Flux	50 Hz : 25 fps (704 × 576, 640 × 480)

	secondaire	60Hz: 24fps (704 × 480, 640 × 480)
	Troisième flux	50 Hz : 6 fps (1920 × 1080, 1280 × 720, 704 × 576, 640 × 480) 60 Hz : 8 fps (1920 × 1080, 1280 × 720, 704 × 480, 640 × 480)
Amélioration de l'image		BLC, DNR 3D, EIS
Configuration d'image		Les modes rotation, saturation, luminosité, contraste, netteté et balance des blancs sont réglables dans le logiciel client ou sur le navigateur Web
SVC		Prise en charge
Commutateur jour/nuit		Jour/Nuit/Auto/Programmé/Déclenché par entrée d'alarme (-S)
Superposition d'image		Possibilité de superposer un logo au format BMP 128 × 128 24 bits sur la vidéo
<b>Réseau</b>		
Stockage réseau		Carte microSD/SDHC/SDXC (128 Go), stockage local et NAS (NF/SMB/CIFS), ANR pris en charge
Déclencheur d'alarme		Détection de mouvement, alarme de sabotage, déconnexion réseau, conflit d'adresses IP, connexion illégale, Full HDD, erreur HDD
Protocoles		TCP/IP, ICMP, HTTP, HTTPS, FTP, DHCP, DNS, DDNS, RTP, RTSP, RTCP, PPPoE, NTP, UPnP, SMTP, SNMP, IGMP, 802.1X, QoS, IPv6, UDP
Fonctions générales		Réinitialisation d'un simple appel de touche, antiscintillement, miroir, impulsion, protection par mot de passe, masque de zones privatives, filigrane, filtrage d'adresse IP
API		ONVIF (PROFILE S, PROFILE G), ISAPI
Vue en temps réel simultanée		Jusqu'à 20 voies
Utilisateur/Hôte		Jusqu'à 32 utilisateurs 3 niveaux : Administrateur, opérateur et utilisateur
Client		iVMS-4200
Navigateur Web		IE8+, Chrome31-44, Firefox 30.0 - 51
<b>Interface</b>		
Audio (-S)		Entrée une voie 3,5 mm (entrée de ligne), sortie une voie 3,5 mm
Interface de communication		1 port Ethernet RJ45 10M/100M/1000M 1 interface RS-485 Interface fibre optique FC 1 1000M (-/NFC)
Alarme (-S)		2 entrées, 2 sorties (jusqu'à 24 V CC 1 A ou 110 V CA, 500 mA)
Stockage embarqué		Emplacement micro SD/SDHC/SDXC intégré, jusqu'à 128 Go
Bouton de réinitialisation		Oui
<b>Audio</b>		
Filtrage de bruit environnemental		Prise en charge
Taux d'échantillonnage audio		8 kHz/16 kHz/32 kHz/44.1 kHz/48 kHz
<b>Fibre optique</b>		
Type d'interface		Interface FC
Type d'optique		Mode simple, fibre simple
Longueur d'onde en entrée/sortie		Tx1310 nm/1,25 Ghz, Rx1550 nm/1,25 Ghz
Distance de transmission		20 km
<b>Général</b>		
Version du firmware		5.5.30
Conditions de fonctionnement		-30°C à +60°C (-22°F à 140°F) -H: -40 °C à 60 °C (-40 °F à 140 °F) Humidité 95 % ou moins (sans condensation)
Alimentation		12 V CC ± 20 %, 24 V CA ± 20 % (pour personnaliser), double bornier, -IZ, -IZS/NFC, -IZHS/NFC : Hi-PoE : 42,5 V CC à 57 V CC, -Z : PoE (802.3at)
Consommation électrique et intensité		12 V CC ± 20 % : max. 28 W/2,3 A 24 V CC ± 20 %, max. 50 to 60 Hz/2,5 A (pour personnaliser)

	-IZ,-IZS/NFC,-IZHS/NFC : Hi-PoE : 42,5 V CC à 57 V CC, max. 34 W/0,9A à 0,6 A -Z : PoE (802.3 at) : 42,5 V CC à 57 V CC, max. 17 W
Indice de protection	IP67, IK10
Matériau	Alliage d'aluminium, plastiques techniques
Dimensions	Caméra : Ø290 × 145,5 mm (Ø11,42pouces × 5,73pouces) Package : 453 mm × 393 mm × 385 mm (17,8 × 15,47 × 15,16 pouces)
Poids	Caméra : environ 4,7 kg (10,3 lb.) Avec emballage : environ 7,7 kg (16,8 lb.)

*\*La fonction VCA peut être activée séparément, sur n'importe quel voie, sur les Caméras 01 et 03, ou les Caméras 02 et 04.*

## Modèles disponibles

DS-2CD6D54FWD-Z

DS-2CD6D54FWD-IZ

DS-2CD6D54FWD-IZHS/NFC

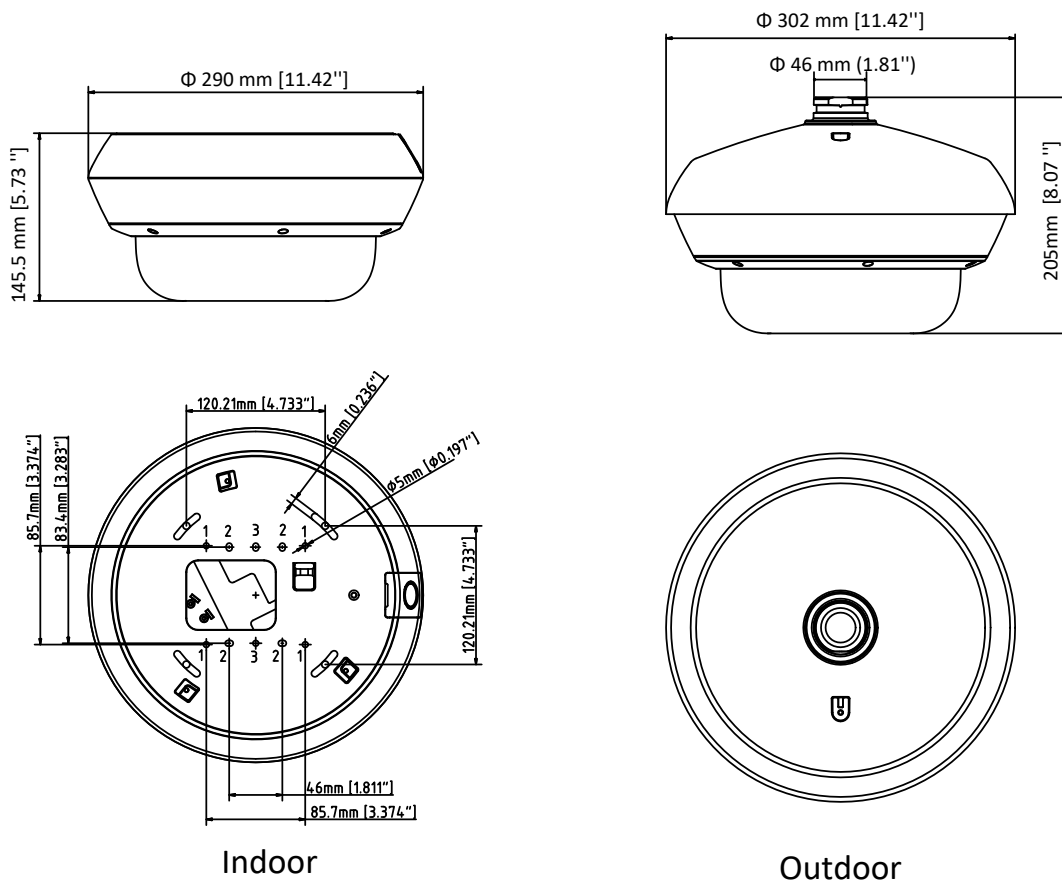
*-I : compatible IR*

*-H: résistance chauffante prise en charge, lancement à -40°C*

*-S : (1 entrée audio (entrée ligne), 1 sortie audio, 2 entrées d'alarme et 2 sorties d'alarme et 1 interface RS-485*

*-/NFC : transmission par fibre optique prise en charge*

## Dimensions



**Accessoires**



**DS-1602ZJ**  
Montage mural



**DS-1603ZJ**  
Montage mural



**DS-1663ZJ**  
Montage suspendu



**DS-1661ZJ**  
Montage suspendu



**DS-1275ZJ**  
Montage sur poteau vertical



**DS-1276ZJ**  
Montage en angle



**DS-1673ZJ**  
Prolongateur montage suspendu

Distributed by



**HIKVISION®**

**Headquarters**

No.555 Qianmo Road, Binjiang District,  
Hangzhou 310051, China  
T +86-571-8807-5998  
overseasbusiness@hikvision.com

**Hikvision USA**  
T +1-909-895-0400  
sales.usa@hikvision.com

**Hikvision Europe**  
T +31-23-55-42-770  
info.eu@hikvision.com

**Hikvision Middle East**  
T +971-4-8816086  
salesme@hikvision.com

**Hikvision Russia**  
T +7-495-669-67-99  
saleru@hikvision.com

**Hikvision India**  
T +91-22-28469900  
sales@pramahikvision.com

**Hikvision Italy**  
T +39-0438-6902  
info.it@hikvision.com

**Hikvision France**  
T +33(0)1-85-330-450  
info.fr@hikvision.com

**Hikvision Spain**  
T +34-91-737-16-55  
info.es@hikvision.com

**Hikvision Poland**  
T +48-22-460-01-50  
potand@hikvision.com

**Hikvision UK**  
T +01628-902140  
support.uk@hikvision.com

**Hikvision Singapore**  
T +65-6684-4718  
sg@hikvision.com

**Hikvision Oceania**  
T +61-2-8599-4233  
salesau@hikvision.com

**Hikvision Canada**  
T +1-909-895-0400  
sales.usa@hikvision.com

**Hikvision Korea**  
T +82-31-731-8841  
sales.korea@hikvision.com

**Hikvision Brazil**  
T +55 11 3318-0050  
Latam.support@hikvision.com

**Hikvision Africa**  
T +27 (10) 0351172  
sale.africa@hikvision.com

**Hikvision Hong Kong**  
T +852-2151-1761