

DS-2CD7A46G0-IZ(H)S

Caméra bullet réseau à focale variable IR 4 MP

DarkFighter



DeepinView^{series}

- Capteur CMOS à balayage progressif de 1/1,8 pouces
- 2560 × 1440 @ 30 ips
- MJPEG jusqu'à 1920 × 1080 @ 30 ips
- Objectif motorisé de 2,8 à 12 mm/8 à 32 mm
- Color : 0,002 lux @ (F1.2, AGC ON), 0,005 lux à @ (F1.8, AGC ON), 0 lux avec IR
- H.265, H.265+, H.264, H.264+
- WDR 140 dB
- Objectif de 2,8 à 12 mm : portée IR jusqu'à 50 m, objectif de 8 à 32 mm : portée IR jusqu'à 100 m
- Alarme 2 entrées/2 sorties
- IP67, IK10
- 5 flux et jusqu'à cinq flux personnalisés
- 6 analyses de comportement, 2 détections d'anomalies et détection faciale
- Emplacement microSD/SDHC/SDXC intégré, jusqu'à 256 Go
- Les métadonnées de : détection de franchissement de ligne, détection d'intrusion, détection d'entrée dans une région, de sortie de région, de bagages laissés sans surveillance et de retrait d'objet sont prises en charge.



Fonction

Streaming fluide

Grâce à un niveau de streaming fluide, la qualité vidéo est améliorée, quelles que soient les conditions du réseau. Par exemple, dans de mauvaises conditions de réseau, en s'adaptant à des conditions de réseau en temps réel, le débit binaire et la résolution du streaming sont automatiquement ajustés pour éviter les mosaïques et une latence plus faible en vue en direct ; dans des conditions de réseau multijoueur, la caméra transmet les données redondantes de correction des erreurs automatiques sur le périphérique back-end pour résoudre le problème de mosaïques en raison de la perte des paquets et du taux d'erreur.

Métadonnées

Les métadonnées utilisent des instances individuelles de données d'application ou les données. Les métadonnées peuvent être utilisées pour le développement d'applications tierces.

Capture faciale

Grâce à des algorithmes de deep learning, la caméra est capable de prendre une photo de la personne recherchée grâce à un système de détection, de suivi, de capture, de classement et de sélection de son visage. La procédure réduit le risque de capture erronée et permet ainsi d'obtenir la meilleure photo de face, ce qui améliore le taux de précision en cas de comparaison des visages par les dispositifs back-end. La caméra utilise la fonction d'exposition des visages pour ajuster dynamiquement l'exposition de la zone du faciale sur les captures, elle permet de prendre des photos de haute qualité.

Protection périmétrique

Grâce à des algorithmes de deep learning intégrés pour la détection et la classification des cibles, la caméra assure la protection périmétrique en surveillant les actions de franchissement de ligne, d'intrusion, d'entrée de région et de sortie de région. Les algorithmes réduisent considérablement les erreurs d'alarme causées par l'interférence des feuilles, des lumières, etc.

Caractéristiques techniques

Caméra	
Capteur d'image	Capteur CMOS à balayage progressif de 1/1,8 pouces
Éclairage min.	Color : 0,002 lux @ (F1.2, AGC ON), 0,005 lux @ (F1.8, AGC ON), 0 lux avec IR
Vitesse d'obturation	De 1 s à 1/100,000 s
Obturation lente	Oui
Jour et nuit	Filtre anti-IR
WDR	140 dB
Angle de réglage	Support, panoramique : 0° à 355° ; Inclinaison : 0° à 90° ; Rotation : 0° à 360°
Objectif	
Type d'objectif	Objectif motorisé, 2,8 à 12 mm et 8 à 32 mm en option
Ouverture	2,8 to 12 mm : F1.2 to 2.5 8 à 32 mm: F1.8, Constant F1.8 throughout the zoom range
Mise au point	Auto, semi-auto, manuelle
Champ de vision	De 2,8 à 12 mm, champ de vision horizontal de 109,2° à 38,9°, champ de vision vertical de 56,2° à 21,9°, champ de vision diagonal de 134,5° à 45° 8 à 32 mm, FOV horizontal 37,7° à 15,2°, FOV vertical 21° à 8,6°, FOV diagonal 43,3° à 17.24°
Monture d'objectif	Intégrée
Éclairage	
Portée IR	2,8 à 12 mm : jusqu'à 50 m ; 8 à 32 mm : jusqu'à 100 m
Longueur d'onde	850 nm
Vidéo	
maximum d'image	2560 × 1440
Flux vidéo	5 flux définis et jusqu'à cinq flux personnalisés
Flux principal	50 Hz : 25 ips (2560 × 1440, 1920 × 1080, 1280 × 720) 60 Hz : 30 ips (2560 × 1440, 1920 × 1080, 1280 × 720)
Flux secondaire	50 Hz : 25 fps (704 × 576, 640 × 480) 60 Hz : 30 fps (704 × 480, 640 × 480)
Troisième flux	50 Hz : 25 fps (1920 × 1080, 1280 × 720, 704 × 576, 640 × 480) 60 Hz : 30 fps (1920 × 1080, 1280 × 720, 704 × 480, 640 × 480)
Quatrième flux	50 Hz : 25 fps (1920 × 1080, 1280 × 720, 704 × 576, 640 × 480) 60 Hz : 30 fps (1920 × 1080, 1280 × 720, 704 × 480, 640 × 480)
Cinquième flux	50 Hz : 25 fps (704 × 576, 640 × 480) 60 Hz : 30 fps (704 × 480, 640 × 480)
Flux personnalisé	50 Hz : 25 fps (1920 × 1080, 1280 × 720, 704 × 576, 640 × 480) 60 Hz : 30 fps (1920 × 1080, 1280 × 720, 704 × 480, 640 × 480)
Compression vidéo	Flux principal : H.265+/H.265/H.264+/H.264 Flux secondaire/troisième flux/quatrième flux/cinquième flux/flux personnalisé : H.265/H.264/MJPEG
Type H.264	Profil standard/Profil principal/Profil élevé

H.264+	Prise en charge du flux principal
Type H.265	Profil principal
H.265+	Prise en charge du flux principal
Débit vidéo	De 32 Kbps à 16 Mbps
Codage vidéo évolutif (SVC)	Codage H.264 et H.265
Ensemble de fonctions intelligentes	
Évènement intelligent	Détection de franchissement de ligne, jusqu'à 4 lignes configurables Détection d'intrusion, jusqu'à 4 régions configurables Détection d'entrée en région, jusqu'à 4 régions configurables Détection d'entrée en région, jusqu'à 4 régions configurables Détection de bagages sans surveillance, jusqu'à 4 régions configurables Détection de suppression d'objets, jusqu'à 4 régions configurables Détection des visages : les visages sont détectés et les images téléchargées Détection de changement de scène, détection de dérèglement de mise au point
Évènement de base	Détection de mouvement, alarme de sabotage, exception (déconnexion réseau, conflit d'adresses IP, connexion illégale, Full HDD, erreur HDD)
Protection périmétrique	Franchissement de ligne, intrusion, entrée et sortie de région Prise en charge du déclenchement d'alarme par des types de cibles spécifiques (humain et véhicule) Filtrage des fausses alarmes déclenchées par des feuilles, de la lumière, les animaux, des drapeaux, etc.
Capture faciale	Performances de détection des visages : jusqu'à 30 visages peuvent être détectés simultanément Support pivotant : de gauche à droite (de -65° à 65°) et du haut vers le bas (de -45° à 45°).
Statistiques	Comptage
Méthode de liaison	Chargement sur FTP/NAS/carte mémoire, notification au centre de surveillance, envoi d'e-mails, déclenchement de la sortie d'alarme, déclenchement de l'enregistrement, déclenchement de la capture.
Zone d'intérêt	Le flux principal, le flux secondaire, le troisième flux, le quatrième flux et le cinquième flux : 4 régions fixes et suivi facial dynamique pour chaque flux
Résolution	
Amélioration de l'image	BLC, HLC, DNR 3D, Dénébulisation, EIS, correction des distorsions
Configuration d'image	Mode rotation, saturation, luminosité, contraste, netteté, AGC, et équilibrage des blancs réglables dans le logiciel client ou le navigateur Web
Rognage de cible	Oui
Commutateur jour/nuit	Jour/Nuit/Auto/Programmé/Déclenché par entrée d'alarme
Superposition d'image	Possibilité de superposer un logo au format BMP 128 × 128 24 bits sur la vidéo
Réseau	
Stockage réseau	Carte microSD/SDHC/SDXC (256 Go), stockage local et NAS (NF/SMB/CIFS), ANR Il intègre une carte mémoire Hikvision haut de gamme qui permet un chiffrement des données et un suivi de maintenance.
Protocoles	TCP/IP, ICMP, HTTP, HTTPS, FTP, DHCP, DNS, DDNS, RTP, RTSP, RTCP, PPPoE, NTP,

	UPnP, SMTP, SNMP, IGMP, 802.1X, QoS, IPv6, UDP, Bonjour, SSL/TLS
API	ONVIF (PROFIL S, PROFIL G), ISAPI, SDK
Streaming fluide	Oui
Sécurité	Protection par mot de passe, mot de passe compliqué, chiffrement HTTPS, authentification 802.1X (EAP-TLS, EAP-LEAP, EAP-MD5), filigrane, filtre d'adresse IP, authentification de base et digest pour HTTP/HTTPS, authentification WSSE et digest pour ONVIF, RTP/RTSP sur HTTPS, réglages des délais de contrôle, journal des suivis de sécurité, TLS 1.2
Vue en temps réel simultanée	Jusqu'à 20 voies
Utilisateur/Hôte	Jusqu'à 32 utilisateurs, 3 niveaux d'utilisateur : administrateur, opérateur et utilisateur
Client	iVMS-4200, Hik-Connect, Hik-Central
Navigateur Web	Plug-in requis pour l'affichage en direct : IE8+, Chrome 41.0-44, Mozilla Firefox30.0-51, Safari8.0-11 Vue en temps réel sans plug-in : Chrome 45+, Mozilla Firefox 52+
Interface	
Interface de communication	1 port Ethernet RJ45 10M/100M/1000M
Alarme	2 entrées , 2 sorties (24 VDC, 1 A maxi)
Sortie vidéo	Sortie composite 1 Vp-p (75 Ω/CVBS), uniquement pour les réglages
Style d'interface	Interface Socket
Stockage embarqué	Emplacement microSD/SDHC/SDXC intégré, jusqu'à 256 Go
Général	
Version du firmware	5.5.90
Langue du client Web	32 langues Anglais, russe, estonien, bulgare, hongrois, grec, allemand, italien, tchèque, slovaque, français, polonais, néerlandais, portugais, espagnol, roumain, danois, suédois, norvégien, finlandais, croate, slovène, serbe, turc, coréen, chinois traditionnel, thaï, vietnamien, japonais, letton, lituanien et portugais (brésilien)
Fonctions générales	Antiscintillement, 5 flux et jusqu'à 5 flux personnalisés, impulsion, miroir, masques de confidentialité, flash log, réinitialisation du mot de passe par e-mail, compteur de pixels
Bouton Reset	Réinitialisation via le bouton de réinitialisation sur le boîtier de la caméra, sur le navigateur Web et sur le logiciel client
Conditions de fonctionnement et de démarrage	-30 °C à 65 °C (-22 °F à 149 °F), -H: -40 °C à 65 °C (-40 °F à 149 °F) Humidité 95 % ou moins (sans condensation)
Conditions de stockage	-30 C° à 65 C° (-22 F° à 149 F°) Humidité 95 % ou moins (sans condensation)
Alimentation	12 V CC ± 20%, double bornier ; protection contre l'inversion de polarité, PoE (802.3at, classe 4)
Consommation électrique et intensité	IZS : 12 V CC, 1,2 A, max. 12 W ; PoE (802.3 af, de 42,5 V à 57 V), de 0,4 A à 0,3 A, classe 4 IZHS : 12 V CC, 1,4 A, 16,5 W ; PoE (802.3 af, de 42,5 V à 57 V), de 0,3 A à 0,2 A
Résistance chauffante	-H : oui
Matériau	Métal

Dimensions	Caméra: $\Phi 144 \times 347$ mm ($\Phi 5,7 \times 13,7$ pouces) Avec emballage : $405 \times 190 \times 180$ mm ($15,9 \times 7,5 \times 7,1$ pouces)
Poids	Caméra : environ 2,45 kg (5,40 lb) Avec emballage : environ 2,7 kg (5,8 lb.)
Autorisation	
EMC	47 CFR Part 15, Sous-section B; EN 55032: 2015, EN 61000-3-2: 2014, EN 61000-3-3: 2013, EN 50130-4: 2011 +A1: 2014; AS/NZS CISPR 32: 2015; ICES-003: Issue 6, 2016; KN 32: 2015, KN 35: 2015
Sécurité	UL 60950-1, IEC 60950-1:2005 + Am 1:2009 + Am 2:2013, EN 60950-1:2005 + Am 1:2009 + Am 2:2013, IS 13252(Part 1):2010+A1:2013+A2:2015
Chimie	2011/65/EU, 2012/19/EU, Règlementation (EC) No 1907/2006
Protection	Indice de protection : IK10 (IEC 62262:2002) IP67 (IEC 60529-2013)

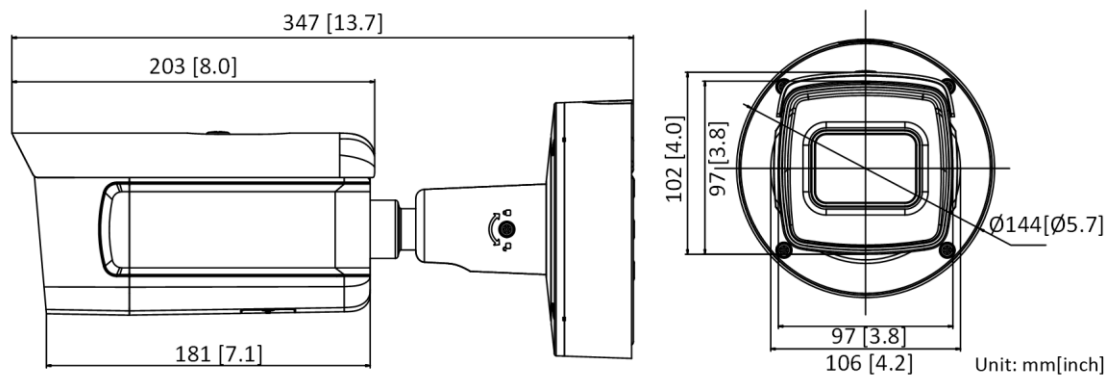
* Les résolutions mentionnées ne sont que des options sélectionnables. Cela ne signifie pas que tous les flux peuvent fonctionner simultanément à leur résolution maximum.

Modèle disponible

DS-2CD7A46G0-IZS (2,8 à 12 mm), DS-2CD7A46G0-IZHS (2,8 à 12 mm), DS-2CD7A46G0-IZS (8 à 32 mm), DS-2CD7A46G0-IZHS (8 à 32 mm)

*-H: résistance chauffante prise en charge.

Dimensions



Accessoires



DS-1475ZJ-SUS

Montage sur poteau vertical



DS-1476ZJ-SUS

Montage en angle

Distributed by

**HIKVISION®****Headquarters**

No.555 Qianmo Road, Binjiang District,
Hangzhou 310051, China
T +86-571-8807-5998
overseasbusiness@hikvision.com

Hikvision USA
T +1-909-895-0400
sales.usa@hikvision.com

Hikvision Australia
T +61-2-8599-4233
salesau@hikvision.com

Hikvision India
T +91-22-28469900
sales@pramahikvision.com

Hikvision Canada
T +1-866-200-6690
sales.canada@hikvision.com

Hikvision Thailand
T +662-275-9949
sales.thailand@hikvision.com

Hikvision Europe
T +31-23-5542770
sales.eu@hikvision.com

Hikvision Italy
T +39-0438-6902
info.it@hikvision.com

Hikvision Brazil
T +55 11 3318-0050
Latam.support@hikvision.com

Hikvision Turkey
T +90 (216)521 7070- 7074
sales.tr@hikvision.com

Hikvision Malaysia
T +601-7652-2413
sales.my@hikvision.com

Hikvision UK & Ireland
T +01628-902140
sales.uk@hikvision.com

Hikvision South Africa
Tel: +27 (10) 0351172
sale.africa@hikvision.com

Hikvision France
T +33(0)1-85-330-450
info.fr@hikvision.com

Hikvision Kazakhstan
T +7-727-9730667
nikia.panfilov@hikvision.ru

Hikvision Vietnam
T +84-974270888
sales.vt@hikvision.com

Hikvision UAE
T +971-4-4432090
salesme@hikvision.com

Hikvision Singapore
T +65-6684-4718
sg@hikvision.com

Hikvision Spain
T +34-91-737-16-55
info.es@hikvision.com

Hikvision Tashkent
T +99-87-1238-9438
uzb@hikvision.ru

Hikvision Hong Kong
T +852-2151-1761
info.hk@hikvision.com

Hikvision Russia
T +7-495-669-67-99
sateru@hikvision.com

Hikvision Korea
T +82-(0)31-731-8817
sales.korea@hikvision.com

Hikvision Poland
T +48-22-460-01-50
info.pl@hikvision.com

Hikvision Indonesia
T +62-21-2933759
Sales.Indonesia@hikvision.com

Hikvision Colombia
sales.colombia@hikvision.com