

iDS-2CD8626G0/P-(IZS)(LZS) Caméra bullet réseau VF 2 MP ANPR



DarkFighter



DeepinView

- Capteur CMOS à balayage progressif de 1/1,8 pouces
- 1920 × 1080@ 60fps
- Objectif motorisé de 2.8 à 12 mm/8 à 32 mm
- Cinq flux
- 140dB WDR
- Auto-iris, DC drive
- IP67, IK10
- 3D DNR/Defog/EIS/HLC/BLC
- Region d'intérêt
- Reconnaissance des plaques
- Taux de capture > 99% et taux de précision > 98% lorsqu'une seule voie est configurée
- Vitesse du véhicule inférieure à 120 km / h (74,6 mi / h)
- Jusqu'à 10000 listes blanches et listes noires
- 6 analyses de comportement, 2 détections d'exceptions et détection de visage



Caractéristiques techniques

Caméra	
Capteur d'image	Capteur CMOS à balayage progressif de 1/1,8 pouces
Éclairage min.	Couleur : 0,002 lux @ (F1.2, AGC activé), 0.031 Lux @ (F1.5, AGC activé), 0 Lux avec éclairage blanc
Vitesse d'obturation	1 s - 1/100,000 s
Obturation lente	Oui
Auto-iris	DC drive
Jour et nuit	Filtre anti-IR
Réduction de bruit numérique	3D DNR
WDR	120 dB
Lens	
Longueur de focale	2.8 - 12 mm 8 - 32 mm
Ouverture	2.8 - 12 mm: F1.5 - 2.8 8 - 32 mm: F1.6
Champ de vision	2.8 - 12 mm: champ de vision horizontal 81.8° to 31.2°, champ de vision vertical : 43.5° to 17.6°, champ de vision diagonal : 97° to 36.3° 8 - 32 mm: champ de vision horizontal 42° to 13.2°, champ de vision vertical : 23.6° to 7.8°, champ de vision diagonal : 49° to 15.5°
IR/White Light	
Portée IR	Jusqu'à 100 m
Longueur d'onde	850nm
Éclairage blanc (-LZS)	Jusqu'à 30 m
Norme de compression	
Compression vidéo	Profil principal / troisième flux: H.265/H.264 Flux secondaire, quatrième flux et cinquième flux: H.265/H.264/MJPEG
Type H.264	Profil standard/Profil principal/Profil élevé
H.264+	Prise en charge du flux principal
Type H.265	Profil principal
H.265+	Prise en charge du flux principal
Débit vidéo	32 Kbps - 16 Mbps
Compression audio	G.711ulaw/G.711alaw/G.722.1/G.726/MP2L2/PCM
Débit audio	64Kbps(G.711ulaw/G.711alaw)/16Kbps(G.722.1)/16Kbps(G.726)/32-192Kbps(MP2L2)
Ensemble de fonctions intelligentes	
Analyse de comportement	Détection de franchissement de ligne, détection d'intrusion, détection d'entrée dans une région, de sortie de région, de bagages laissés sans surveillance, de retrait d'objet
Détection d'anomalie	Détection de changement de scène, détection de changement audio
Détection faciale	Oui
Reconnaissance	Reconnaissance de plaques d'immatriculation
Zone d'intérêt	4 régions fixes pour chaque flux et suivi dynamique
Détection de la circulation et des véhicules	
Precision	Capture Rate > 99%, accuracy rate > 98% when only one lane is configured
Vitesse	Support vehicle speed under 120 km/h (74.6 mi/h)
Voie	2 lanes

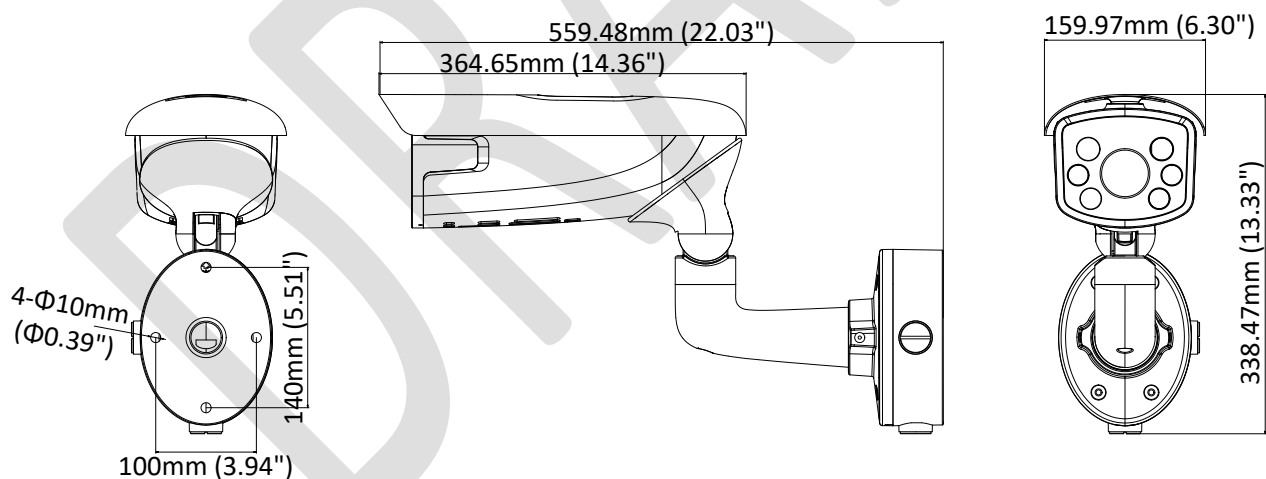
Direction	Support capture and recognition of vehicles both approaching and leaving
Liste blanche et liste noire	Up to 10000
Pays / région et type de plaque d'immatriculation	Country/Region: Mid-East (United Arab Emirates, Qatar, Bahrain, Oman, Saudi Arabia, Kuwait, Yemen, Iraq, Syria, Jordan, Lebanon, and Egypt) Supported License Plate Type: Private, Truck, Taxi, Public, Learning, Police, Commercial, Export, Moto Bike, Public Transfer, CD, CC, Army, Commercial Use, Testing, Government, Protocol, Private Transport, Unknown
Résolution	
maximum d'image	1920 × 1080
Flux principal	50Hz: 50fps (1920 × 1080, 1280 × 960, 1280 × 720) 60Hz: 60fps (1920 × 1080, 1280 × 960, 1280 × 720)
Flux secondaire	50Hz: 25fps (704 × 576, 640 × 480) 60Hz: 30fps (704 × 480, 640 × 480)
Troisième flux	50Hz: 25fps (1920 × 1080, 1280 × 960, 1280 × 720, 704 × 576, 640 × 480) 60Hz: 30fps (1920 × 1080, 1280 × 960, 1280 × 720, 704 × 480, 640 × 480)
Quatrième et cinquième flux	50Hz: 25fps (704 × 576, 640 × 480) 60Hz: 30fps (704 × 480, 640 × 480)
Amélioration de l'image	BLC, Désembuage, EIS, 3D DNR, HLC
Configuration d'image	saturation, luminosité, contraste, netteté, AGC, et équilibrage des blancs réglables dans le logiciel client ou le navigateur Web
Rognage de cible	Oui
SVC	Oui
Commutateur jour/nuit	Jour/Nuit/Auto/Programmé/Déclenché par entrée d'alarme
Superposition d'image	Possibilité de superposer un logo au format BMP 128 × 128 24 bits sur la vidéo
Réseau	
Stockage réseau	Carte microSD/SDHC/SDXC (128 Go), stockage local et NAS (NF/SMB/CIFS), ANR
Déclencheur d'alarme	Détection de mouvement, alarme de sabotage, déconnexion réseau, conflit d'adresses IP, connexion illégale, Full HDD, erreur HDD
Protocoles	TCP/IP, ICMP, HTTP, HTTPS, FTP, DHCP, DNS, DDNS, RTP, RTSP, RTCP, PPPoE, NTP, UPnP™, SMTP, SNMP, IGMP, 802.1X, QoS, IPv6, UDP, Bonjour
Fonctions générales	Réinitialisation d'un simple appel de touche, antiscintillement, 5 flux et jusqu'à 5 flux personnalisés, impulsion, protection par mot de passe, masque de zones privatives, filigrane, filtrage d'adresse IP
API	V5.4.7
Vue en temps réel simultanée	ONVIF (PROFILE S, PROFILE G), ISAPI, SDK
Utilisateur/Hôte	Jusqu'à 20 voies
Client	Jusqu'à 32 utilisateurs, 3 niveaux d'utilisateur : administrateur, opérateur et utilisateur
Navigateur Web	iVMS-4200, Hik-Central
Fonctions générales	IE8+, Chrome 31.0-44, Firefox 30.0-51, Safari 8.0+
Interface	
Audio	1-ch 3.5 mm audio entrée (line in), 1-ch 3.5 mm audio sortie (line out), mono son
Interface de communication	1 port Ethernet RJ45 10M/100M/1000M, 1 RS-485 interface
Alarme	2 entrées, 2 sorties (jusqu'à 24 VCC 1A ou 110 VCA 500 mA)
Sortie vidéo	1 Sortie composite 1Vp-p (75 Ω/CVBS)
Stockage embarqué	Emplacement microSD/SDHC/SDXC intégré, jusqu'à 128 Go
Bouton de réinitialisation	Oui
Audio	

Filtrage de bruit environnemental	Oui
Taux d'échantillonnage audio	8 kHz/16 kHz/32 kHz/44.1 kHz/48 kHz
Général	
Version du firmware	V5.4.7
Conditions de fonctionnement	-30 °C - 60 °C (-22 °F - 140 °F) Humidité 95 % ou moins (sans condensation)
Alimentation	36 VDC, trois bornes
Consommation électrique et intensité	-IZS: 36 VDC, 1 A, max. 35 W -LZS: 36 VDC, 1.17 A, max. 42 W
Indice de protection	IP67, IK10
Résistance chauffante	Alliage d'aluminium
Matériau	Caméra : 560 × 339 × 160 mm (22.0" × 13.3" × 6.3")
Dimensions	Caméra : approx. 6 kg (13.2 lb.) Avec emballage : environ . 8 kg (17.6 lb.)

Modèle disponible:

iDS-2CD8626G0/P-IZS (2.8 - 12 mm), iDS-2CD8626G0/P-IZS (8 - 32 mm), iDS-2CD8626G0/P-LZS (2.8 - 12 mm), iDS-2CD8626G0/P-LZS (8 - 32 mm)

Dimensions



Accessoires



DS-1275ZJ-4626

Montage sur poteau vertical

Distributed by



HIKVISION®

Headquarters

No.555 Qianmo Road, Binjiang District,
Hangzhou 310051, China
T +86-571-8807-5998
overseasbusiness@hikvision.com

Hikvision USA
T +1-909-895-0400
sales.usa@hikvision.com

Hikvision Italy
T +39-0438-6902
info.it@hikvision.com

Hikvision Singapore
T +65-6684-4718
sg@hikvision.com

Hikvision Africa
T +27 (10) 0351172
sale.africa@hikvision.com

Hikvision Europe
T +31-23-55-42-770
info.eu@hikvision.com

Hikvision France
T +33(0)1-85-330-450
info.fr@hikvision.com

Hikvision Oceania
T +61-2-8599-4233
salesau@hikvision.com

Hikvision Hong Kong
T +852-2151-1761

Hikvision Middle East
T +971-4-8816086
salesme@hikvision.com

Hikvision Spain
T +34-91-737-16-55
info.es@hikvision.com

Hikvision Canada
T +1-909-895-0400
sales.usa@hikvision.com

Hikvision Russia
T +7-495-669-67-99
saleru@hikvision.com

Hikvision Poland
T +48-22-460-01-50
poland@hikvision.com

Hikvision Korea
T +82-31-731-8841
sales.korea@hikvision.com

Hikvision India
T +91-22-28469900
sales@pramahikvision.com

Hikvision UK
T +01628-902140
support.uk@hikvision.com

Hikvision Brazil
T +55 11 3318-0050
Latam.support@hikvision.com