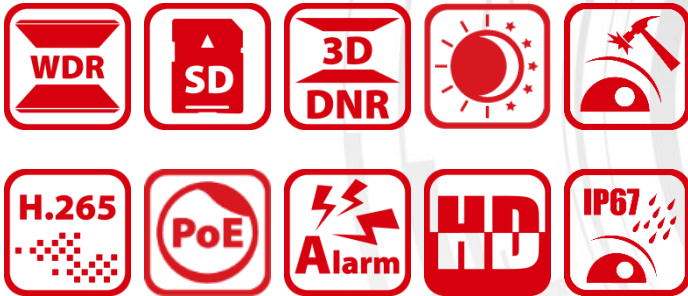


DS-2DF8436IX-AEL(W) (C) Caméra dôme IR réseau 4 MP x36

DarkFighter



La caméra dôme réseau DS-2DF8436IX-AEL(W) 4 MP X36 de Hikivision adopte la capteur CMOS à balayage progressif de 1/1,8 po. Grâce à l'objectif zoom optique de x36, la caméra offre plus de détails sur des zones plus larges.

Ces séries de caméras peuvent être largement utilisées pour un grand nombre d'applications haute définition, telles que les rivières, les forêts, les routes, les chemins de fer, les aéroports, les ports, les places, les parcs, les sites touristiques, les gares et les grands sites, etc.

Caractéristiques principales

- Capteur CMOS à balayage progressif de 1/1,8 pouces
- Résolution jusqu'à 2560 × 1440
- Éclairage Illumination :
Couleur : 0,002 lux @ F:1.5, AGC activé)
N/B : 0,0002 lux @ F:1.5, AGC activé
0 lux avec IR
- Zoom optique x36, zoom numérique x16
- WDR, DNR 3D, HLC et Smart IR
- 24 V CA et Hi-PoE
- Jusqu'à 200 m de distance IR
- Prise en charge de la compression vidéo H.265+/H.265
- Prise en charge de la rapid focus
- Algorithme de classification de cible reposant la détection de personnes et véhicules nommée Auto-tracking 2.0



Caractéristiques techniques

Module caméra	
Capteur d'image	Capteur CMOS à balayage progressif de 1/1.8 pouces
Éclairage min.	Couleur : 0,002 lux @ F:1.5, AGC activé) N/B : 0,0002 lux @ F:1.5, AGC activé 0 lux avec IR
Durée d'obturation	de 1/1 s à 1/30 000 s
Balance des blancs	Auto/Manuel/ATW (Balance des blancs de l'auto-tracking)/Intérieur/Extérieur/Lampe fluorescente/Lampe au sodium
AGC	Auto/Manuel
Jour et nuit	Filtre anti-IR
Zoom numérique	16x
Masque de zones privatives	24 masques de confidentialité polygonaux programmables
Mode Mise au point	Auto/Semi-automatique/Manuel
DNR 3D	Oui
BLC	Oui
HLC	Oui
WDR	120 dB
Désembuage optique	Oui
EIS	Oui
Exposition par zone	Oui
Mise au point de région	Oui
Rapid Focus	Oui
Objectif	
Longueur de focale	Optique x36, de 5,7 mm à 205,2 mm
Vitesse du zoom	Environ 4,4 s (objectif optique, grand-angle/télé)
Champ de vision	Champ de vision horizontal : de 51,1° à 1,7° (grand-angle/télé) Champ de vision vertical : de 31,3° à 1,0° (grand-angle/télé) Champ de vision diagonal : de 58° à 2° (grand-angle/télé)
minimale	De 10 mm à 1 500 mm (grand-angle/télé)
Plage d'ouverture	de F1.5 à F4.5
PTZ	
Plage de mouvements (panoramique)	360° Infini
Vitesse panoramique	Configurable, de 0,1°/s à 210°/s, vitesse pré réglée : 280°/s
Plage de mouvements (inclinaison)	De -20° à 90°
Vitesse d'inclinaison	Configurable, de 0,1°/s à 150°/s, vitesse pré réglée : 250°/s
Zoom proportionnel	Oui
Préréglages	300
Ronde	8 rondes, jusqu'à 32 pré réglages pour chaque ronde
Balayage par séquence	4 séquences, avec une durée d'enregistrement supérieure à 10 minutes par séquence
Mémorisation en cas de coupure de courant :	Oui
Park Action	Préréglage/Balayage par séquence/Patrouille/Balayage auto/Balayage horizontal/Balayage aléatoire/Balayage de trame/Balayage panoramique
Écran de statut PTZ	Oui
Gel d'image entre prépositions	Oui
Tâche programmée	Préréglage/Balayage par séquence/Patrouille/Balayage auto/Balayage horizontal/Balayage aléatoire/Balayage de trame/Balayage panoramique/Redémarrage du dôme/Ajustement du dôme/Sortie aux

Fonctions intelligentes

Protection périmétrique	Intrusion, franchissement de ligne, entrée dans une région, sortie de région Prise en charge du déclenchement d'alarme par des types de cibles spécifiques (humain et véhicule) Filtrage de fausses alarmes déclenchées par des types de cibles tels qu'une feuille, une lumière, un animal, un drapeau, etc.
Détection d'événements	Détection de bagage laissé sans surveillance, détection de retrait d'objet, détection faciale, détection d'anomalie audio
Suivi intelligent	Suivi manuel, suivi automatique (prise en charge du suivi de types de cibles spécifiques telles qu'un humain et un véhicule), Suivi d'événement
Enregistrement intelligent	ANR (Synchronisation des enregistrements entre carte mémoire et enregistreur), deux analyses en simultané
Régions d'Intérêt	Huit zones fixes pour chaque flux

IR

Distance IR	200 m
Éclairage IR intelligent	Oui

Réseau

maximum d'image	2560 × 1440
Flux principal	50 Hz : 25 fps (2560 × 1440, 2048 × 1536, 1920 × 1080, 1280 × 960, 1280 × 720) 60 Hz : 30 fps (2560 × 1440, 2048 × 1536, 1920 × 1080, 1280 × 960, 1280 × 720)
Flux secondaire	50 Hz : 25 fps (704 × 576, 640 × 480, 352 × 288) 60 Hz : 30 fps (704 × 480, 640 × 480, 352 × 240)
Troisième flux	50 Hz : 25 fps (1920 × 1080, 1280 × 960, 1280 × 720, 704 × 576, 640 × 480, 352 × 288) 60 Hz : 30 ips (1920 × 1080, 1280 × 960, 1280 × 720, 704 × 480, 640 × 480, 352 × 240)
SVC	Oui
Compression vidéo	Flux principal : H.265+/H.265/H.264+/H.264 Flux secondaire : H.265/H.264/MJPEG Troisième flux : H.265/H.264/MJPEG Encodage H.264 avec profil standard/principal/élevé
Compression audio	G.711alaw/G.711ulaw/G.722.1/G.726/MP2L2/PCM
Protocoles	IPv4/IPv6, HTTP, HTTPS, 802.1x, Qos, FTP, SMTP, UPnP, SNMP, DNS, DDNS, NTP, RTSP, RTCP, RTP, TCP/IP, DHCP, PPPoE, UDP, IGMP, ICMP, Bonjour
Vue en temps réel simultanée	Jusqu'à 20 voies
Utilisateur/Hôte	Jusqu'à 32 utilisateurs 3 niveaux : Administrateur, opérateur et utilisateur
Mesures de sécurité	Authentification de l'utilisateur (ID et PW), Authentification de l'hôte (Adresse MAC) ; Chiffrement HTTPS ; Contrôle d'accès réseau reposant sur un port IEEE 802.1x ; Filtrage d'adresse IP

Intégration système

Interface d'alarme	7 voies en entrée d'alarme/ 2 voies en sortie d'alarme
Interface audio	Entrée audio 1 voie, 2 à 2,4 Vp-p, 1k Ohm ±10 % Sortie audio 1 voie, niveau de ligne, impédance : 600 Ω
Liaison d'alarme	Actions d'alarme, telles que le pré-réglage, le balayage de ronde, le balayage par séquence, l'enregistrement vidéo sur carte mémoire, l'enregistrement de déclencheur, la notification du centre de surveillance, le téléchargement sur FTP/Carte mémoire/NAS, envoi d'e-mail, etc.
Interface réseau	1 interface Ethernet RJ45 10 M/100 M, Hi-PoE
CVBS	Prise en charge
RS-485	HIKVISION, Pelco-P, Pelco-D, auto-adaptatif
Stockage	Emplacement de carte mémoire intégré, prise en charge de carte Micro SD/SDHC/SDXC, jusqu'à 256 Go ; NAS (NFS, SMB/ CIFS), ANR
API	Ouverte, prise en charge d'ONVIF et CGI, prise en charge des SDK HIKVISION et des plateformes tierces
Client	iVMS-4200, iVMS-4500, iVMS-5200, Hik-Connect
Navigateur Web	IE 8 à 11, Chrome 31.0 à 44, Firefox 30.0 à 51

Général

Alimentation	24 V AC (Max. 60 W, avec max. 18 W pour l'IR et max. 6 W pour la résistance chauffante) Hi-PoE (Max. 50 W, avec max. 18 W pour l'IR et max. 6 W pour la résistance chauffante)
Température de fonctionnement	Extérieur : -40 °C à 70 °C (-40 °F à 158 °F)
Humidité	≤ 90 %
Indice de protection	IP67 Standard, IK10 (uniquement avec caméras sans essuie-glace) Protection contre la foudre 6000 V, les pics de tension et les coupures transitoires
Dimensions	Φ 266,6 mm × 410 mm (Φ 10,50" × 16,14")
Poids	Environ 8 kg (17,64 lb)

DORI

La distance DORI (détecter, observer, reconnaître, identifier) donne une idée générale de la capacité de la caméra à distinguer les personnes ou les objets, dans son champ de vision.

Elle est calculée en fonction des caractéristiques du capteur de la caméra et des critères conformes à la norme EN 62676-4: 2015.

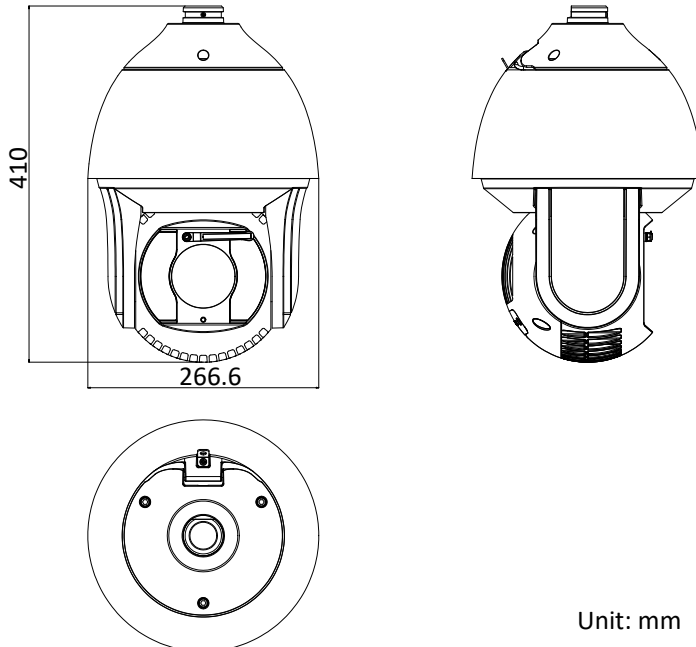
DORI	Détecter	Observer	Reconnaître	Identifier
Définition	25 px/m	63 px/m	125 px/m	250 px/m
Distance (Télé)	2 786.2 m (9141.1 ft)	1105.6 m (3627.4 ft)	557.2 m (1828.2 ft)	278.6 m (914.1 ft)

Modèles disponibles

DS-2DF8436IX-AEL (C), sans essuie-glace, 24 VAC et Hi-PoE

DS-2DF8436IX-AELW (C), sans essuie-glace, 24 VAC et Hi-PoE

Dimensions



Unit: mm

Accessoires

Inclus



Adaptateur pour l'installation

En option :



DS-1604ZJ
Montage mural



DS-1604ZJ-boîtier
Montage mural avec un boîtier de jonction



DS-1604ZJ-poteau-boîtier
Montage sur poteau vertical avec boîtier de jonction



DS-1604ZJ-boîtier-angle
Montage en angle avec un boîtier de jonction



DS-1660ZJ
Montage en parapet



DS-1619ZJ
Montage col-de-cygne



DS-1661ZJ
Montage suspendu



DS-1662ZJ
Montage suspendu

Distributed by



DS-1663ZJ
Montage en faux plafond



DS-1667ZJ
Poteau extensible pour montage suspendu



DS-1673ZJ
Prolongateur montage suspendu



DS-1682ZJ
Poteau extensible pour montage suspendu



LAS60-57CN-RJ45
Injecteur Hi-PoE



TEAC-66-243000V (UE)
MKAC-66-243000V
(ÉTATS-UNIS)
TEAC-66-243000VB
(ROYAUME-UNI)

Bloc d'alimentation

Headquarters
No.555 Qianmo Road, Binjiang District,
Hangzhou 310051, China
T +86-571-8905-5999
overseasbusiness@hikvision.com

Hikvision USA
T +1-909-895-0400
sales.usa@hikvision.com

Hikvision Australia
T +61-2-8599-4233
salesau@hikvision.com

Hikvision India
T +91-22-28469900
sales@pramahikvision.com

Hikvision Canada
T +1-866-200-6690
sales.canada@hikvision.com

Hikvision Thailand
T +662-275-9949
sales.thailand@hikvision.com

Hikvision Europe
T +31-23-5542770
sales.eu@hikvision.com

Hikvision Italy
T +39-0438-6902
info.it@hikvision.com

Hikvision Brazil
T +55 11 3318-0050
Latam.support@hikvision.com

Hikvision Turkey
T +90 (216)521 7070- 7074
sales.tr@hikvision.com

Hikvision Malaysia
T +601-7652-2413
sales.my@hikvision.com

Hikvision UK & Ireland
T +01628-902140
sales.uk@hikvision.com

Hikvision South Africa
Tel: +27 (10) 0351172
sale.africa@hikvision.com

Hikvision France
T +33(0)1-85-330-450
info.fr@hikvision.com

Hikvision Kazakhstan
T +7-727-9730667
nikia.panfilov@hikvision.ru

Hikvision Vietnam
T +84-974270888
sales.vt@hikvision.com

Hikvision UAE
T +971-4-4432090
salesme@hikvision.com

Hikvision Singapore
T +65-6684-4718
sg@hikvision.com

Hikvision Spain
T +34-91-737-16-55
info.es@hikvision.com

Hikvision Tashkent
T +99-87-1238-9438
uzb@hikvision.ru

Hikvision Hong Kong
T +852-2151-1761
info.hk@hikvision.com

Hikvision Russia
T +7-495-669-67-99
saleru@hikvision.com

Hikvision Korea
T +82-(0)31-731-8817
sales.korea@hikvision.com

Hikvision Poland
T +48-22-460-01-50
info.pl@hikvision.com

Hikvision Indonesia
T +62-21-2933759
Sales.Indonesia@hikvision.com

Hikvision Colombia
sales.colombia@hikvision.com