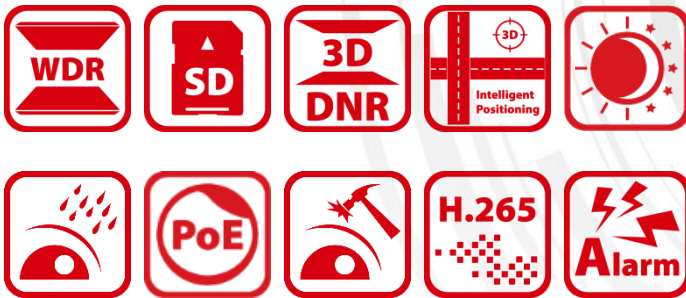


DS-2DF6A242X-AEL (C) Caméra dôme réseau 2MP 42x

DarkFighter



La caméra dôme réseau DS-2DF6A242X-AEL 2MP 42x de Hikvision adopte la puce CMOS à balayage progressif de 1/1,8 po. Grâce à l'objectif zoom optique de 42x, la caméra offre plus de détails sur des zones plus larges. Ces séries de caméras peuvent être largement utilisées pour un grand nombre d'applications haute définition, telles que les rivières, les forêts, les routes, les chemins de fer, les aéroports, les ports, les places, les parcs, les sites touristiques, les gares et les grands sites, etc.

Caractéristiques principales

- Capteur CMOS à balayage progressif de 1/1,8 pouces
- Résolution jusqu'à 1920 × 1080 resolution
- Éclairage min.
Couleur : 0,002 lux @ F:1.5, AGC activé)
N/B : 0,0002 lux @ F:1.5, AGC activé42x
- Zoom optique 25x, zoom numérique 16x
- 120 dB WDR, 3D DNR, HLC, BLC, désembuage optique, EIS
- 24 VAC & Hi-PoE
- Prise en charge de la compression vidéo H.265+/H.265
- Algorithme de classification de cible reposant la détection de personnes et véhicules nommée Auto-tracking 2.0
- Rapid Focus
- IK10, IP67



Caractéristiques techniques

Module caméra	
Capteur d'image	Capteur CMOS à balayage progressif de 1/1,8 pouces
Éclairage min.	Couleur : 0,002 lux @ F:1.5, AGC activé N/B : 0,0002 lux @ F:1.5, AGC activé
Balance des blancs	Auto/Manuel/ATW (Balance des blancs de l'auto-tracking)/Intérieur/Extérieur/Lampe fluorescente/Lampe au sodium
Gain	Auto/Manuel
Durée d'obturation	de 1/1 s à 1/30 000 s
Jour et nuit	Filtre anti-IR
Zoom numérique	16x
Masque de zones privatives	24 masques de confidentialité polygonaux programmables
Mode Mise au point	Auto/Semi-automatique/Manuel
WDR	WDR 120 dB
Rapid Focus	Oui
Objectif	
Longueur de focale	5.7 mm - 239.4 mm, Zoom optique 42x
Vitesse du zoom	Environ 4.8 s (objectif optique, grand-angle/télé)
Champ de vision	Champ de vision horizontal: 59.8° - 1.7° (grand-angle/télé) Champ de vision vertical: 33.6° - 1.1° (grand-angle/télé) Champ de vision diagonal: 68.6° - 2.0° (grand-angle/télé)
Distance de fonctionnement	10 mm - 1500 mm (grand-angle/télé)
Plage d'ouverture	F1.5 - F4.5
PTZ	
Plage de mouvements (panoramique)	360° Infini
Vitesse panoramique	Configurable, de 0.1°/s à 350°/s, vitesse pré réglée : 540°/s
Plage de mouvements (inclinaison)	De -20° à 90° (inversion auto)
Vitesse d'inclinaison	Configurable, de 0.1°/s à 240°/s, vitesse pré réglée : 400°/s
Zoom proportionnel	Oui
Préréglages	300
Ronde	8 rondes, jusqu'à 32 pré réglages pour chaque ronde
Balayage par séquence	4 séquences, avec une durée d'enregistrement supérieure à 10 minutes par séquence
Mémorisation en cas de coupure de courant	Oui
Park Action	Préréglage/Balayage par séquence/Patrouille/Balayage auto/Balayage horizontal/Balayage aléatoire/Balayage de trame/Balayage panoramique
Positionnement 3D	Oui
Affichage de position PTZ	Oui
Gel d'image entre prépositions	Oui
Tâche programmée	Préréglage/Balayage par séquence/Patrouille/Balayage auto/Balayage horizontal/Balayage aléatoire/Balayage de trame/Balayage panoramique/Redémarrage du dôme/Ajustement du dôme/Sortie aux
Compression Standard	
Compression vidéo	Flux principal: H.265+/H.265/H.264+/H.264 Flux secondaire : H.265/H.264/MJPEG Troisième flux: H.265/H.264/MJPEG
Type H.264	Profil standard/Profil principal/Profil élevé
H.264+	Oui
Type H.265	Profil principal
H.265+	Oui
Débit vidéo	32 Kbps - 16384 Kbps
Compression audio	G.711alaw/G.711ulaw/G.722.1/G.726/MP2L2/PCM

Débit audio	64Kbps(G.711)/16Kbps(G.722.1)/16Kbps(G.726)/32-160Kbps(MP2L2)
Fonction intelligente	
Capture de visage	Détecter et capturer les visages
Protection de région	Intrusion, franchissement de ligne, entrée dans une région, sortie de région Prise en charge du déclenchement d'alarme par des types de cibles spécifiques (humain et véhicule) Filtrage de fausses alarmes déclenchées par des types de cibles tels qu'une feuille, une lumière, un animal, un drapeau, etc.
Détection d'événements	Détection de bagage laissé sans surveillance, détection de retrait d'objet, détection faciale, détection d'anomalie audio
Suivi intelligent	Suivi manuel, suivi automatique (prise en charge du suivi de types de cibles spécifiques telles qu'un humain et un véhicule), Suivi d'événement
Enregistrement intelligent	ANR (Synchronisation des enregistrements entre carte mémoire et enregistreur), deux analyses en simultané
Régions d'Intérêt	Huit régions fixes pour chaque flux
Résolution	
maximum d'image	1920 × 1080
Flux principal	50Hz: 25fps (1920 × 1080, 1280 × 960, 1280 × 720) 60Hz: 30fps (1920 × 1080, 1280 × 960, 1280 × 720)
Flux secondaire	50Hz: 25fps (704 × 576, 640 × 480, 352 × 288) 60Hz: 30fps (704 × 480, 640 × 480, 352 × 240)
Troisième flux	50Hz: 25fps (1920 × 1080, 1280 × 960, 1280 × 720, 704 × 576, 640 × 480, 352 × 288) 60Hz: 30fps (1920 × 1080, 1280 × 960, 1280 × 720, 704 × 480, 640 × 480, 352 × 240)
Amélioration de l'image	HLC/BLC/3D DNR/Désembuage optique/EIS/Exposition régionale/Mise au point régionale
SVC	Oui
Réseau	
Stockage réseau	Emplacement de carte mémoire intégré, prise en charge de carte Micro SD/SDHC/SDXC, jusqu'à 256 Go ; NAS (NFS, SMB/ CIFS), ANR
Liaison d'alarme	Actions d'alarme, telles que le préréglage, le balayage de ronde, le balayage par séquence, l'enregistrement vidéo sur carte mémoire, l'enregistrement de déclencheur, la notification du centre de surveillance, le téléchargement sur FTP/Carte mémoire/NAS, Envoi d'email, etc.
Protocoles	IPv4/IPv6, HTTP, HTTPS, 802.1x, Qos, FTP, SMTP, UPnP, SNMP, DNS, DDNS, NTP, RTSP, RTCP, RTP, TCP/IP, DHCP, PPPoE, UDP, IGMP, ICMP, Bonjour
API	Ouverte, prise en charge d'ONVIF, ISAPI et CGI, prise en charge des SDK HIKVISION et des plateformes tierces
Vue en temps réel simultanée	Jusqu'à 20 voies
Utilisateur/Hôte	Jusqu'à 32 utilisateurs. 3 niveaux : Administrateur, opérateur et utilisateur
Mesures de sécurité	Authentification de l'utilisateur (ID et PW), Authentification de l'hôte (Adresse MAC) ; Chiffage HTTPS ; Contrôle d'accès réseau reposant sur un port IEEE 802.1x ; Filtrage d'adresse IP
Client	iVMS-4200, iVMS-4500, iVMS-5200, Hik-Connect
Navigateur Web	IE 8 à 11, Chrome 31.0 à 44, Firefox 30.0 à 51
Interface	
Alarme	7 entrées/ 2 sorties d'alarme
Audio	Entrée audio 1 voie, 2,0 à 2,4Vp-p, 1k Ohm ±10 % 1 sortie audio 1 voie, niveau de ligne, impédance : 600 Ω
Interface réseau	1 interface Ethernet RJ45 10 M/100 M, Hi-PoE
RS-485	Semi-duplex, HIKVISION, Pelco-P, Pelco-D, auto-adaptatif
BNC	1.0 V [p-p]/75 Ω, NTSC (ou PAL) composite, BNC
Général	
Alimentation	24 VAC (max. 60 W, including max.10 W for heater) , Hi-PoE (max. 50 W, including max.10 W for heater)

Environnement de fonctionnement	24 Vca (max. 60 W, y compris 10 W max. pour le chauffage), Hi-PoE (max. 50 W, y compris 10 W max. pour le chauffage)
Indice de protection	Température : de -40°C à 70°C (de -40°F à 158°F) Humidité : ≤ 90 %
Matériau	IP67 Standard, IK10, Protection contre la foudre 6000 V, les pics de tension et les coupures transitoires
Dimensions	Alliage d'aluminium
Poids	Φ 231,1 mm × 355,6 mm (Φ 9.10" × 14")

DORI

DORI

La distance DORI (détecter, observer, reconnaître, identifier) donne une idée générale de la capacité de la caméra à distinguer les personnes ou les objets, dans son champ de vision.

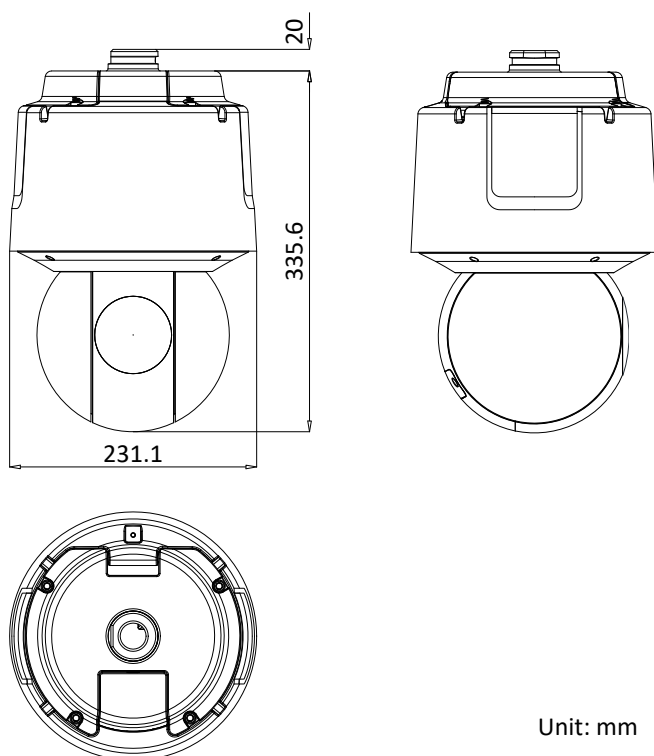
Elle est calculée en fonction des caractéristiques du capteur de la caméra et des critères conformes à la norme EN 62676-4: 2015.

DORI	Détecter	Observer	Reconnaître	Identifier
Définition	25 px/m	63 px/m	125 px/m	250 px/m
Distance (Télé)	2786.2 m (9141.1 ft)	1105.6 m (3627.4 ft)	557.2 m (1828.2 ft)	278.6 m (914.1 ft)

Modèles disponibles

DS-2DF6A242X-AEL (C), 24 VAC & Hi-PoE

Dimensions



Accessoires

Inclus:



Adaptateur pour l'installation

En option:



DS-1602ZJ-P
Montage mural



DS-1604ZJ-BOX-P
Montage mural avec un boîtier de jonction



DS-1602ZJ-Pole-P
Montage sur poteau vertical



DS-1602ZJ-Corner-P
Montage en angle



DS-1660ZJ-P
Montage en parapet



DS-1662ZJ-P
Montage suspendu



DS-1661ZJ-P
Montage suspendu



DS-1682ZJ-P
Barre d'extension pour montage suspendu

Distributed by



DS-1667ZJ-P
Pendant Mount



DS-1663ZJ-P
Ceiling Mount



DS-1005KI
Manette USB



LAS60-57CN-RJ45
Injecteur Hi-PoE



DS-1100KI
Clavier réseau



TEAC-66-243000V (UE)

MKAC-66-243000U

(ÉTATS-UNIS)

TEAC-66-243000VB

(ROYAUME-UNI)

Bloc d'alimentation



Headquarters

No.555 Qianmo Road, Binjiang District,
Hangzhou 310051, China
T +86-571-8807-5998
overseasbusiness@hikvision.com

Hikvision USA
T +1-909-895-0400
sales.usa@hikvision.com

Hikvision Australia
T +61-2-8599-4233
salesau@hikvision.com

Hikvision India
T +91-22-28469900
sales@pramahikvision.com

Hikvision Canada
T +1-866-200-6690
sales.canada@hikvision.com

Hikvision Thailand
T +662-275-9949
sales.thailand@hikvision.com

Hikvision Europe
T +31-23-5542770
sales.eu@hikvision.com

Hikvision Italy
T +39-0438-6902
info.it@hikvision.com

Hikvision Brazil
T +55 11 3318-0050
Latam.support@hikvision.com

Hikvision Turkey
T +90 (216)521 7070- 7074
sales.tr@hikvision.com

Hikvision Malaysia
T +601-7652-2413
sales.my@hikvision.com

Hikvision UK & Ireland
T +01628-902140
sales.uk@hikvision.com

Hikvision South Africa
Tel: +27 (10) 0351172
sale.africa@hikvision.com

Hikvision France
T +33(0)1-85-330-450
info.fr@hikvision.com

Hikvision Kazakhstan
T +7-727-9730667
nikia.panfilov@hikvision.ru

Hikvision Vietnam
T +84-974270888
sales.vt@hikvision.com

Hikvision UAE
T +971-4-4432090
salesme@hikvision.com

Hikvision Singapore
T +65-6684-4718
sg@hikvision.com

Hikvision Spain
T +34-91-737-16-55
info.es@hikvision.com

Hikvision Tashkent
T +99-87-1238-9438
uzb@hikvision.ru

Hikvision Hong Kong
T +852-2151-1761
info.hk@hikvision.com

Hikvision Russia
T +7-495-669-67-99
russia@hikvision.com

Hikvision Korea
T +82-(0)31-731-8817
sales.korea@hikvision.com

Hikvision Poland
T +48-22-460-01-50
info.pl@hikvision.com

Hikvision Indonesia
T +62-21-2933759
Sales.Indonesia@hikvision.com

Hikvision Colombia
sales.colombia@hikvision.com