

DS-1604ZJ-BOX-P

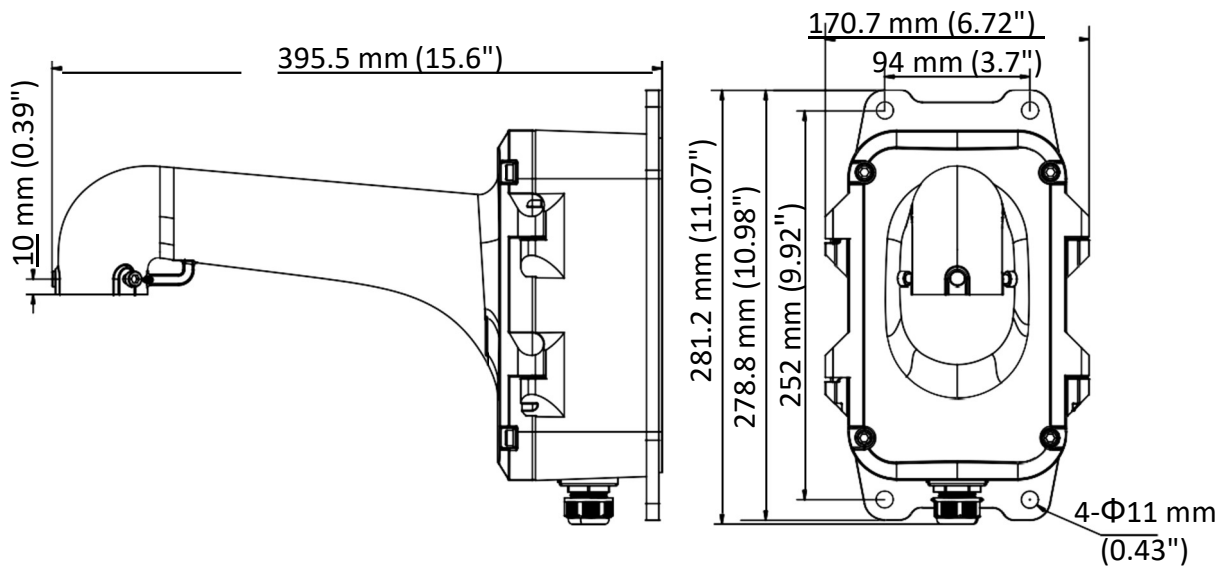
Soporte de pared para Speed Dome



Característica

- Montaje en pared con caja de conexiones
- Aleación de aluminio con tratamiento superficial por pulverización
- Salida inferior y salida trasera
- Capaz de colocar el adaptador de corriente (24 VCA, 3 A) en la caja de conexiones
- El gancho para cuerda de seguridad facilita la instalación del domo

Dimensión



Modelo disponible

DS-1604ZJ-BOX-P

parámetros

Modelo	DS-1604ZJ-BOX-P
Parámetros	Montaje en pared para Speed Dome
Aspecto	Gris Platino
Material	Aleación de aluminio
Dimensión	395,5 mm × 281,2 mm × 170,7 mm (15,6" × 11,07" × 6,72")
Peso	2,15 kg (4,74 lb)

Nota

1. El soporte debe instalarse en la superficie plana.
2. El caucho impermeable es necesario para la aplicación al aire libre.
3. La pared debe ser capaz de soportar al menos 3 veces más que el peso total de la cúpula de velocidad y el soporte.
4. La capacidad de carga máxima del montaje es de 10 kg (22 lb).