

DS-2AF5264/5268 系列

5 寸高线高速智能球机



功能特性

系统功能：

- 采用高性能 CCD，图像清晰
- 支持智能运动跟踪功能
- 精密电机驱动，反应灵敏，运转平稳，精度偏差少于 0.1 度，在任何速度下图像无抖动
- 支持 RS-485 控制下对 HIKVISION、Pelco-P/D 协议的自动识别
- 支持三维智能定位功能，配合 DVR 和客户端软件可实现点击跟踪和放大
- 支持多语言菜单及操作提示功能，用户界面友好
- 支持数据断电不丢失
- 支持断电状态记忆功能，上电后自动回到断电前的云台和镜头状态
- 支持内置温度感应器，可显示机内温度
- 支持防雷、防浪涌、防突波
- 室外球达到 IP66 防护等级
- 支持 3D 降噪
- 支持 RS-485 线路故障诊断功能，把故障信息，如地址错误、波特率错误等以文字形式显示在视频画面上
- 支持曼码协议及线路故障诊断功能，把故障信息，如地址错误、波特率错误等以特殊字符形式显示在视频画面上
- 支持定时任务预置点/花样扫描/巡航扫描/水平扫描/垂直扫描/随机扫描/帧扫描/全景扫描等功能
- 支持区域扫描和显示，球机在设定的区域设定的时间内没收到控制命令就执行区域扫描，并显示区域名称

机芯功能：

- 支持自动光圈、自动聚焦、自动白平衡、背光补偿和低照度(彩色/黑白)自动/手动转换功能
- 支持隐私遮蔽

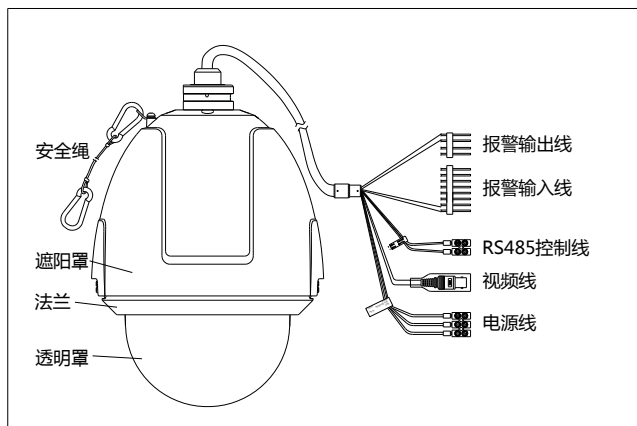
云台功能：

- 水平方向 360° 连续旋转，垂直方向-5° -185°，支持自动翻转，无监视盲区
- 水平预置点速度最高可达 540° /s，垂直预置点速度最高可达 400° /s
- 水平键控速度为 0.1° -300° /s，垂直键控速度为 0.1° -240° /s
- 支持 256 个预置位，并具有预置点视频冻结功能
- 支持 8 条巡航扫描，每条可添加 32 个预置点
- 支持 4 条花样扫描，总记录时间至少 10 分钟
- 支持比例变倍功能，旋转速度可以根据镜头变倍倍数自动调整
- 支持守望功能，预置点/花样扫描/巡航扫描/水平扫描/垂直扫描/随机扫描/帧扫描/全景扫描可在空闲状态停留指定时间后自动调用(包括上电后进入的空闲状态)
- 支持报警功能，内置 2 路报警输入 (7 路可选，优先级可调)和 2 路报警输出，支持报警联动，可在报警后触发报警输出/调用预置点/花样扫描/巡航扫描/水平扫描/垂直扫描/随机扫描/帧扫描/全景扫描

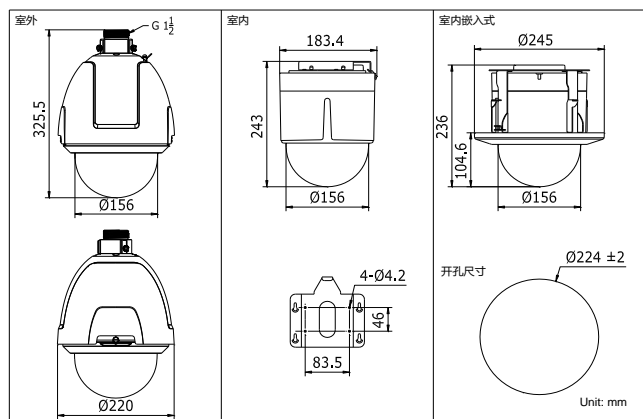
技术参数

参数		型号		DS-2AF5264 系列 (详见订货型号)	DS-2AF5268 系列 (详见订货型号)
机芯	图像传感器	5 寸高线高速智能球机			
	有效像素	1/3" Interline Transfer Exview HAD-II CCD		1/4" Interline Transfer CCD	
	水平解析度	PAL: 976(H) × 582(V) NTSC: 976(H) × 494(V)			
	信号系统	700TVL (彩色) 750TVL (黑白)			
	最低照度	PAL / NTSC			
	白平衡	0.02Lux / (F1.6, AGC ON), 0.0008Lux / (F1.6, AGC ON, 感光度 × 256) (彩色) 0.002Lux / (F1.6, AGC ON), 0.00008Lux / (F1.6, AGC ON, 感光度 × 256) (黑白)			
	增益控制	自动 / 一次白平衡 / 自动跟踪白平衡 / 室内 / 室外			
	信噪比	自动 / 手动			
	数字降噪	大于 50dB			
	背光补偿	3D 降噪: 高/中/低/关			
	数字宽动态	开 / 关			
	电子快门	128 倍 (开/关)			
	日夜模式	PAL: 1/3-1/10, 000s NTSC: 1/4-1/10, 000s			
	数字变倍	滤光片彩转黑			
	隐私遮蔽	16 倍			
聚焦模式	最多 8 块区域, 同时最多有 8 块区域在同一个画面				
镜头	焦距	4mm - 92mm, 23 倍		3.3mm - 119mm, 36 倍	
	变倍速度	大约 4 秒 (光学, 广角-望远)		大约 4.4 秒 (光学, 广角-望远)	
	水平视角	57.58-3.12 度 (广角-望远)		57.1-1.7 度 (广角-望远)	
	近摄距	10-1500mm (广角-望远)			
	光圈数	F1.6-F3.7		F1.4-F4.2	
功能	水平范围	360° 连续旋转			
	水平速度	水平键控速度: 0.1° - 300° /s, 速度可设 水平预置点速度: 540° /s			
	垂直范围	-5° - 185° (自动翻转)			
	垂直速度	垂直键控速度: 0.1° - 240° /s, 速度可设 垂直预置点速度: 400° /s			
	比例变倍	支持			
	预置点个数	256 个			
	巡航扫描	8 条, 每条可添加 32 个预置点			
	花样扫描	4 条, 总记录时间至少 10 分钟			
	断电记忆	支持			
	守望功能	预置点 / 花样扫描 / 巡航扫描 / 水平扫描 / 垂直扫描 / 随机扫描 / 帧扫描 / 全景扫描			
	方位信息显示	开 / 关			
	预置点视频冻结	支持			
	密码保护	支持			
	区域扫描、显示	支持			
	球机标题	支持			
	指南针功能	支持, 正北方可设			
	定时任务	预置点 / 花样扫描 / 巡航扫描 / 水平扫描 / 垂直扫描 / 随机扫描 / 帧扫描 / 全景扫描			
	RS-485 线路故障诊断	支持			
曼码支持及故障诊断	支持				
智能运动跟踪	支持				
系统集成	模拟视频输出	1.0V[p-p] / 75Ω, PAL 或 NTSC, BNC 头			
	报警输入	2 路 (7 路可选), 优先级可调			
	报警输出	2 路, 支持报警联动			
	报警联动	预置点 / 花样扫描 / 巡航扫描 / 水平扫描 / 垂直扫描 / 随机扫描 / 帧扫描 / 全景扫描 / 开关量输出			
RS485 控制接口	采用半双工模式, 支持自适应 HIKVISION, PELCO-P 和 PELCO-D (可添加) 协议				
一般规范	菜单	中、英文			
	电源	AC24V (仅-A 型号支持); DC12V (仅-D 型号支持) 室外球: 40W max (其中加热 20W max); 室内球: 20W max			
	工作温度和湿度	-30°C - 65°C, 湿度小于 90%			
	防护等级	IP66, TVS 4000V 防雷、防浪涌、防突波, 符合 GB/T17626.5 四级标准			
	安装方式	多种安装方式可根据应用环境进行选择			
	尺寸	Φ 220 × 325.5mm (室外) Φ 183.4 × 243mm (室内吸顶式) Φ 245 × 236mm (室内嵌入式)			
重量	5kg				

线缆功能



外形尺寸



订货型号

- DS-2AF5264-A: AC24V, 室外;
- DS-2AF5264-A3: AC24V, 室内^①;
- DS-2AF5268-A: AC24V, 室外;
- DS-2AF5268-A3: AC24V, 室内^①;
- DS-2AF5264-D: DC12V, 室外;
- DS-2AF5264-D3: DC12V, 室内^①;
- DS-2AF5268-D: DC12V, 室外;
- DS-2AF5268-D3: DC12V, 室内^①;
- ①注: 室内球同时支持室内吸顶装和室内嵌入式安装两种方式

应用场景

可广泛应用于需要大范围高速监控的场所, 如: 河流、森林、公路、铁路、机场、港口、岗哨、广场、公园、景区、街道、车站、大型场馆、小区外围等场所。

建议配件

