

DS-2DM1-513/515/517

5寸网络中速智能球机



功能特性

系统功能:

- 采用 1/4"索尼高性能 CCD, 图像清晰
- 精密电机驱动, 反应灵敏, 运转平稳, 精度偏差少于 0.1 度, 在任何速度下图像无抖动
- 支持标准的 API 开发接口, 支持海康 SDK、Onvif、CGI 和 PSIA 协议接入
- 支持 RS-485 控制下对 HIKVISION、Pelco-P/D 协议的自动识别
- 支持三维智能定位功能, 配合 DVR 和客户端软件可实现点击跟踪和放大
- 支持多语言菜单及操作提示功能, 用户界面友好
- 支持数据断电不丢失
- 支持断电状态记忆功能, 上电后自动回到断电前的云台和镜头状态
- 支持内置温度感应器, 可显示机内温度
- 支持防雷、防浪涌、防突波
- 室外球达到 IP66 防护等级
- 支持 3D 数字降噪
- 支持定时任务预置点/花样扫描/巡航扫描/水平扫描/垂直扫描/随机扫描/帧扫描/全景扫描等功能

机芯功能:

- 支持自动光圈、自动聚焦、自动白平衡、背光补偿、宽动态和低照度(彩色/黑白)自动/手动转换功能
- 支持隐私遮蔽

云台功能:

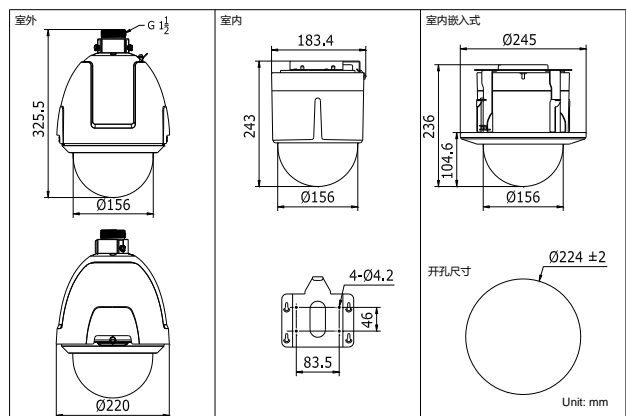
- 水平方向 360°连续旋转, 垂直方向-5°~185°, 无监视盲区
- 水平预置点速度最高可达 150%/s, 垂直预置点速度最高可达 100%/s
- 水平键控速度为 0.1°-150%/s, 垂直键控速度为 0.1°-100%/s
- 支持 256 个预置位, 并具有预置点视频冻结功能
- 支持 8 条巡航扫描, 每条可添加 32 个预置点
- 支持 4 条花样扫描, 每条路径记录时间大于 10 分钟
- 支持比例变倍功能, 旋转速度可以根据镜头变倍倍数自动调整

- 支持守望功能, 预置点/花样扫描/巡航扫描/水平扫描/垂直扫描/随机扫描/帧扫描/全景扫描可在空闲状态停留指定时间后自动调用(包括上电后进入的空闲状态)
- 支持报警功能, 内置 2 路报警输入和 2 路报警输出, 支持报警联动, 可在报警后触发调用预置点/巡航扫描/花样扫描/SD 卡录像/触发开关量输出/客户端电子地图

网络功能:

- 采用 H.264/MJPEG 视频压缩算法和 TI 高性价比的最新达芬奇处理芯片和平台, 性能可靠稳定
- 支持以太网控制, 同时支持模拟接入
- 可通过 IE 浏览器和客户端软件观看图像并实现控制
- 支持 SDHC 卡和标准的 SD 卡存储
- 支持三级用户权限管理
- 支持双码流技术
- 支持多种网络协议, IPv4, HTTP, FTP, SMTP, SNMP, DNS, NTP, RTSP, RTP, TCP, UDP, IGMP, ICMP, DHCP, PPPoE (HTTPS 可添加)
- 支持 1 路音频输入和 1 路音频输出

外形尺寸



应用场景

可广泛应用于需要大范围监控的场所, 如: 河流、森林、公路、铁路、机场、港口、岗哨、广场、公园、景区、街道、车站、大型场馆、小区外围等场所。

订货型号

DS-2DM1-513	DS-2DM1-503	DS-2DM1-533
DS-2DM1-515	DS-2DM1-505	DS-2DM1-535
DS-2DM1-517	DS-2DM1-507	DS-2DM1-537

建议配件



DS-1614ZJ 长壁装支架

技术参数

参数		型号		
		DS-2DM1-513(室外) DS-2DM1-503(室内) DS-2DM1-533(室内嵌入式)	DS-2DM1-515(室外) DS-2DM1-505(室内) DS-2DM1-535(室内嵌入式)	DS-2DM1-517(室外) DS-2DM1-507(室内) DS-2DM1-537(室内嵌入式)
5寸网络中速智能球机				
机芯	图像传感器	1/4" SONY EXVIEW CCD		1/4" SONY EXVIEW HAD progressive scan CCD
	有效像素	PAL: 752(H) × 582(V) NTSC: 768(H) × 494(V)		
	水平解析度	480 TVL(彩色) 520 TVL(黑白)	540 TVL(彩色) 570 TVL(黑白)	
	信号系统	PAL / NTSC		
	最低照度	0.7Lux/F1.4(彩色) 0.01Lux/F1.4(黑白)	0.25Lux/F1.35(彩色) 0.0015Lux/F1.35(黑白)	1.4Lux/F1.6(彩色) 0.01Lux/F1.6(黑白)
	白平衡	自动 / 手动 / 自动跟踪白平衡 / 室内 / 室外 / 室外自动 / 钠灯白平衡		
	增益控制	自动 / 手动		
	信噪比	大于 50dB		
	3D 数字降噪	—	高/中/低/关	
	背光补偿	开 / 关		
	宽动态	—	128 倍(开/关/自动)	
	电子防抖	—	开/关	
	电子快门	PAL: 1/3-1/10,000s NTSC: 1/4-1/10,000s		
	日夜模式	滤光片彩转黑		
	数字变倍	12 倍		
隐私遮蔽	最多 24 块区域			
聚焦模式	自动 / 半自动 / 手动			
镜头	焦距	4.1-73.8mm, 18 倍	3.5-98mm, 28 倍	3.4-122.4mm, 36 倍
	变倍速度	大约 2.1 秒(光学, 广角-望远)	大约 1.7 秒(光学, 广角-望远)	大约 2.7 秒(光学, 广角-望远)
	水平视角	48-2.8 度(广角-望远)	55.8-2.1 度(广角-望远)	57.8-1.7 度(广角-望远)
	近摄距	10-800mm(广角-望远)	10-1500mm(广角-望远)	320-1500mm(广角-望远)
	光圈数	F1.4-F3.0	F1.35-F3.7	F1.6-F4.5
功能	水平范围	360 连续旋转		
	水平速度	水平键控速度: 0.1°-150°/s, 速度可设 水平预置点速度: 150°/s		
	垂直范围	-5°-185°(自动镜像)		
	垂直速度	垂直键控速度: 0.1°-100°/s, 速度可设 垂直预置点速度: 100°/s		
	比例变倍	支持		
	预置点个数	256 个		
	巡航扫描	8 条, 每条可添加 32 个预置点		
	花样扫描	4 条, 每条路径记录时间大于 10 分钟		
	断电记忆	支持		
	守望功能	预置点 / 花样扫描 / 巡航扫描 / 水平扫描 / 垂直扫描 / 随机扫描 / 帧扫描 / 全景扫描		
	方位角信息显示	开 / 关		
预置点视频冻结	支持			
报警	报警输入	2 路		
	报警输出	2 路, 报警联动可设		
	报警联动	预置点、巡航扫描、花样扫描、SD 卡录像、触发开关量输出、客户端电子地图		
输入/输出	模拟视频输出	1.0V[p-p] / 75Ω, PAL 或 NTSC, BNC 头		
	音频输入	音频输入(LINE 输入), 音频峰值: 2-2.4V[p-p], 输出阻抗: 1KΩ±10%		
	音频输出	线性电平, 阻抗: 600Ω		
网络	网络接口	10M/100M 网络数据		
	最大图像尺寸	PAL: 704×576 NTSC: 704×480		
	帧率	PAL: 25 帧(704×576) NTSC: 30 帧(704×480)		
	视频压缩	H.264/MJPEG		
	音频压缩	G.711		
	网络协议	IPv4, HTTP, FTP, SMTP, SNMP, DNS, NTP, RTSP, RTP, TCP, UDP, IGMP, ICMP, DHCP, PPPoE (HTTPS 可添加)		
	同时预览视频数	最多 6 路(编码格式为 H.264)		
	双码流	支持		
	SD 卡	手动录像 / 报警录像 支持 SD/SDHC 卡(最大支持 32G)		
	用户权限	分 3 级: 管理员、操作员和只能浏览		
安全模式	授权的用户名和密码, 以及 MAC 地址绑定			
客户端	摄像机控制	水平 / 垂直、变倍、聚焦、鼠标点击跟踪和鼠标拖放、光圈、调用预置点和自动模式		
	OSD	最多 32 个字符		

	时间显示	6种显示方式可选, 如时间:星期:日期
	巡航信息回读	配合客户端软件使用把每条巡航路径包括的预置点信息回读、显示出来
一般规范	菜单	中、英文
	云台控制协议	HIKVISION, PELCO-P 和 PELCO-D(协议可添加), 协议自适应
	电源	AC24V (DC12V 可选) 室外球: 40W max(其中加热 20W max); 室内/室内嵌入式: 20W max
	工作温度和湿度	-30℃~65℃(室外)/ -10℃~50℃(室内) 湿度小于 90%
	防护等级	IP66(室外球) TVS 4000V 防雷、防浪涌、防突波
	安装方式	多种安装方式可选根据应用环境进行选择
	尺寸	Φ220×325.5mm(室外) Φ183.4×243mm(室内) Φ245×236mm(室内嵌入式)
	重量	5kg
	可选支架 (仅室外球适用)	长壁装支架:DS-1614ZJ; 墙角装支架:DS-1633ZJ; 柱杆装支架:DS-1622ZJ; 电源盒长壁装支架:DS-1634ZJ