

## DS-2CD8433F-EI(W)

VGA 1/4" CMOS 多功能报警型网络摄像机

专利 ZL201130399655.8

### 功能特性:

- VGA(640×480)分辨率实时图像
- 逐行扫描 CMOS,捕捉运动图像无锯齿
- 支持 Micro SD/SDHC 卡(32G)本地存储
- ICR 红外滤片式自动切换,实现真正的日夜监控
- 支持 PIR 人体侦测功能
- 支持无线声光报警,带无线收发功能
- 支持无线门磁、无线遥控钥匙、无线遥控布撤防功能
- 内置麦克风和扬声器,支持双向音频
- 支持 PoE 供电功能
- 一体式支架,安装方便
- 支持双码流,支持手机监控
- 功能齐全:图片叠加,匿名访问,IP 地址过滤心跳,报警,镜像,一键恢复等
- 外观时尚,简洁优雅,可靠性高

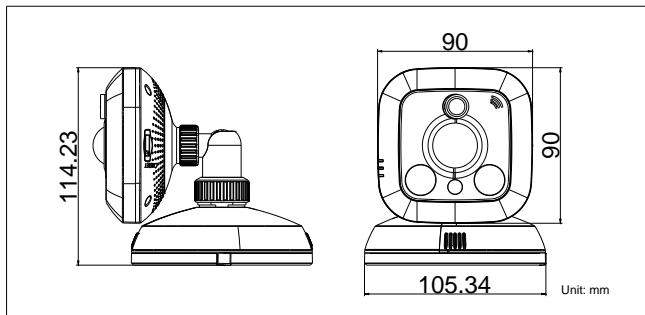
### 应用场景:

适用于小型商业、家庭、办公室等要求高清画质的室内监控场所,另外适用于无人值守的仓库、大厅、财务室、机房、车库等需要小范围监控的场所。

### 订货型号:

DS-2CD8433F-EI, DS-2CD8433F-EIW

### 外形尺寸:



### 技术参数:



型号	DS-2CD8433F-EI(W)
参数	VGA 1/4" CMOS 多功能报警型网络摄像机
摄像机	
传感器类型	1/4" Progressive Scan CMOS
最小照度	0.01 Lux @(F1.2,AGC ON),0 Lux with IR
快门	1/25 秒至 1/100,000 秒
镜头	4mm@ F1.8 水平视场角:52°
镜头接口类型	M12
日夜转换模式	ICR 红外滤片式
压缩标准	
视频压缩标准	H.264 / MPEG4 / MJPEG
H.264 编码等级	BaseLine Profile / Main Profile / High Profile
视频压缩码率	32 Kbps~8Mbps
音频压缩标准	G.711/G.726
音频压缩码率	64Kbps(G.711) / 16Kbps(G.726)
图像	
最大图像尺寸	640×480
帧率	50Hz:25fps (640×480) 60Hz:30fps (640×480)
图像设置	亮度,对比度,饱和度,锐度等通过客户端或者 IE 浏览器可调
图片叠加	支持 128×128 大小 BMP 24 位图像叠加,可选择区域
网络功能	
存储功能	支持 Micro SD/SDHC 卡(32G),NAS(SCSI 可选)
智能报警	PIR 人体侦测,无线门磁报警,移动侦测,遮挡报警,网线断,IP 地址冲突,存储器满,存储器错
支持协议	TCP/IP,HTTP,DHCP,DNS,DDNS,RTP,RTSP,PPPoE,SMTP,NTP,UPnP,ICMP,IGMP,SNMP,FTP,802.1X,QoS,HTTPS (SIP,SRTP,IPv6 可选)
接口协议	ONVIF,PSIA,CGI
通用功能	一键恢复,防闪烁,双码流,心跳,镜像,密码保护,视频遮盖,水印技术,匿名访问,IP 地址过滤
接口	
通讯接口	1 个 RJ45 10M/100M 自适应以太网口
报警接口	8 路无线输入,1 路无线输出(433MHz 无线收发)
Wi-Fi 性能指标 (适用于支持 Wi-Fi 机型)	
无线标准	IEEE802.11b, 802.11g, 802.11n Draft
频率范围	2.4 GHz ~ 2.4835 GHz
信道带宽	支持 20/40MHz
安全	64/128-bit WEP, WPA/WPA2, WPA-PSK/WPA2-PSK, WPS
传输速率	11b: 11Mbps 11g: 54Mbps 11n: 上限 150Mbps
传输距离	室外: 200 米, 室内: 50 米 (因环境而异)
一般规范	
工作温度和湿度	-25°C~60°C,湿度小于 95%(无凝结)
电源供应	DC5V±10%/PoE
功耗	5W MAX
红外	-I:支持 (15 米)
PIR 人体侦测	侦测角度:80° 侦测距离:10 米
尺寸(mm)	90 × 114 × 119.8
重量	500g

\*“-W”表示支持 Wi-Fi (802.11b/g/n), 含此功能机型不支持 802.1X 协议