

DS-2AM1-714/716/718

红外中速智能球机



功能特性

红外功能:

- 最低照度 0Lux
- 采用高效红外阵列, 低功耗, 照射距离达 60m
- 红外灯与倍率距离匹配算法, 根据倍率及距离调节红外灯亮度, 使图像达到理想的状态
- 内置热处理装置, 降低球机内腔温度, 防止球机内罩起雾
- 恒流电路设计, 红外灯寿命达 3 万小时

系统功能:

- 采用 1/4" 索尼高性能 CCD, 图像清晰
- 精密电机驱动, 反应灵敏, 运转平稳, 精度偏差少于 0.1 度, 在任何速度下图像无抖动
- 支持 RS-485 控制下对 HIKVISION、Pelco-P/D 协议的自动识别
- 支持三维智能定位功能, 配合 DVR 和客户端软件可实现点击跟踪和放大
- 支持多语言菜单及操作提示功能, 用户界面友好
- 支持数据断电不丢失
- 支持断电状态记忆功能, 上电后自动回到断电前的云台和镜头状态
- 支持内置温度感应器, 可显示机内温度
- 支持防雷、防浪涌、防突波
- 室外球达到 IP66 防护等级
- 支持 3D 数字降噪
- 支持 RS-485 线路故障诊断功能, 把故障信息, 如地址错误、波特率错误等以文字形式显示在视频画面上
- 支持曼码协议及线路故障诊断功能, 把故障信息, 如地址错误、波特率错误等以特殊字符形式显示在视频画面上
- 支持定时任务预置点/花样扫描/巡航扫描/水平扫描/垂直扫描/随机扫描/帧扫描/全景扫描等功能
- 支持区域扫描和显示, 球机在设定的区域设定的时间内没收到控制命令就执行区域扫描, 并显示区域名称

机芯功能:

- 支持自动光圈、自动聚焦、自动白平衡、背光补偿和低照度(彩色/黑白)自动/手动转换功能

- 支持隐私遮蔽

云台功能:

- 水平方向 360° 连续旋转, 垂直方向 -10°~90°, 支持自动翻转, 无监视盲区
- 水平预置点速度最高可达 120%/s, 垂直预置点速度最高可达 100%/s
- 水平键控速度为 0.1°~80%/s, 垂直键控速度为 0.1°~60%/s
- 支持 256 个预置位, 并具有预置点视频冻结功能
- 支持 8 条巡航扫描, 每条可添加 32 个预置点
- 支持 4 条花样扫描, 总记录时间大于 10 分钟
- 支持比例变倍功能, 旋转速度可以根据镜头变倍倍数自动调整
- 支持守望功能, 预置点/花样扫描/巡航扫描/水平扫描/垂直扫描/随机扫描/帧扫描/全景扫描可在空闲状态停留指定时间后自动调用(包括上电后进入的空闲状态)

应用场景

可广泛应用于需要大范围监控的无光和光线较弱的场所, 如: 河流、森林、公路、铁路、机场、港口、岗哨、广场、公园、景区、街道、车站、大型场馆、小区外围等场所。

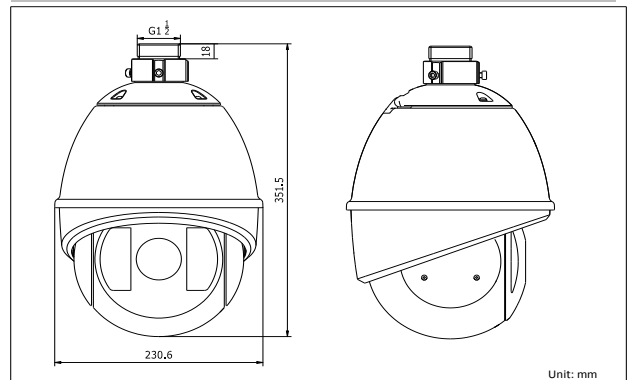
订货型号

DS-2AM1-714(室外)

DS-2AM1-716(室外)

DS-2AM1-718(室外)

外形尺寸



建议配件



DS-1614ZJ 长壁装支架

技术参数

参数		型号	DS-2AM1-714(室外)	DS-2AM1-716(室外)	DS-2AM1-718(室外)
红外中速智能球机					
机芯	图像传感器		1/4" Sony Super HAD CCD		
	有效像素		PAL: 752(H) × 582(V) NTSC: 768(H) × 494(V)		
	水平解析度		540TVL(彩色) 600TVL(黑白)		
	信号系统		PAL / NTSC		
	最低照度		0.2Lux/F1.6(彩色) 0.02Lux/F1.6(黑白) 0 Lux with IR	0.2Lux/F1.4(彩色) 0.02Lux/F1.4(黑白) 0 Lux with IR	0.2Lux/F1.6(彩色) 0.02Lux/F1.6(黑白) 0 Lux with IR
	白平衡		自动 / 手动 / 自动跟踪白平衡 / 室内 / 室外		
	增益控制		自动 / 手动		
	信噪比		大于 50dB		
	3D 数字降噪		高/中/低/关		
	背光补偿		开 / 关		
	数字宽动态		128 倍 (开/关/自动)		
	电子快门		PAL: 1/50-1/10,000s NTSC: 1/60-1/10,000s		PAL: 1-1/10,000s NTSC: 1-1/10,000s
	日夜模式		滤光片彩转黑		
	数字变焦		16 倍		
隐私遮蔽		最多 8 块区域, 同时最多有 8 块区域在同一个画面			
聚焦模式		自动 / 半自动 / 手动			
镜头	焦距		3.84-88.4mm, 23 倍	3.5-105mm, 30 倍	3.4-122.4mm, 36 倍
	变焦速度		5.1 秒(光学, 广角-望远)		5.4 秒(光学, 广角-望远)
	水平视角		52.2-2.36 度(广角-望远)	56.4-2.0 度(广角-望远)	57.8-1.7 度(广角-望远)
	近摄距		10-1200mm(广角-望远)		10-1000mm(广角-望远)
	光圈数		F1.6-F4.5	F1.4-F3.7	F1.6-F4.5
	功能	水平范围		360° 连续旋转	
水平速度			水平键控速度: 0.1° -80° /s, 水平预置点速度: 120° /s		
垂直范围			-10° -90° (自动翻转)		
垂直速度			垂直键控速度: 0.1° -60° /s, 垂直预置点速度: 100° /s		
比例变焦			支持		
预置点个数			256 个		
巡航扫描			8 条, 每条可添加 32 个预置点		
花样扫描			4 条, 总记录时间大于 10 分钟		
断电记忆			支持		
守望功能			预置点 / 花样扫描 / 巡航扫描 / 水平扫描 / 垂直扫描 / 随机扫描 / 帧扫描 / 全景扫描		
方位信息显示			开 / 关		
预置点视频冻结			支持		
指南针功能			支持, 正北方可设		
定时任务			预置点 / 花样扫描 / 巡航扫描 / 水平扫描 / 垂直扫描 / 随机扫描 / 帧扫描 / 全景扫描		
RS-485 线路故障诊断			支持		
曼码支持及故障诊断			支持		
红外功能		红外照射距离		60 米	
	红外角度		根据焦距可变		
输入/输出	模拟视频输出		1.0V[p-p] / 75Ω, PAL 或 NTSC, BNC 头		
一般规范	菜单		中、英文		
	云台控制协议		HIKVISION, PELCO-P 和 PELCO-D(协议可添加), 协议自适应		
	电源		AC24V (DC12V 可选) 50W max (其中红外灯 15W max, 加热 5W max)		
	工作温度和湿度		-30℃ -65℃ 湿度小于 90%		
	防护等级		IP66(室外球) TVS 4000V 防雷、防浪涌、防突波		
	安装方式		多种安装方式可选根据应用环境进行选择		
	尺寸		Φ230.6×351.5mm(室外)		
	重量		5.5kg		
可选支架 (仅室外球适用)		长壁装支架: DS-1614ZJ; 墙角装支架: DS-1633ZJ; 柱杆装支架: DS-1622ZJ; 电源盒长壁装支架: DS-1634ZJ			