

# DS-2AF1-512/514/516/518

5寸高速智能球机



## 功能特性

### 系统功能:

- 采用 1/4" 索尼高性能 CCD, 图像清晰
- 精密电机驱动, 反应灵敏, 运转平稳, 精度偏差少于 0.1 度, 在任何速度下图像无抖动
- 支持 RS-485 控制下对 HIKVISION、Pelco-P/D 协议的自动识别
- 支持三维智能定位功能, 配合 DVR 和客户端软件可实现点击跟踪和放大
- 支持多语言菜单及操作提示功能, 用户界面友好
- 支持数据断电不丢失
- 支持断电状态记忆功能, 上电后自动回到断电前的云台和镜头状态
- 支持内置温度感应器, 可显示机内温度
- 支持防雷、防浪涌、防突波
- 室外球达到 IP66 防护等级
- 支持 3D 数字降噪
- 支持 RS-485 线路故障诊断功能, 把故障信息, 如地址错误、波特率错误等以文字形式显示在视频画面上
- 支持曼码协议及线路故障诊断功能, 把故障信息, 如地址错误、波特率错误等以特殊字符形式显示在视频画面上
- 支持定时任务预置点/花样扫描/巡航扫描/水平扫描/垂直扫描/随机扫描/帧扫描/全景扫描等功能
- 支持密码保护功能, 防止被人恶意修改球机菜单参数
- 支持球机标题功能, 可在视频画面叠加中、英文字符
- 支持区域扫描和显示, 球机在设定的区域设定的时间内没收到控制命令就执行区域扫描, 并显示区域名称

### 机芯功能:

- 支持自动光圈、自动聚焦、自动白平衡、背光补偿、宽动态和低照度(彩色/黑白)自动/手动转换功能
- 支持隐私遮蔽

### 云台功能:

- 水平方向 360° 连续旋转, 垂直方向 -5°~185°, 无监视盲区
- 水平预置点速度最高可达 540°/s, 垂直预置点速度最高可达 400°/s
- 水平键控速度为 0.1°~300°/s, 垂直键控速度为 0.1°~240°/s
- 支持 256 个预置位, 并具有预置点视频冻结功能
- 支持 8 条巡航扫描, 每条可添加 32 个预置点
- 支持 4 条花样扫描, 总记录时间大于 10 分钟
- 支持比例变倍功能, 旋转速度可以根据镜头变倍倍数自动调整
- 支持守望功能, 预置点/花样扫描/巡航扫描/水平扫描/垂直扫描/随机扫描/帧扫描/全景扫描可在空闲状态停留指定时间后自动调用(包括上电后进入的空闲状态)
- 支持报警功能, 内置 2 路报警输入(7 路可选)和 2 路报警输出, 支持报警联动, 可在报警后触发报警输出/调用预置点/花样扫描/巡航扫描/水平扫描/垂直扫描/随机扫描/帧扫描/全景扫描

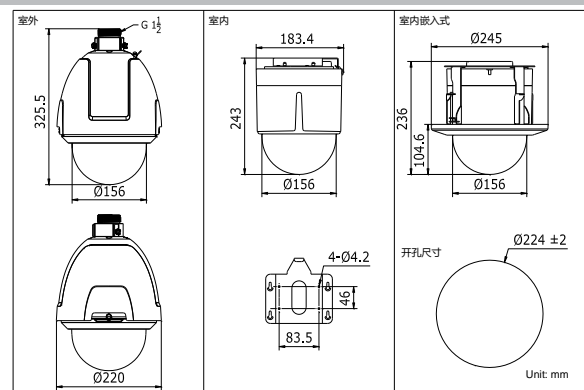
## 应用场景

可广泛应用于需要大范围高速监控的场所, 如: 河流、森林、公路、铁路、机场、港口、岗哨、广场、公园、景区、街道、车站、大型场馆、小区外围等场所。

## 订货型号

- DS-2AF1-512(室外),
- DS-2AF1-502(室内), DS-2AF1-532(室内嵌入式)
- DS-2AF1-514(室外),
- DS-2AF1-504(室内), DS-2AF1-534(室内嵌入式)
- DS-2AF1-516(室外),
- DS-2AF1-506(室内), DS-2AF1-536(室内嵌入式)
- DS-2AF1-518(室外),
- DS-2AF1-508(室内), DS-2AF1-538(室内嵌入式)

## 外形尺寸



## 建议配件



DS-1614ZJ 长壁装支架

## 技术参数

参数		DS-2AF1-512(室外) DS-2AF1-502(室内) DS-2AF1-532(室内嵌入式)		DS-2AF1-514(室外) DS-2AF1-504(室内) DS-2AF1-534(室内嵌入式)		DS-2AF1-516(室外) DS-2AF1-506(室内) DS-2AF1-536(室内嵌入式)		DS-2AF1-518(室外) DS-2AF1-508(室内) DS-2AF1-538(室内嵌入式)		
		5寸高速智能球机								
机芯	图像传感器	1/4" Sony Super HAD CCD								
	有效像素	PAL: 752(H) × 582(V) NTSC: 768(H) × 494(V)								
	水平解析度	540 TVL	540 TVL(彩色) 600 TVL(黑白)							
	信号系统	PAL/ NTSC								
	最低照度	0.1Lux/F1.6	0.2Lux/F1.6(彩色) 0.02Lux/F1.6(黑白)	0.2Lux/F1.4(彩色) 0.02Lux/F1.4(黑白)	0.2Lux/F1.6(彩色) 0.02Lux/F1.6(黑白)					
	白平衡	自动 / 手动 / 自动跟踪白平衡 / 室内 / 室外								
	增益控制	自动 / 手动								
	信噪比	大于 50dB								
	3D 数字降噪	—	高/中/低/关							
	背光补偿	开 / 关								
	数字宽动态	—	128倍(开/关/自动)							
	电子快门	PAL: 1/50-1/10,000s NTSC: 1/60-1/10,000s				PAL: 1-1/10,000s NTSC: 1-1/10,000s				
	日夜模式	电子彩转黑	滤光片彩转黑							
	数字变焦	16倍								
隐私遮蔽	最多 8 块区域, 同时最多有 8 块区域在同一个画面									
聚焦模式	自动 / 半自动 / 手动									
镜头	焦距	3.9-85.8mm, 22倍	3.84-88.4mm, 23倍	3.5-105mm, 30倍	3.4-122.4mm, 36倍					
	变焦速度	大约 4.3 秒(光学, 广角-望远)	大约 5.1 秒(光学, 广角-望远)	大约 5.4 秒(光学, 广角-望远)						
	水平视角	58.0-2.22度(广角-望远)	52.2-2.36度(广角-望远)	56.4-2.0度(广角-望远)	57.8-1.7度(广角-望远)					
	近摄距	10-1000mm(广角-望远)	10-1200mm(广角-望远)	10-1000mm(广角-望远)						
	光圈数	F1.6-F3.7	F1.6-F4.5	F1.4-F3.7	F1.6-F4.5					
	水平范围	360° 连续旋转								
水平速度	水平键控速度: 0.1° -300° /s, 速度可设 水平预置点速度: 540° /s									
垂直范围	-5° -90° (自动翻转)	-5° -185° (自动镜像)								
垂直速度	垂直键控速度: 0.1° -240° /s, 速度可设 垂直预置点速度: 400° /s									
比例变焦	支持									
预置点个数	256个									
巡航扫描	8条, 每条可添加 32个预置点									
花样扫描	4条, 总记录时间至少 10分钟									
断电记忆	支持									
守望功能	预置点 / 花样扫描 / 巡航扫描 / 水平扫描 / 垂直扫描 / 随机扫描 / 帧扫描 / 全景扫描									
方位角信息显示	开 / 关									
预置点视频冻结	—	支持								
密码保护	支持									
区域扫描、显示	支持									
球机标题	支持									
指南针功能	支持, 正北方可设									
定时任务	预置点 / 花样扫描 / 巡航扫描 / 水平扫描 / 垂直扫描 / 随机扫描 / 帧扫描 / 全景扫描									
RS-485 线路故障诊断	支持									
曼码支持及故障诊断	支持									
报警	报警输入	2路(7路可选), 优先级可调								
	报警输出	2路, 支持报警联动								
	报警联动	预置点 / 花样扫描 / 巡航扫描 / 水平扫描 / 垂直扫描 / 随机扫描 / 帧扫描 / 全景扫描 / 开关量输出								
输入/输出	模拟视频输出	1.0V[p-p] / 75Ω, PAL 或 NTSC, BNC 头								
一般规范	菜单	中、英文								
	云台控制协议	HIKVISION, PELCO-P 和 PELCO-D(协议可添加), 协议自适应								
	电源	AC24V (DC12V 可选) 室外球: 40W max(其中加热 20W max); 室内/室内嵌入式: 20W max								
	工作温度和湿度	-30℃ -65℃(室外) / -10℃ -50℃(室内) 湿度小于 90%								
	防护等级	IP66(室外球) TVS 4000V 防雷、防浪涌、防突波								
	安装方式	多种安装方式可选根据应用环境进行选择								
	尺寸	Φ220×325.5mm(室外) Φ183.4×243mm(室内) Φ245×236mm(室内嵌入式)								
	重量	5 kg								
	可选支架 (仅室外球适用)	长壁装支架: DS-1614ZJ; 墙角装支架: DS-1633ZJ; 杆柱装支架: DS-1622ZJ; 电源盒长壁装支架: DS-1634ZJ								