

DS-2CE56C5T-(A)VPIR3

Câmera Dome antivandalismo de alta resolução



Características principais

- Sensor CMOS 1.27 Megapixel de alta resolução
- Saída em alta resolução, resolução 720P
- Ideal para ambientes em baixa iluminação
- Menu OSD, redução de ruído 3D DNR e IR inteligente
- Distancia do IR de 40m
- Alimentação 24V AC/ 12V DC (-A)
- Acesso via cabo coaxial (HIKVISION-C, Pelco-C Protocol)
- Filtro de corte IR com comutação automática
- Menu OSD (Exibição de informações na tela)
- Balanço de branco automático (AWB), controle de ganho automático, controle do obturador eletrônico e compensação da luz de fundo
- Suporta lente auto-íris de 2,8 a 12 mm
- Sincronização interna ou de alimentação. DSP incorporado
- Posicionamento de 3 eixos (pan/tilt/rotação) que permite o ajuste para a rotação e posicionamento otimizados da câmera
- Controle automático da IRIS (auto-iris)



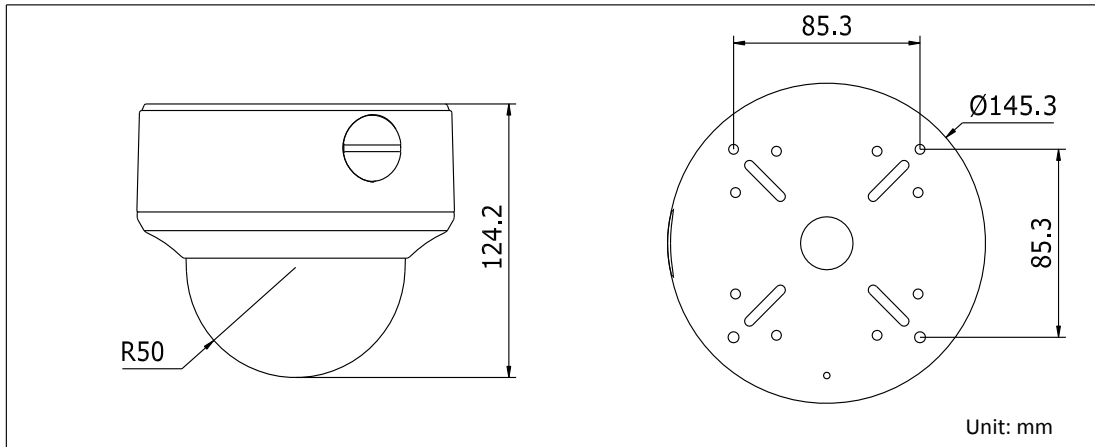
Especificação

Camera	
Sensor de Imagem	Sensor de Imagem de 1.2.7 Megapixel de alta resolução – 1/3" CMOS
Sistema do Sinal	PAL/NTSC
Pixels efetivos	1305(H)*977(V)
Min. illumination	0.001 Lux @(F1.2,AGC ON), 0 Lux with IR
Velocidade do Obturador	1/30s até 1/120,000s
Lentes	2.8 - 12 mm @ F1.4
	Angulo de visão: 95° a 27.2° - 69° a 21°
Montagem lente	φ14
Day & Night	Filtro de corte IR com comutação automatica
Ajuste de angulo	Pan: 0 - 355°, Tilt: 0 - 75°, Rotation: 0 - 355°
Sincronismo	Sincronismo interno
Taxa de quadro de Video	720p@25fps/720p@30fps
Saida de video HD	1 saida de video analogico HD
Saida de video analogico	1Vp-p saida de video NTSC (75Ω/BNC)
Relação Sinal/Ruido	> 62dB
Menu	
Exposição automatic	Global AE
WDR	Suporta
AGC	Baixo/Medio/Alto/Off
Obturador Lento	Suporta
Balanço de Branco	Auto/Manual
Modo Dia e Noite	Cor/Preto e Branco/IR inteligente
Redução de Ruido 3D	Baixo/Médio/Alto/Off
Detecção de movimento	Suporta, maximo de 4 zonas
Mascara de Privacidade	On/Off, maximo de 10 zonas
Idioma	Inglês/Chines/Português
Funções	Redução de ruido digital, Nitidez, Brilho, Zoom Digital 16x, Espelho, Reset, nome da câmera, BLC,
Geral	
Condições de Operação	-30 °C – 60 °C (-4 °F – 113 °F), Humidade 90% or menor (sem-condensação)
Alimentação	12 VDC ± 15%; -A: 12 VDC ± 15% 24 VAC ± 15%,
Potência	Max. 4W; -A: Max. 5W
Nivel de Proteção	IP66
Potencia do IR	Acima de 40m
Proteção de Impacto	IK10
Comunicação	Up the coax, Protocol: Pelco-C(CVBS output), HIKVISION-C(TVI output)
Dimensão	Φ145.3 × 124.2 mm (Φ 5.72" × 4.89")
Peso	1300 g

Outros Modelos

DS-2CE56C5T-(A)V FIR

Dimensões



Accessorios



DS-1273ZI-130

Wall Mounting



DS-1275ZI

Vertical Pole Mounting



DS-1271ZI-130

Pendant Mounting



DS-1273ZI-130B

Wall Mounting



DS-1249ZI

In-ceiling Mounting



DS-1276ZI

Corner Mounting



DS-1H18

Video Balun



X41T

Camera Tester