

### Camera Speed dome de alta definição Auto Tracking



## Características-chave

### Sistema:

- CCD de alta performance
- Função auto tracking
- $\pm 0.1^\circ$  de acuracia de pre-posicionamento
- Protocolos auto-adaptativos: HIKVISION, Pelco-P/D
- Função de posicionamento 3D inteligente
- Proteção contra desligamento forçado: restaura PTZ & lentes apos a reinicialização
- Redução digital de ruidos - 3D DNR
- DSP - Processamento digital de sinais
- Sensor de temperatura interno com display
- Caixa de proteção IP66 (dome externo)
- Interface de comunicação serial RS-485
- Capacidade de diagnostico de comunicação - Codigo Manchester
- Movimento PTZ agendado
- Sincronismo de linha interno
- Proteção por senha
- Titulo da camera programavel
- Busca por zonas

### Funções da camera:

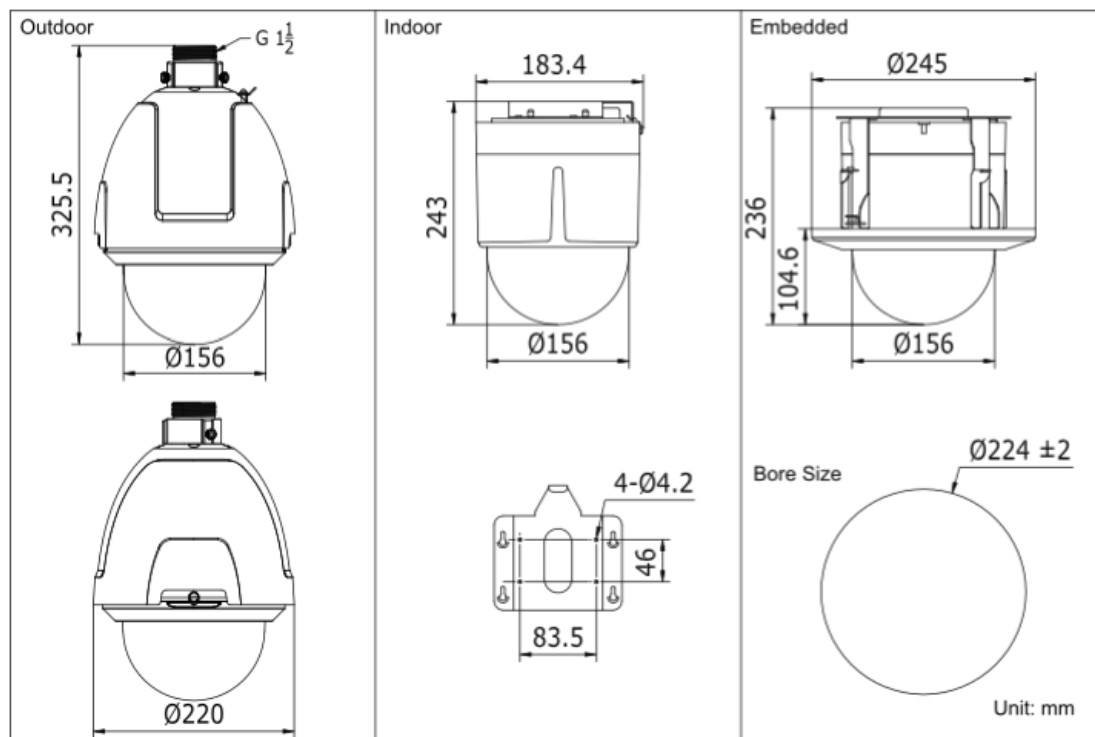
- Auto iris, auto foco, auto balanço de branco, compensação de luz de fundo, WDR e Dia&Noite com troca manual/automatica
- Mascaras de privacidade programaveis

### Função PTZ:

- 360° sem fim de alcance Pan e  $-5^\circ$ - $185^\circ$  de alcance Tilt
- Velocidade Pre-configurada:  $540^\circ/s$  Pan e  $400^\circ/s$  Tilt
- Velocidade Manual:  $0.1^\circ$ - $300^\circ/s$  Pan e  $0.1^\circ$ - $240^\circ/s$  Tilt
- Movimento atraves de engrenagens
- Pre-posições: 256 programaveis; capacidade de congelamento de imagem
- 8 patrulhas, ate 32 pre-configurações por patrulha
- 4 caminhos pre-definidos, com tempo de gravação nao menor que 10 minutos
- Função de zoom proporcional
- Ações de Park: chamada automatica de movimento PTZ apos determinado tempo de inatividade
- 2 entradas e 2 saidas de alarme (7 entradas e 2 saidas opcional)

Parametro	Modelo	DS-2AF5264-A-C, 24VAC, Outdoor DS-2AF5264-A3-C, 24VAC, Indoor DS-2AF5264-D-C, 12VDC, Outdoor DS-2AF5264-D3-C, 12VDC, Indoor	DS-2AF5268-A-C, 24VAC, Outdoor DS-2AF5268-A3-C, 24VAC, Indoor DS-2AF5268-D-C, 12VDC, Outdoor DS-2AF5268-D3-C, 12VDC, Indoor	
	Speed dome de 5 polegadas de alta definição com Auto tracking			
Camera	Sensor de imagem	1/3" Interline Transfer Exview HAD-II CCD	1/4" Interline Transfer CCD	
	Pixel efetivo	PAL:976(H)×582(V) NTSC:976(H)×494(V)		
	Resolução horizontal	Colorido: 700 TVL P/B: 750 TVL		
	Sistema de sinal	PAL /NTSC		
	Iluminação mínima	Colorido: 0.02Lux/(F1.4, AGC ON), 0.0008Lux / (F1.4, AGC ON, IRE×256) P/B: 0.002Lux/(F1.4, AGC ON), 0.00008Lux / (F1.4, AGC ON, IRE×256)		
	Balanco de branco	Auto / Um toque WB / ATW / Interno / Externo		
	AGC	Auto / Manual		
	Relação Sinal/Ruido	≥ 50dB		
	DNR	Alto/Medio/Baixo/Desligado		
	BLC	Ligado/Desligado		
	WDR	128x(Ligado/Desligado)		
	Obturador	PAL: 1/3-1/10,000s NTSC: 1/4-1/10,000s		
	Dia&Noite	Filtro de ICR - Auto/Manual		
	Zoom digital	16x		
	Mascara de privacidade	8 mascaras programaveis; maximo de 8 zonas podem ser mascaradas simultaneamente na mesma tela		
Modo focal	Auto / Semiautomatico / Manual			
Lentes	Comprimento focal	4.0-92mm, 23X	3.3-119mm, 36X	
	Velocidade de zoom	Aprox.4.0s(Optico Wide-Tele)	Aprox.4.4s(Optico Wide-Tele)	
	Angulo de visao	57.58°-3.12°(Wide-Tele)	57.1°-1.7°(Wide-Tele)	
	Distancia minima de trabalho	10-1500mm (Wide-Tele)		
	Abertura	F1.6 - F3.7	F1.4 - F4.2	
	Alcance Pan	360° sem fim		
	Velocidade de Pan	Manual: 0.1° -300°/s, Pre-configurada: 540°/s		
	Alcance de Tilt	-5°-185°		
	Velocidade de Tilt	Manual: 0.1°-240°/s, Pre-configurada: 400°/s		
	Zoom proporcional	Velocidade de rotaçao pode ser ajustada automaticamente de acordo com multiplus zooms		
	Pre-posicoes	256		
	Patrulha	8 patrulhas,maximo 32 pre-posicoes por patrulha		
	Caminhos pre-definidos	4 caminhos com tempo total de gravaçao nao menor que 10 minutos		

Pan e Tilt	Proteção contra desligamento	Suporte
	Ações de Park	Pre-configurada / Patrulha / Caminhos / Escaneamento de Pan / Escaneamento de Tilt / Escaneamento Randomico / Escaneamento de quadros/ Escaneamento Panoramico
	Display PTZ	Ligado / Desligado
	Congelamento pré-configurado	Suporte
	Proteção por senha	Suporte
	Escaneamento por zonas	Suporte
	Titulo da camera	Programavel
	Compasso	Suporte - norte pode ser configurado
	Tarefas agendadas	Pre-configurada / Patrulha / Caminhos / Escaneamento de Pan / Escaneamento de Tilt / Escaneamento Randomico / Escaneamento de quadros/ Escaneamento Panoramico
	Comunicação de diagnostico RS-485	Suporte
	Comunicação diagnostico Codigo Manchester	Suporte
	Auto tracking	Suporte
	Alarme	Entrada
Saida		2, ações de respostas configuraveis
Ações		Pre-configurada / Patrulha / Caminhos / Escaneamento de Pan / Escaneamento de Tilt / Escaneamento Randomico / Escaneamento de quadros/ Escaneamento Panoramico/ Saida de rele
Entradas/Saidas	Monitor	1.0V[p-p] / 75Ω, NTSC (ou PAL) video composto, BNC
Geral	Idioma Menu	Ingles/Chines/Portugues
	Protocolos RS-485	HIKVISION, Pelco-P, Pelco-D, auto-adaptivo
	Energia	24VAC(-A-C); 12VDC-D-C) Dome externo: Max. 40W (Aquecedor ligado), Max. 20W(Aquecedor desligado) Dome interno: Max. 20W
	Temperatura de trabalho/ Humidade	-30 °C-65°C(-22°F-149°F)(dome externo) / -10°C-50°C(14°F-122°F)(dome interno) 90% ou menor
	Nivel de protecao	Padrao IP66/antivandalismo TVS 4,000V contra raios, surtos e sobretensao
	Montagem	Varias opcoes
	Dimensoes	Φ220×325.5mm (Φ8.66"×12.81")(Externo) Φ183.4×243mm(Φ7.22"×9.56") (Interno) Φ245×236mm(Φ9.65"×9.29") (Embutido)
	Peso	5Kg (11.02lbs)
	Opcoes de montagem dome externo	DS-1614ZJ; DS-1633ZJ; DS-1622ZJ; DS-1634ZJ



## Outros modelos

- DS-2AF5264-A-C, 24VAC, externo
- DS-2AF5264-A3-C, 24VAC, interno
- DS-2AF5264-D-C, 12VDC, externo
- DS-2AF5264-D3-C, DC12V, interno
- DS-2AF5268-A-C, 24VAC, externo
- DS-2AF5268-A3-C, 24VAC, interno
- DS-2AF5268-D-C, 12VDC, externo
- DS-2AF5268-D3-C, DC12V, interno

## Acessorios



DS-1614ZJ