

## iDS-9600NXI-I8/X (C) NVR de la serie Deep inMind

### Característica clave

- Formatos de vídeo H.265+/H.265/H.264+/H.264
- Análítica inteligente basada en algoritmos de aprendizaje profundo
- Protección perimetral de hasta 16 canales
- Reconocimiento facial de hasta 8 canales para transmisión de vídeo o reconocimiento facial de hasta 16 canales para imágenes faciales
- Estructuración de vídeo de hasta 8 canales
- Hasta 8 canales que lanzan objetos desde el edificio
- Se pueden conectar cámaras IP de hasta 16/32/64 canales
- Capacidad de decodificación de hasta 16 canales y 1080p



### Profesional y Confiabilidad

- La compresión H.265+ reduce eficazmente el espacio de almacenamiento hasta en un 75%
- La grabación de doble flujo ahorra ancho de banda
- Adopte la tecnología de cifrado de flujo a través de TLS que proporciona un servicio de transmisión de flujo más seguro
- Admite doble verificación para reproducción y descarga

### Salida de vídeo HD

- Proporciona salidas HDMI y VGA independientes
- Salida de vídeo HDMI con una resolución de hasta 4K

### Almacenamiento y reproducción

- Hasta 8 interfaces SATA para la conexión de discos duros
- Reproducción sincronía de hasta 16 canales

### Función inteligente y POS

- Admite múltiples eventos VCA (Video Content Analytics)
- Funciones inteligentes de cámara especiales configurables, como detección VCA (movimiento, cruce de líneas, intrusión, etc.), mapa de calor, ANPR (reconocimiento automático de matrículas) y conteo de personas
- Superposición de información de POS en visualización en vivo y reproducción, y grabación y alarma activadas por POS



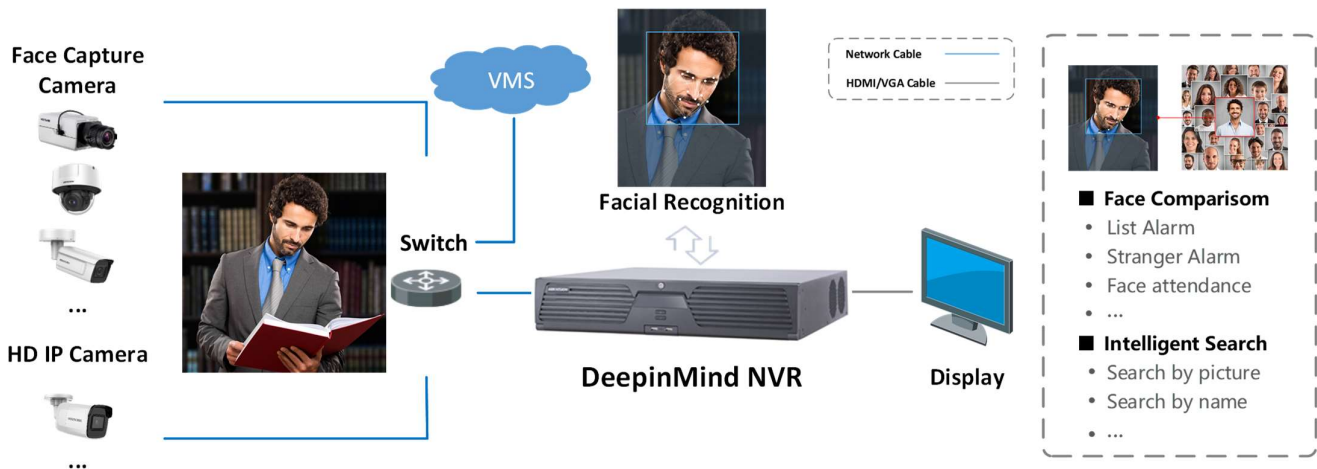
## Acceso a red y Ethernet

- 2 interfaces Ethernet autoadaptativas de 10/100/1000 Mbps
- Hik-Connect y DDNS (Sistema Dinámico de Nombres de Dominio) para una fácil gestión de la red
- Tecnología de transmisión fluida
- Admite el acceso a la web sin plug-in

## Aplicación típica

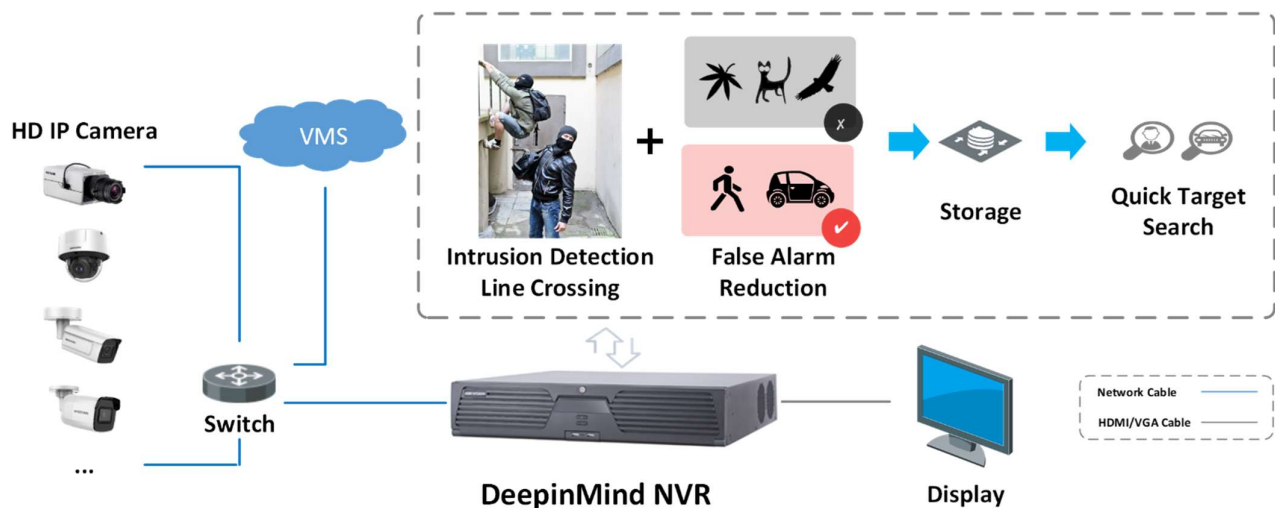
### Reconocimiento facial y comparación de imágenes faciales

Modelado y análisis de imágenes faciales capturadas por cámaras. Realice la alarma de la lista y la alarma de extraños a través de la biblioteca de imágenes de la cara. Busque a las personas objetivo por características de imagen y nombre.



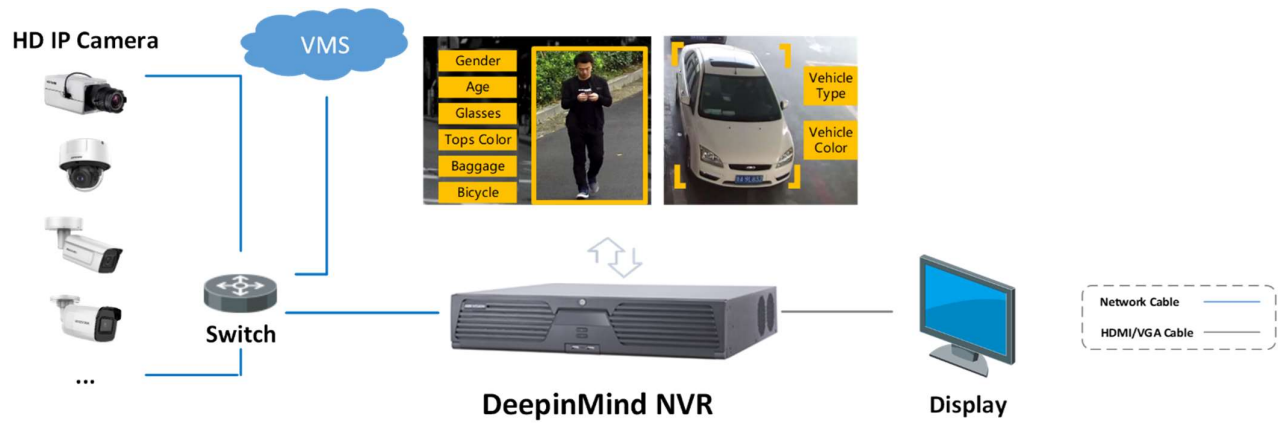
### Protección perimetral

Adopte un algoritmo de aprendizaje profundo para reducir las falsas alarmas, reduce efectivamente las falsas alarmas causadas por ramas de árboles, hojas, sombras, luces, vehículos, animales pequeños, etc.



## Estructuración de video


Extracción de la imagen de la cara, el cuerpo humano y las características del vehículo de los videos en vivo, que se utiliza para el seguimiento y la recuperación de personas y vehículos.



## Especificación

Modelo	iDS-9616NXI-I8/X	iDS-9632NXI-I8/X	iDS-9664NXI-I8/X
<b>Reconocimiento facial<sup>1</sup></b>			
<b>Detección y análisis facial</b>	Comparación de imágenes faciales, captura de rostros humanos, búsqueda de imágenes faciales		
<b>Biblioteca de imágenes faciales</b>	Hasta 32 bibliotecas de imágenes faciales, con hasta 100.000 imágenes faciales en total (cada imagen ≤ 4 MB, capacidad total ≤ 20 GB)		
<b>Comparación de imágenes faciales</b>	Alarma de comparación de imágenes faciales de 16 canales		
<b>Rendimiento de la detección y el análisis facial</b>	Captura de rostros humanos de 8 canales y 8 MP (cámara de red HD, H.264/H.265)		
<b>Protección perimetral<sup>1</sup></b>			
<b>Reducción de falsas alarmas</b>	Análisis de vídeo de hasta 16 canales y 4 MP (cámara de red HD, hasta 8 MP, H.264/H.265) para el reconocimiento de personas y vehículos para reducir las falsas alarmas		
<b>Estructuración de vídeo<sup>1</sup></b>			
<b>Análisis estructurado</b>	Análisis de estructuración de vídeo en directo de hasta 8 canales y 2 MP (cámara de red HD, hasta 8 MP, H.264/H.265)		
<b>Biblioteca de imágenes faciales</b>	Hasta 32 bibliotecas de imágenes faciales, con hasta 100.000 imágenes faciales en total		
<b>Comparación de imágenes faciales</b>	Alarma de comparación de imágenes faciales de 8 canales		
<b>Lanzar objetos desde el edificio<sup>1</sup></b>			
<b>Capacidad</b>	Análisis de vídeo de hasta 8 canales y 2 MP (H.264/H.265)		
<b>Vídeo y audio</b>			
<b>Entrada de vídeo IP</b>	16 cads	32 canales	64 canales
	Resolución de hasta 12 MP *: 32 MP y 24 MP solo están disponibles para el canal 1 cuando el modo de resolución ultra HD está habilitado.		
<b>Ancho de banda entrante/saliente</b>	256 Mbps/256 Mbps	320 Mbps/256 Mbps	
<b>Ancho de banda entrante/saliente (modo RAID)</b>	200 Mbps/200 Mbps		
<b>Salida HDMI1</b>	1 canal, 4K (3840 × 2160)/60 Hz, 4K (3840 × 2160)/30 Hz, 2K (2560 × 1440)/60 Hz, 1920 × 1080/60 Hz, 1600 × 1200/60 Hz, 1280 × 1024/60 Hz, 1280 × 720/60 Hz, 1024 × 768/60 Hz		
<b>Salida HDMI2</b>	1 canal, 1920 × 1080/60 Hz, 1280 × 1024/60 Hz, 1280 × 720/60 Hz, 1024 × 768/60 Hz		
<b>Salida VGA1</b>	1 canal, 1920 × 1080/60 Hz, 1280 × 1024/60 Hz, 1280 × 720/60 Hz, 1024 × 768/60 Hz		
<b>Salida VGA2</b>	1 canal, 1920 × 1080/60 Hz, 1280 × 1024/60 Hz, 1280 × 720/60 Hz, 1024 × 768/60 Hz		
<b>Modo de salida de vídeo</b>	Salida simultánea HDMI1/VGA1, salida simultánea HDMI2/VGA2		

<b>Salida CVBS</b>	N/A
<b>Salida de audio</b>	2 canales, RCA (lineal, 1 KΩ)
<b>Entrada de audio bidireccional</b>	1 canal, RCA (2.0 Vp-p, 1 KΩ)
<b>Descodificación</b>	
<b>Formato de decodificación</b>	H.265 / H.265 + / H.264 / H.264 + / MPEG4
<b>Resolución de grabación</b>	32 MP / 24 MP / 12 MP / 8 MP / 6 MP / 5 MP / 4 MP / 3 MP / 1080p / UXGA / 720p / VGA / 4CIF / DCIF / 2CIF / CIF / QCIF *: 32 MP y 24 MP solo están disponibles para el canal 1 cuando el modo de resolución ultra HD está habilitado.
<b>Reproducción síncrona</b>	16 cads
<b>Capacidad</b>	1-ch@32 MP (30 fps)/16-ch@1080p (30 fps)
<b>Grabación de doble flujo</b>	Apoyo
<b>Tipo de flujo</b>	Video, Video y Audio
<b>Compresión de audio</b>	G.711ulaw/G.711alaw/G.722/G.726/MP2L2
<b>Red</b>	
<b>Conexiones remotas</b>	128
<b>Protocolo de red</b>	TCP/IP, DHCP, IPv4, IPv6, DNS, DDNS, NTP, RTSP, SADP, SMTP, SNMP, NFS, iSCSI, ISUP, UPnP™, HTTP, HTTPS
<b>Interfaz de red</b>	2, interfaz Ethernet autoadaptativa RJ-45 10/100/1000 Mbps
<b>INCURSIÓN</b>	
<b>Tipo de RAID</b>	RAID0, RAID1, RAID5, RAID6, RAID10
<b>Interfaz auxiliar</b>	
<b>Puerto serie</b>	RS-232; RS-485; Teclado
<b>SATA</b>	8 interfaces SATA
<b>Capacidad</b>	Hasta 10 TB de capacidad para cada disco
<b>eSATA</b>	1 interfaz eSATA
<b>Entrada/salida de alarma</b>	16/8
<b>Interfaz USB</b>	Panel frontal: 2 × USB 2.0; Panel trasero: 1 × USB 3.0
<b>General</b>	
<b>Fuente de alimentación</b>	De 100 a 240 VCA, de 50 a 60 Hz
<b>Consumo (sin disco duro)</b>	≤ 70 W
<b>Temperatura de trabajo</b>	De -10 a +55 °C (de +14 a +131 °F)
<b>Humedad de trabajo</b>	Del 10% al 90%
<b>Dimensiones (ancho × profundo × alto)</b>	445 × 465 × 92 mm (17,5"× 18.3" × 3.6")
<b>Peso (sin disco duro)</b>	≤ 10 kg (22 lb)
<b>Certificación</b>	
<b>Obtención de la certificación</b>	FCC, CE, UL, CB, WEEE, BIS, IC, RCM, KC, LOA
<b>Después de Cristo</b>	EN 55032:2015, EN 61000-3-2, EN 61000-3-3, EN 50130-4
<b>FCC</b>	Parte 15 Subparte B, ANSI C63.4-2014



1: El dispositivo tiene cuatro modos de motor: reconocimiento facial, protección perimetral, estructuración de video y extracción de objetos del edificio, entre los cuales no se pueden habilitar más de dos modos al mismo tiempo. Cuando se habilitan dos modos, la capacidad es la siguiente.

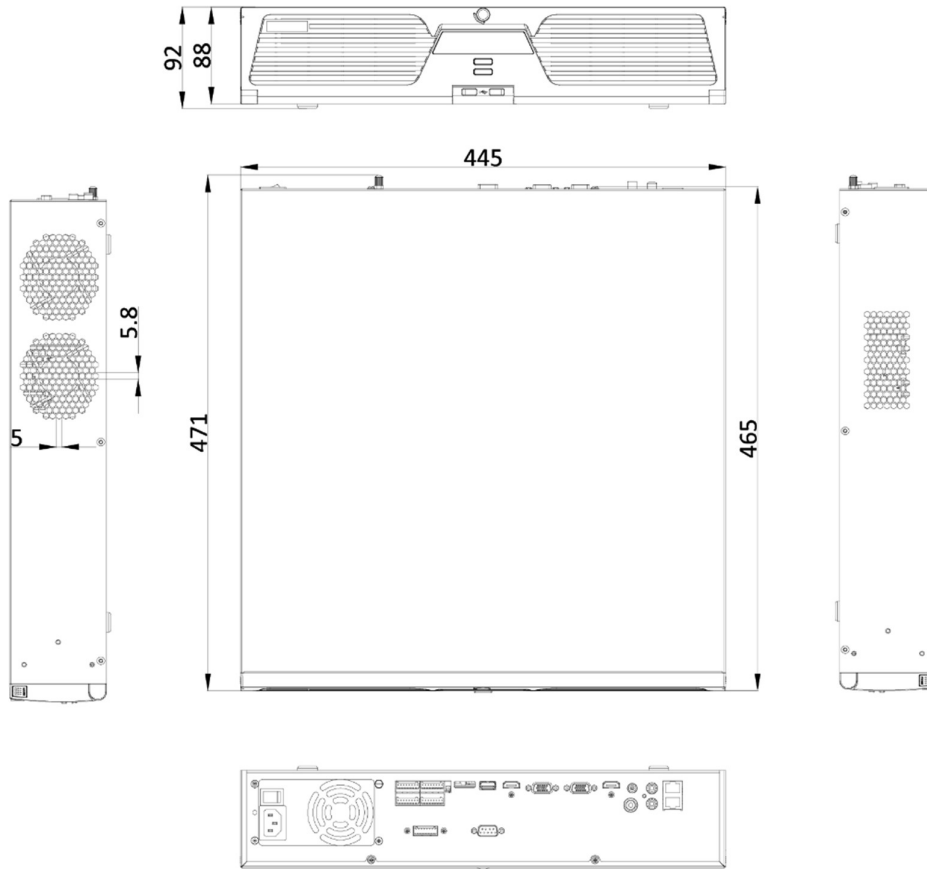
Protección perimetral: 8 canales

Estructuración de video: análisis de estructuración de video en vivo de 2 canales y alarma de comparación de imágenes faciales de 4 canales

Reconocimiento facial: captura facial de 4 canales y alarma de comparación de imágenes faciales de 8 canales

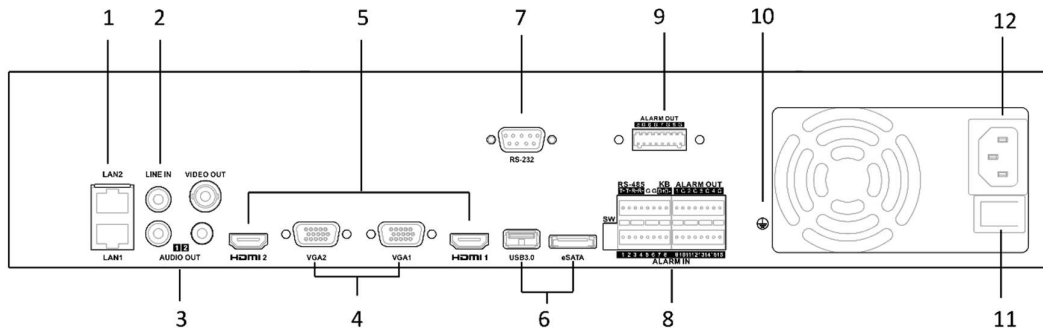
Lanzamiento de objetos desde el edificio: 4 canales

Dimensión



scale/1:1;Unit/mm

## Interfaz física



No.	Descripción	No.	Descripción
1	Interfaz LAN1/LAN2	7	Interfaz RS-232
2	ENTRADA DE LÍNEA	8	ALARMA DE ENTRADA/SALIDA, RS-485, Teclado
3	SALIDA DE AUDIO	9	ALARMA FUERA
4	VGA1/VGA2 Interface	10	GND
5	HDMI1/HDMI2 Inter	11	Interruptor de encendido
6	Interfaz USB 3.0 y eSATA	12	Fuente de alimentación de 100 a 240 VCA

## Modelo disponible

iDS-9616NXI-I8/X (C), iDS-9632NXI-I8/X (C), iDS-9664NXI-I8/X (C)

Distributed by



### Headquarters

No.555 Qianmo Road, Binjiang District,  
Hangzhou 310051, China  
T +86-571-8807-5998  
overseasbusiness@hikvision.com

**Hikvision USA**  
T +1-909-895-0400  
sales.usa@hikvision.com

**Hikvision Australia**  
T +61-2-8599-4233  
salesau@hikvision.com

**Hikvision India**  
T +91-22-28469900  
sales@pramahikvision.com

**Hikvision Canada**  
T +1-866-200-6690  
sales.canada@hikvision.com

**Hikvision Thailand**  
T +662-275-9949  
sales.thailand@hikvision.com

**Hikvision Europe**  
T +31-23-5542770  
sales.eu@hikvision.com

**Hikvision Italy**  
T +39-0438-6902  
info.it@hikvision.com

**Hikvision Brazil**  
T +55 11 3318-0050  
Latam.support@hikvision.com

**Hikvision Turkey**  
T +90 [216]521 7070- 7074  
sales.tr@hikvision.com

**Hikvision Malaysia**  
T +601-7652-2413  
sales.my@hikvision.com

**Hikvision UK & Ireland**  
T +01628-902140  
sales.uk@hikvision.com

**Hikvision South Africa**  
Tel: +27 [10] 0351172  
sale.africa@hikvision.com

**Hikvision France**  
T +33[0]1-85-330-450  
info.fr@hikvision.com

**Hikvision Kazakhstan**  
T +7-727-9730667  
nikia.panfilov@hikvision.ru

**Hikvision Vietnam**  
T +84-974270888  
sales.vt@hikvision.com

**Hikvision UAE**  
T +971-4-4432090  
salesme@hikvision.com

**Hikvision Singapore**  
T +65-6684-4718  
sg@hikvision.com

**Hikvision Spain**  
T +34-91-737-16-55  
info.es@hikvision.com

**Hikvision Tashkent**  
T +99-87-1238-9438  
uzb@hikvision.ru

**Hikvision Hong Kong**  
T +852-2151-1761  
info.hk@hikvision.com

**Hikvision Russia**  
T +7-495-669-67-99  
saleru@hikvision.com

**Hikvision Korea**  
T +82-[0]31-731-8817  
sales.korea@hikvision.com

**Hikvision Poland**  
T +48-22-460-01-50  
info.pl@hikvision.com

**Hikvision Indonesia**  
T +62-21-2933759  
Sales.Indonesia@hikvision.com

**Hikvision Colombia**  
sales.colombia@hikvision.com

04601102020218