

HIKVISION®



ПАСПОРТ ИЗДЕЛИЯ

**2 Мп купольная IP-камера
с EXIR-подсветкой до 40 м**

DS-2CD3121G0-IUVSC

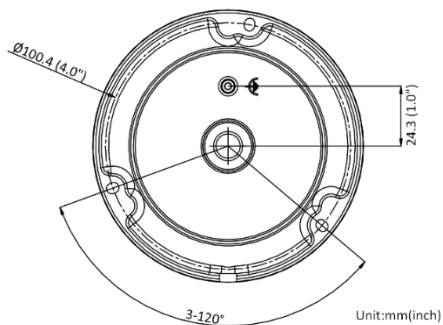
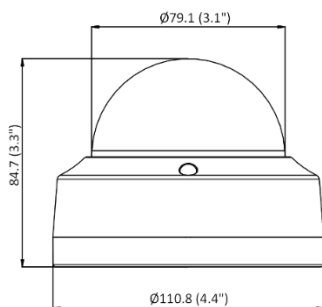
DS-2CD3121G0-IUVSC



Общая информация

- Разрешение 2 Мп
- 1/2.7" Progressive Scan CMOS
- Поддержка кодеков H.265, H.265+, H.264, H.264+
- Аппаратный WDR 120 дБ
- EXIR-подсветка до 40 м
- IP67, IK10
- BLC/3D DNR/ROI/HLC

Размеры



Спецификации

Камера	DS-2CD3121G0-IUVSC
Матрица	1/2.7" Progressive Scan CMOS
Чувствительность	Цвет: 0.008 лк@(F1.8, AGC вкл.), Ч/Б: 0.001 лк @ (F1.8, AGC вкл), 0 лк с ИК
Скорость электронного затвора	1/3с ~ 1/100,000с
Объектив	2.8 мм, 4 мм, 6 мм @ F1.6
Угол обзора	2,8 мм: горизонтальный — 111.6°, вертикальный — 59.3°, диагональный — 133.9° 4 мм: горизонтальный — 91.5°, вертикальный — 46.1°, диагональный — 109.8° 6 мм: горизонтальный — 56°, вертикальный — 29.8°, диагональный — 65.3°
Крепление объектива	M12
WDR	120 дБ
Режим «день/ночь»	Механический ИК-фильтр с автопереключением
Регулировка угла установки	Поворот: 0° - 355°; наклон: 0° - 70°
EXIR-подсветка	
Дальность подсветки	До 40 м
Длина волны	850 нм
Сжатие	
Видеосжатие	Основной поток: H.265/H.264 Дополнительный поток: H.265/H.264/MJPEG Третий поток: H.265/H.264
Профиль H.264	Baseline Profile/Main Profile/High Profile
H.264+	Основной поток
Профиль H.265	Main Profile
H.265+	Основной поток
Битрейт видео	32 кбит/с– 8 Мбит/с
Изображение	
Максимальное разрешение	1920 × 1080
Основной поток	50 Гц: 25 к/с (1920 × 1080, 1280 × 720) 60 Гц: 30 к/с (1920 × 1080, 1280 × 720)
Дополнительный поток	50 Гц: 25 к/с (640 × 480, 640 × 360) 60 Гц: 30 к/с (640 × 480, 640 × 360)
Третий поток	50 Гц: 1 к/с (640 × 360) 60 Гц: 1 к/с (640 × 360)
Настройки изображения	Насыщенность, яркость, контраст, резкость, режим коридора, зеркалирование и маска приватности настраиваются через клиентское ПО или веб-браузер

Улучшение изображения	120 дБ WDR, 3D DNR, BLC, HLC
Переключение «день ночь»	Авто / по расписанию / по тревоге
Smart видеоаналитика	
Смарт-события	Пересечение линии, вторжение
Обычные события	Обнаружение движения, детектор саботажа, исключения (разрыв сети, конфликт IP-адресов, несанкционированный вход, переполнение накопителя, ошибка накопителя)
Метод связи	Загрузка на FTP, уведомление центра наблюдения, отправка Email, захват триггера
Сеть	
Протоколы	TCP/IP, ICMP, HTTP, HTTPS, FTP, DHCP, DNS, DDNS, RTP, RTSP, NTP, UPnP, SMTP, IGMP, 802.1X, QoS, IPv6, UDP, Bonjour, SSL/TLS
Безопасность	Защита паролем, сложный пароль, шифрование HTTPS, аутентификация 802.1X, водяные знаки, фильтрация IP-адресов, базовая и дайджест-аутентификация для HTTP / HTTPS, WSSE и дайджест-аутентификация для ONVIF, TLS1,2
Совместимость	ONVIF (PROFILE S), ISAPI, SDK
Клиент	iVMS-4200, Hik-Connect, Hik-Central
Веб-браузер	IE8+, Chrome 41.0-44, Firefox30.0-51, Safari8.0-11
Интерфейсы	
Сетевой интерфейс	1 RJ45 10M/100M Ethernet
Основное	
Питание	DC 12 В ± 25% / PoE (802.3af, класс 3)
Потребляемая мощность	DC 12 В, 0.4 А, макс. 5 Вт; PoE (802.3af, от 36 В до 57 В), от 0.2 А до 0.15 А, макс. 6.5 Вт
Рабочие условия	-30 °С...+60 °С, влажность 95% или меньше (без конденсата)
Материал	Металл
Размеры	Камера: Ф 110,8 x 84,7 мм Коробка: 135 x 135 x 110 мм
Масса	Нетто: 497 г Брутто: 597 г
Сертификаты	
EMC	FCC SDoC (47 CFR Part 15, Subpart B); CE-EMC (EN 55032: 2015, EN 61000-3-2:2019, EN 61000-3-3:2013+A1:2019, EN 50130-4: 2011 +A1: 2014); KC (KN 32: 2015, KN 35: 2015)
Безопасность	UL (UL 62368-1); CB (IEC 62368-1:2014+A11); CE-LVD (EN 62368-1:2014/A11:2017); BIS (IS 13252(Part 1):2010/ IEC 60950-1: 2005)
Химия	CE-RoHS (2011/65/EU); WEEE (2012/19/EU); Reach (Regulation (EC) No 1907/2006)
Защита	IP67 (IEC 60529-2013); IK10 (IEC 62262:2002)

Правила эксплуатации

1. Устройство должно эксплуатироваться в условиях, обеспечивающих возможность работы системы охлаждения. Во избежание перегрева и выхода прибора из строя не допускается размещение рядом с источниками теплового излучения, использование в замкнутых пространствах (ящик, глухой шкаф и т.п.). Рабочий диапазон температур от -40 до +60 (°C).
2. Все подключения должны осуществляться при отключенном электропитании.
3. Запрещена подача на входы устройства сигналов, не предусмотренных назначением этих входов – это может привести к выходу устройства из строя.
4. Не допускается воздействие на устройство температуры свыше +60°C, источников электромагнитных излучений, активных химических соединений, электрического тока, а также дыма, пара и других факторов, способствующих порче устройства. Не допускается воздействие прямых солнечных лучей непосредственно на матрицу видеокамеры.
5. Конфигурирование устройства лицом, не имеющим соответствующей компетенции, может привести к некорректной работе, сбоям в работе, а также к выходу устройства из строя.
6. Не допускаются падения и сильная тряска устройства.
7. Рекомендуется использование источника бесперебойного питания, во избежание воздействия скачков напряжения или нештатного отключения устройства.

Для получения информации об установке и включении устройства, пожалуйста, обратитесь к Краткому руководству пользователя этого устройства.