

HIKVISION

DS-2DF6236-AEL

Câmera PTZ 2MP Ultra Baixa Luminosidade

DARKFIGHTER



smart PTZ

A série de Speed Dome Inteligentes DS-2DF6236-AEL Darkfighter é capaz de capturar imagens coloridas com alta qualidade em ambientes com baixo nível de luminosidade a 0.002Lux (colorido). Incorporado sensor CMOS com 1 / 1.9" com varredura progressiva permitindo um WDR real com 120dB e resolução de 2MP em tempo real. Com Lente Day/Night com zoom óptico de 36X, a câmera proporciona mais detalhes sobre grandes áreas extensas.

A câmera Darkfighter também dispõe de uma ampla gama de funções inteligentes, incluindo a detecção de rosto, detecção de intrusão, detecção de cruzamento de linha e exceção de áudio, beneficiando os usuários com grande melhoria na eficiência da segurança, mais importante, com eventos/objetos chaves sendo registrados para outras necessidades tipo criminalistas. Essas características, combinadas com acompanhamento inteligente, permite a câmera detectar qualquer objeto em movimento progressivamente e segui-lo dentro da área da câmera de cobertura sem falhas. Smart Defog e EIS (Estabilizador Eletrônico de Imagem) também são apoiadas para melhorar a qualidade da imagem em condições desafiadoras.

Destaques

- Sensor CMOS HD 1/1.9"
- Full HD 2MP(1920*1080)
- Zoom óptico 36x
- Ultra-baixa luminosidade
- WDR real 120dB
- Smart Tracking
- Detecções Inteligentes
- EIS (Estabilização Eletrônica da Imagem)
- Defog
- Hi-PoE / 24VAC



www.hikvision.com

DS-2DF6236-AEL

Câmera PTZ 2MP Ultra Baixa Luminosidade

DARKFIGHTER



Descrição das Funcionalidades

Funções Básicas:

- CMOS de Alto Desempenho, resolução de até 1920x1080
- Precisão do Preset de $\pm 0.1^\circ$
- ONVIF(Open Network Video Interface Forum), CGI(Common Gateway Interface), PSIA(Physical Security Interoperability Alliance), para assegurar a interoperabilidade entre diferentes plataformas e compatibilidades
- Função de Posicionamento 3D inteligente
- 3D DNR
- Proteção IP67
- 7 entradas de alarme e 2 saídas de alarme
- Movimentos PTZ agendados

Funções Inteligentes:

- Modos Smart tracking: Manual/ Panorâmica/ Ativado por Intrusão/ Ativado por Cruz. de Linha/ Ativado por Entrada de Região/ Ativado por Saída de Região, suporta smart tracking quando a patrulha em diferentes cenários
- Detecções Inteligentes: suporta Detecção de Faces, Detecção de Intrusão, Detecção de Cruz. de Linha, Detecção de Exceção de Áudio, Detecção de Entrada de Região, Detecção de Saída de Região
- Gravação Inteligente: suporta gravação de borda, suporta duplo-VCA para busca inteligente em NVR Inteligente
- Processamento Inteligente da Imagem: DEFOG, HLC, EIS
- Codec Inteligente: Baixa bit rate, ROI

Funções da Câmera:

- Auto iris, auto foco, auto white balance, backlight compensation e auto day & night switch
- Iluminação mínima: 0.002Lux@(F1.5,AGC ON)(Colorido), 0.0002Lux@(F1.5,AGC ON)(Preto/Branco)
- Suporta máscaras de privacidade com múltiplas cores e mosaicos em áreas poligonais

Funções PTZ:

- 360º ilimitado e faixa de $-15^\circ \sim 90^\circ$ de tilt
- Velocidade Preset Pan de 540º/s e de 400º/s para Tilt
- Velocidade manual Pan de 0.1º~ 300º/s e de 0.1º~ 240º/s para Tilt

- 300 presets programáveis; capacidade de congelamento da imagem de preset
- 8 patrulhas, até 32 presets por patrulha
- 4 patterns, com gravação de até 10 minutos para cada pattern
- Função Zoom Proporcional
- Ação Estacionamento: chamada automática de movimento s PTZ após certo período de inatividade
- Memória Power-off: restaurar status de PTZ & Lente após reinicialização

Funções de Rede:

- Compressão de Vídeo H.264/MJPEG/MPEG4
- Codificação H.264 com os perfis Baseline/Main/High
- Codificação ROI(Region of Interest) suportando 24 áreas com níveis ajustáveis)
- Built-in Servidor Web
- Armazenamento interno de até 128GB em SD card
- Suporta até 8 armazenamentos NAS storage; Gravação de Borda (transmissão de vídeo gravados do SD card para NAS restabelecimento da rede)
- Criptação HTTPS e IEEE 802.1X port-based network access control
- Suporte a três streams
- Protocolos suportados: IPv4/IPv6, HTTP, HTTPS, 802.1X, QoS, FTP, SMTP, UPnP, SNMP, DNS, DDNS, NTP, RTSP, RTP, TCP, UDP, IGMP, ICMP, DHCP, NTCIP, PPPoE e outros
- 1 entrada de áudio e 1 saída de áudio

DS-2DF6236-AEL

Câmera PTZ 2MP Ultra Baixa

Luminosidade

DARKFIGHTER



Modelo	DS-2DF6236-AEL
Módulo da Camera	
Sensor de Imagem	1/1.9" Progressive Scan CMOS
Min. luminosidade	F1.6, 50IRE, AGC On: Cor: 0.002 lux, B/W: 0.0002 lux
Resolução Máx	1920 × 1080
Comprimento Focal	5.7-205,6mm, 36x
Zoom Digital	16X
Velocidade do Zoom	Aprox. 7.4s(Optical Wide-Tele)
Ângulo de Visão	58.7-2.0 graus (Wide-Tele)
Dist. Min. Operação	10-1500mm(Wide-Tele)
Faixa de Abertura	F1.5~F4.5
Modo Foco	Auto / Semiautomático / Manual
WDR	120dB
Relação S/R	≥ 55dB
Obturador	50Hz: 1~1/30,000s; 60Hz: 1~1/30,000s
AGC	Auto / Manual
Bal. Brancos	Auto / Manual /ATW/Indoor/Outdoor/Daylight lamp/Sodium lamp
Day & Night	Filtro de Corte IR
Másc. Privacidade	24 máscaras de privacidade programáveis; múltiplas cores e mosaicos opcionais
Aprimoramentos	3D DNR, EIS, Defog, Anti-flicker, HLC/BLC, SVC
Pan e Tilt	
Faixa	Pan:360° endless; Tilt: -15°~90°(Auto Flip)
Velocidades	Velocidade de Pan Manual: 0.1~300°/s, Velocidade de Pan em Preset: 540°/s Velocidade de Tilt Manual: 0.1~240°/s, Velocidade de Tilt em Preset: 400°/s
Número de Presets	300
Patrulhas	8 patrulhas, até 32 presets por patrulha
Padrões	4 padrões, com gravação de até 10 minutos cada padrão
Ação Estacionamento	Preset / Patrol / Pattern / Auto scan / Tilt scan / Random scan / Frame scan / Panorama scan
Tarefas Agendadas	Preset / Patrol / Pattern / Auto scan / Tilt scan / Random scan / Frame scan / Panorama scan/Dome reboot/Dome adjust/Aux output
Smart Features	
Smart tracking	Manual/ Panorama/ Intrusion trigger/ Line crossing trigger/ Region entrance trigger/ Region exiting trigger Smart tracking when patrol between multiple cenários
Deteções Smart	Deteção de Faces, Deteção de Intrusão, Deteção de Cruz. de Linha, Deteção de Exceção de Áudio, Deteção de Entrada de Região, Deteção de Saída de Região
Codificação ROI	Suporta 24 áreas com níveis ajustáveis
Alarmes	
Alarmes E/S	7/2
Acionamentos	Deteção de Faces, Deteção de Intrusão, Deteção de Cruz. de Linha, Deteção de Exceção de Áudio, Deteção de Entrada de Região, Deteção de Saída de Região, Deteção de Movimentos, Análises Dinâmicas, Tampering, Desconexão de Rede, Conflito de IP, Falha na gravação.
Alarm Action	Preset, Patrulha, Pattern, gravação no cartão Micro SD/SDHC, Saída de relé, Notificar Client, Envio de e-mail, Upload para FTP, Acionar canal para gravação
Entradas/Saídas	
Saída Monitor	1.0V[p-p] / 75Ω, NTSC (or PAL) composto, BNC (S/N ratio≥ 55dB)
Entrada áudio	1 interface Mic in/Line in , Entrada de linha: 2-2.4V[p-p]; impedância de saída: 1KΩ, ±10%
Saída áudio	1 interface Áudio, nível de linha, impedância: 600Ω
Rede	
Ethernet	10Base-T / 100Base-TX, RJ45 connector
Main Stream	50Hz: 25fps(1920×1080, 1280×960, 1280×720); 60Hz: 30fps(1920×1080, 1280×960, 1280×720)
Sub Stream	50Hz: 25fps(704×576, 352×288, 176×144); 60Hz: 30fps(704×480, 352×240, 176×120)
Third Stream	50Hz: 25fps(1920×1080, 1280×960, 1280×720, 704×576, 352×288, 176×144) 60Hz: 30fps(1920×1080, 1280×960, 1280×720, 704×480, 352×240, 176×120)
Compressão Imagens	H.264/MJPEG/MPEG4, H.264 codificação nos perfis Baseline/Main/High

DS-2DF6236-AEL

Câmera PTZ 2MP Ultra Baixa

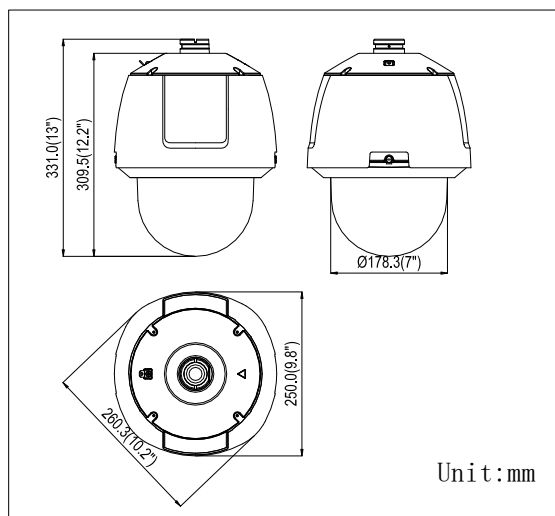
Luminosidade

DARKFIGHTER



Compressão áudio	G.711ulaw/G.711alaw/G.726/MP2L2/G.722/PCM
Protocolos	IPv4/IPv6, HTTP, HTTPS, 802.1X, QoS, FTP, SMTP, UPnP, SNMP, DNS, DDNS, NTP, RTSP, RTP, TCP, UDP, IGMP, ICMP, DHCP, PPPoE
Exibições Simultâneas	Até 20 usuários
Cartão de Memória Mini SD	Cartão Micro SD/SDHC/SDXC de até 128 GB , e suporta gravação de borda
Nível User/Host	Até 32 usuários, 3 níveis: Administrador, Operador and Usuário
Segurança	Autenticação do usuário (ID e Senha); Autenticação do Host (MAC address); Filtro de endereços IP
Integrações do Sistema	
Aplicações	Open-ended API, support ONVIF, PSIA , CGI and Genetec
Web Browser	IE 7+, Chrome 18 +, Firefox 5.0 +, Safari 5.02 +, support multi-language
Protocolos RS-485	HIKVISION, Pelco-P, Pelco-D, self-adaptive
Alimentação	Hi-PoE (IEEE 802.3at)&24 VAC, Max.60W
Temperatura de Operação	-40° C ~ 65° C (-40° F ~ 149° F)
Humidade	90% ou menos
Níveis de proteção	IP67, IK10, proteções contra relâmpagos TVS 4.000V, proteção contra surtos e transientes de tensão
Certificações	FCC, CE, UL, RoHS, IEC/EN 61000, IEC/EN 55022, IEC/EN 55024, IEC /EN60950-1
Dimensões	Φ178.3(mm)×326.0(mm) (Φ7.02"×12.8")
Peso (aprox.)	8kg (approx.)
Suportes	Long-arm wall mount: DS-1602ZJ; Corner mount: DS-1602ZJ-corner; Pole Mount: DS-1602ZJ-pole; Power box mount:DS-1602ZJ-box; Swan-neck mount: DS-1619ZJ

Dimensões



Accessórios



HIKVISION